

**IGRA**<sup>®</sup>  
HERRAJES Y ABRASIVOS

**CATÁLOGO DE  
PRODUCTOS**

**2  
0  
2  
4**

**Visita nuestra tienda en línea:**  
[www.igraherrajes.com](http://www.igraherrajes.com)

# INDICE

## ABRASIVOS REVESTIDOS 1

FANDELI MINI BANDA 3" X 21" -----	2
FANDELI MINI BANDA 3" X 18" -----	2
FANDELI MINI BANDA 4" X 21" -----	3
FANDELI MINI BANDA 3" X 24" -----	3
BANDA DE LIJA 4" X 36" -----	4
FANDELI MINI BANDA 4" X 24" -----	4
BANDA DE LIJA 6" X 80" -----	5
BANDA DE LIJA 6" X 48" -----	5
BANDA DE LIJA 4" X 132" -----	6
BANDA DE LIJA 6" X 89" -----	6
MANGA DE LIJA 8 X 13 3/4" -----	7
MANGA DE LIJA 8 X 10 5/8" -----	7
ALMOHADILLA MARRÓN -----	8
MANGA DE LIJA 8 X 20 -----	8
ALMOHADILLA VERDE -----	9
ALMOHADILLA BEIGE -----	9
BLOQUE ABRASIVO POWER FLEX -----	10
LIJA ESPONJA -----	10
DISCOS 5" EN VELCRO -----	11
BLOQUE ABRASIVO BISELADO POWER FLEX -----	11
HERMES DISCOS 5" LONA -----	12
DISCOS 5" PAPEL -----	12
HOJA DE LIJA LONA PARA MADERA -----	13
HOJA DE LIJA CAFÉ PARA MADERA -----	14
HOJA DE LIJA GRIS PARA MADERA -----	15
HOJA DE LIJA PARA METAL -----	16

## ACCESORIOS PARA CLOSET 17

BARRA ABATIBLE DE ARMARIO -----	18
HAFELE PERCHERO EXTENDIBLE ALUMINIO/ZINC -----	19
HAFELE CESTA EXTRAIBLE PARA ROPA -----	20
SOPORTE CENTRAL -----	21
TUBO OVALADO PARA CLOSET -----	21
DEDAL REDONDO -----	22
BRIDA OVALADA PARA TUBO DE CLOSET -----	22
BASE PARA TUBO OVALADO COLOR NEGRO -----	23
TUBO OVALADO PARA CLOSET COLOR NEGRO -----	23
JALADERA EMBUTIDA ACERO NEGRO -----	24
JALADERA EMBUTIDA ZINC -----	24
RIEL TIPO GRANERO -----	25
DEDAL OVALADO PARA CLOSET -----	25
SISTEMA DE CLOSET D-25 -----	26
SISTEMA DE CLOSET D-52 -----	27
SISTEMA DUCLOSET SIMPLE -----	28
SISTEMA PLEGADUC PRO 2 -----	29
PLEGADUC PRO 4 -----	30
SISTEMA DN80CF -----	31
SISTEMA DN80SR -----	32
HAFELE SISTEMA SLIDO D-LINE -----	33
SISTEMA COLGANTE PARA PUERTAS PL2550 -----	34

## ACCESORIOS PARA COCINA 35

MAGIC CORNER -----	36
--------------------	----



ACCESORIO ELEVABLE PARA ELECTRODOMÉSTICO-----	37
ACCESORIO BOTELLERO BAJO SINK-----	38
PULL OUT 5 DE NIVELES -----	39
EXTRAÍBLE CACAHUATE-----	40
KESSEBÖHMER LEMANS IZQUIERDA -----	41
KESSEBÖHMER LEMANS DERECHA-----	42
LAZY SUSAN METAL -----	43
LAZY SUSAN 18" REDONDA CROMADA-----	44
DOBLE ESQUINERO CIRCULAR -----	45
CUBO DE BASURA NEGRO -----	46
BOTE DE BASURA -----	47
BOTE DE BASURA CON CUATRO COMPARTIMENTOS-----	48
BOTE DE BASURA CON DOS COMPARTIMENTOS-----	49
CUBO DE BASURA BLANCO-----	50
COLGANTE PARA COPAS -----	51
JABONERA PARA GABINETE DE SINK -----	51
MECANISMO DE-----	52
APERTURA LATERAL MONOFLAT -----	52
BOTE DE BASURA DOBLE CHICO-----	53
PARA COCINA -----	53
BOTE DE BASURA DOBLE-----	53
PARA COCINA -----	53
HAFELE BOTE DE BASURA PARA PUERTA DOBLE CUADRADO GRIS GRAFITO-----	54
HAFELE BOTE CUADRADO EASY FLEX PARA PUERTA ANTRACITA -----	55

## **ARTÍCULOS DE MADERA 56**

CUBRECANTO MAPLE MEDIDAS ESPECIALES-----	57
ROLLO DE CUBRECANTO PRE ENGOMADO 13/16" -----	57
CUBRECANTO DE MELAMINA 13/16" -----	58
CUBRECANTO PRE ENGOMADO PRE FINISH BIRCH -----	58
PERNO DE MADERA LINEAL -----	59
PERNO DE MADERA ESPIRAL -----	59
TAPÓN DE MADERA PLANO -----	60
TAPÓN DE MADERA HONGO-----	60
GALLETA DE HÄFELE #20"-----	61

## **ARTICULOS DE SEGURIDAD 62**

TAPE TRANSPARENTE DE 2"-----	63
MASKING TAPE -----	63
ROLLO DE FLEJE CALIBRE 60-----	64
TAPE VERDE DE 3/4 -----	64

## **ENCIMERAS DE COCINA 65**

BLANCO MÁRMOL -----	66
MANHATTAN PEARL -----	67
URBAN GRAPHITE-----	68
COMPLEMENTOS PARA LAS CUBIERTAS -----	69
VT CENTER POINTE -----	70
KIT SHELVES 3 PACK -----	71
KIT SHELVES 2 PACK -----	71

## **BISAGRAS 72**

TIPOS DE RECUBRIMIENTO PARA BISAGRA-----	73
BISAGRA RECTA CEH-007M-----	74
BISAGRA RECTA CEH-009M2-----	75
BISAGRA RECTA CEH-034M-----	76

BISAGRA RECTA CEH-028M	77
BISAGRA RECTA CEH-046M	78
BISAGRA SEMI-CURVA CEH-016M	79
BISAGRA SEMI-CURVA CEH-036M	80
BISAGRA COMPACTA CEH-021MS	81
BISAGRA COMPACTA CEH-035M	82
BISAGRA CURVA CEH-013M	83
BISAGRA CURVA CEH-038M	84
BISAGRA BI-FOLD ESQUINERA CEH-042M	85
BISAGRA ANGULO GRANDE CEH-039M	86
BISAGRA ANGULO GRANDE	87
CIERRE LENTO CEH-047M	87
BISAGRA PARA JABONERA CEH-022M	88
BISAGRA SIN CAZOLETA CH-037SN	89
BISAGRA PARA ESQUINA CEH-017M	90
BISAGRA PARA RINCÓN FALSO CEH-045M	91
BASE CT-028MS	92
BASE CT-030MS	93
BASE CT-030M	94
BISAGRA TIPO PARCHE	95
BISAGRA DE LIBRO	96
BISAGRA DE PIANO CH-036SN	97
BISAGRA DE PISO HÄFELE	97
HÄFELE BISAGRA ARQUITECTÓNICA	98
BISAGRA INVISIBLE P/MONTAJE	99
SUPERFICIAL NEGRA	99
HÄFELE BISAGRA INVISIBLE SATINADA MINI	100
BISAGRA ZINC CROMO MATE	101
BISAGRA OCULTA P/PISTON TIPO REPISA SUGA	102
BISAGRA OCULTA CEH-049M COMPACTA 1 1/2"	103
BISAGRA OCULTA CEH-050M COMPACTA 1 1/2"	103

## **CERRADURAS 104**

CERRADURA PARA EMBUTIR 22MM	105
HOPPE MANIJA DALLAS MINI-ROSCA	106
HOPPE MANIJA DALLAS	106
CERRADURAS PARA PUERTAS DE BAÑO	107
CERRADURAS PARA PUERTA DE ENTRADA	107
HOPPE CUADRADILLO 8X120	108
HOPPE CUADRADILLO 8X90	108
CILINDRO LLAVE-MARIPOSA	109
CILINDRO LLAVE-LLAVE	109
HOPPE MINI-BOCALLAVES	110
HOPPE BOCALLAVES	110
HOPPE MINI-BOCALLAVES WC	111
HOPPE INDICADOR	111
HOPPE BOCALLAVES WC	111

## **CHILILLOS Y TORNILLOS 112**

CHILILLO COLOR NEGRO	113
CHILILLO COLOR ZINC	113

## **CLAVOS Y GRAPAS 114**

GRAPA TAPICERO	115
GRAPA CON CORONA DE 1/4"	115
CLAVO CALIBRE 18	116

## **CORREDERAS 117**

CORREDERA DE EXTENSIÓN .....	118
TOTAL 35 MM ZINC .....	118
CORREDERA DE EXTENSIÓN TOTAL 45 MM .....	119
SOPORTE TRASERO FULL EXTENSIÓN .....	120
CORREDERA DE EXTENSIÓN TOTAL CIERRE SUAVE .....	121
CORREDERA EUROSLIDE .....	122
CORREDERAS HÄFELE PUSH-OPEN .....	123
SOPORTE TRASERO UNDERMOUNT .....	124
CORREDERA UNDERMOUNT .....	124
CIERRE SUAVE .....	124

## **ILUMINACIÓN Y ELECTRÓNICOS 125**

### **SECCIÓN DE SPOTS 125**

TRANSFORMADOR LED 12V/40W .....	126
TRANSFORMADOR LED 12V/20W .....	126
DISTRIBUIDOR DE 6 VÍAS CON FUNCIÓN DE CONMUTADOR .....	127
TRANSFORMADOR LED 12V/60W .....	127
CABLE PARA INTERRUPTORES .....	128
CABLE AC .....	128
INTERRUPTOR DE BALANCÍN NEGRO .....	129
INTERRUPTOR DE PRESIÓN HÄFELE LOOX .....	129
REGULADOR SIN CONTACTO HÄFELE LOOX .....	130
INTERRUPTOR DE CONTACTO PARA PUERTA .....	130
SENSOR PARA PUERTA HAFELE LOOX .....	131
INTERRUPTOR ENCENDIDO Y .....	131
APAGADO PARA PUERTA .....	131
DETECTOR DE MOVIMIENTO .....	132
HÄFELE LOOX .....	132
ADAPTADOR, CONSUMIDOR LOOX .....	133
ADAPTADOR, CONSUMIDOR LOOX .....	133
SPOT REDONDO LOOX LED 2039 .....	134
SPOT NEGRO LOOX LED 2020 .....	135
SPOT NIQUELADO MATE LOOX LED 2020 .....	136
MÓDULO DE LUMINARIA LOOX LED 2092 .....	137
SPOT CUADRADO LOOX LED 2022 .....	138
SPOT CUADRADO LOOX LED 2022 .....	139
LUZ DE ZOCLO LOOX LED 2028 .....	140
MÓDULO DE LUMINARIA .....	141
LOOX LED 2040 .....	141

## **ILUMINACIÓN Y ELECTRÓNICOS 142**

### **SECCIÓN DE LUCES LED 142**

PERFIL CANTO DE CRISTAL .....	143
PERFIL PARA MONTAJE EMBUTIDO 6.5 MM .....	143
BARRA DE ARMARIO CONO DE LUZ 40° .....	144
PERFIL PARA MONTAJE ANGULAR .....	144
HAFELE PERFIL ALUMINIO PARA SOBREPONER 2103 .....	145
.....	H A F E L E
PERFIL ALUMINIO PARA SOBREPONER 2103 .....	145
HAFELE PERFIL ALUMINIO PARA SOBREPONER 2104 .....	146
HAFELE PERFIL ALUMINIO PARA SOBREPONER 2104 .....	146
HAFELE PERFIL ALUMINIO INSERTO 1103 NEGRO .....	147
HAFELE PERFIL ALUMINIO .....	147

INSERTO 1103-----	147
PERFIL CANTO DE CRISTAL-----	148
PERFIL INSERTO 1105 ALUMINIO PLATEADO-----	148
PERFIL CANTO DE CRISTAL-----	149
PERFIL CANTO DE CRISTAL-----	149
TIRA LED LOOX LED 2062-----	150
TIRA LED LOOX LED 2065-----	151
CABLE DE INTERCONEXIONES-----	152
CABLE DE ALIMENTACIÓN CON CLIP-----	152
CABLE DE INTERCONEXIÓN 200 MM-----	153
CABLE DE INTERCONEXIÓN 500 MM-----	153
UNIÓN DE CLIP ANGULAR IZQ-DER-----	154
UNIÓN DE CLIP-----	154
TORRE DE CONTACTOS PULL-UP-----	155

## **JALADERAS Y BOTONES 156**

JALADERA DE BARRA HUECA-----	157
BOTÓN NEGRO-----	158
BOTÓN SATINADO-----	158
JALADERA CUADRADA RECTA SATINADA-----	159
JALADERA CUADRADA SATINADA-----	159
AMEROCK CANDLER-----	160
AMEROCK ARC-----	161
AMEROCK ARC-----	161
AMEROCK CITYSCAPE-----	162
AMEROCK CITYSCAPE-----	162
AMEROCK CITYSCAPE-----	163
AMEROCK CITYSCAPE-----	163
AMEROCK LOOP-----	164
AMEROCK LOOP-----	164
AMEROCK ELEVA-----	165
AMEROCK ELEVA-----	165
AMEROCK MULHOLLAND-----	166
AMEROCK KANE-----	167
AMEROCK KANE-----	168
AMEROCK ROCHDALE-----	169
AMEROCK ROCHDALE-----	170
AMEROCK WESTERLY-----	171
AMEROCK WESTERLY-----	172
AMEROCK ASHBY-----	173
AMEROCK APPOINT-----	174
AMEROCK APPOINT-----	175
AMEROCK RIFT-----	176
AMEROCK APPOINT-----	176
AMEROCK EXTENSITY-----	177
AMEROCK EXTENSITY-----	178
AMEROCK VERSA-----	179
AMEROCK VERSA-----	180
AMEROCK UPRISE-----	181
AMEROCK ST. VINCENT-----	182
AMEROCK ST. VINCENT-----	183
AMEROCK STATURE-----	184
AMEROCK STATURE-----	185
AMEROCK BLACKROCK-----	186
AMEROCK BLACKROCK-----	187
AMEROCK BLACKROCK-----	188
AMEROCK BLACKROCK-----	189
AMEROCK BLACKROCK-----	190

AMEROCK BLACKROCK DORADO	191
AMEROCK BLACKROCK	192
AMEROCK BLACKROCK NIQUEL SATINADO	193
AMEROCK STATUS	194
AMEROCK STATUS	195
AMEROCK STATUS	196
AMEROCK EXCEED	197
AMEROCK STATUS	197
AMEROCK ESQUIRE	198
AMEROCK DESTINE	199
AMEROCK RENOW	200
AMEROCK RENOWN	200
AMEROCK SURPASS	201
AMEROCK REVITALIZE	202
AMEROCK REVITALIZE	203
AMEROCK LONDON	204
AMEROCK CARRIONE	205
AMEROCK REVOLVE	206
AMEROCK CARRIONE	206
AMEROCK PREMISE	207
AMEROCK VAILE	208
AMEROCK MONUMENT	209
AMEROCK INSPIRATIONS	210
AMEROCK GRANBY	211
BOTÓN REDONDO SATINADO	212
BOTÓN FORMA DE DIAMANTE	212
AMEROCK EDONA	213
AMEROCK TRADITIONAL CLASSICS	214
AMEROCK RAVINO	215
AMEROCK RAVINO	216
AMEROCK OBERON 35MM	217
AMEROCK OBERON 44MM	218
AMEROCK RIVA	219
AMEROCK RIVA	220
AMEROCK RIVA	221
AMEROCK CYPRUS	222
AMEROCK VILLE	223
AMEROCK WINSOME	224
AMEROCK CALIBER	225
AMEROCK MERGENCE	226
AMEROCK FACTOR	227
AMEROCK SEA GRASS	228
AMEROCK DAVENPORT	229
AMEROCK GLACIO NIQUEL	230
AMEROCK HIGHLAND RIDGE	231
AMEROCK HIGHLAND RIDGE	232
AMEROCK EDGE	233

## **PERFIL DE ALUMINIO      234**

PERFIL ALUMINIO RECTO	235
PERFIL ALUMINIO TIPO L	235
HAFELE TAPA EMBELLECEDORA PERFIL C	236
HAFELE PERFIL ALUMINIO GOLA EMPOTRADO J	236
HAFELE TAPA EMBELLECEDORA PERFIL C	236
HAFELE ESCUADRA MONTABLE	237
HAFELE TAPA EMBELLECEDORA DE CONCHA	237
PERFIL DE ALUMINIO TIPO C GRIS CEPILLADO	238
PERFIL DE ALUMINIO TIPO C NEGRO CEPILLADO	238
PERFIL DE ALUMINIO TIPO C GRIS PLATA	239

PERFIL DE ALUMINIO TIPO C DORADO-----	239
PERFIL DE ALUMINIO TIPO C GRIS CEPILLADO -----	240
PERFIL DE ALUMINIO TIPO C NEGRO CEPILLADO -----	240
PERFIL DE ALUMINIO TIPO C GRIS PLATA -----	241
PERFIL DE ALUMINIO TIPO C DORADO-----	241
TAPA GRIS CEPILLADO C -----	242
TAPA NEGRO CEPILLADO C-----	242
TAPA GRIS PLATA C -----	242
TAPA GRIS CEPILLADO L -----	243
TAPA NEGRO CEPILLADO L -----	243
TAPA GRIS PLATA L -----	243
ESQUINA EXTERIOR PERFIL GOLA L GRIS CEPILLADO -----	244
ESQUINA EXTERIOR PERFIL GOLA L NEGRO CEPILLADO -----	244
ESQUINA EXTERIOR PERFIL GOLA L GRIS PLATA -----	244
ESQUINA INTERIOR PERFIL GOLA L NEGRO CEPILLADO -----	245
ESQUINA INTERIOR PERFIL GOLA L GRIS PLATA -----	245
PERFIL ALUMINIO SATINADO-----	246
PERFIL ALUMINIO NEGRO -----	246
PERFIL ALUMINIO PLATEADO -----	247

## **TABLERO DE ALTO BRILLO 248**

TABLERO DE MDF ALTO BRILLO -----	249
CHAPACINTA PVC -----	250

## **MECANISMOS DE ELEVACIÓN 251**

COMPAS ELEVADOR PARA PUERTAS -----	252
PISTÓN PARA PUERTA-----	252
KIT DE HERRAJE PARA CAMA ABATIBLE-----	253
MECANISMO DE ELEVACION-----	253
HÄFELE CIERRA PUERTAS AÉREO -----	254

## **NAVAJAS Y DISCOS 255**

TIMBERLINE FORSTNER DE 1-3/8 -----	256
AMANA TOOL BROCA FORSTNER 35MM-----	256
TIMBERLINE RECTA 3/8 -----	257
TIMBERLINE RECTA 1/2 -----	257
BROCA TIMBERLINE 1/4"-----	258
TIMBERLINE RECTA 1/2x1-1/4 -----	258
BROCA TIMBERLINE 1/4" CON BALERO EN MEDIO -----	259
BROCA TIMBERLINE 1/2 CON BALERO EN MEDIO -----	259
AVELLANADOR TIMBERLINE CON PUNTA PARA TORNILLO-----	260
AVELLANADOR TIMBERLINE CON PUNTA PARA TORNILLO-----	260
PUNTAS DE BROCA DE TORNILLO PHILLIPS -----	261
PUNTA POZIDRIVE -----	261
DE CAMBIO RÁPIDO -----	261
BROCA HSS DE PUNTILLA -----	262
BROCA DE ACERO -----	262
JUEGO DE 6 BROCAS PLANAS DE PRECISIÓN PARA MADERA -----	263
JUEGO PARA INSTALACIÓN DE CERRADURAS -----	263
NAVAJAS DE REPUESTO PARA CORTADORA DE CHAPACINTA-----	264
TIMBERLINE CORTADORA PARA CHAPACINTA -----	264
AMANA TOOL DISCO DE CORTE PARA MDF -----	265
DISCO DE CORTE PARA CORTES FINOS Y LIMPIOS-----	265
DISCO DE CORTE 7 1/4" -----	266
DISCO DE CORTE USO GENERAL -----	266
DISCO DE CORTE TIMBERLINE USO GENERAL -----	267
DISCO DE CORTE TIMBERLINE USO GENERAL -----	267
ADAPTADORES MAGNÉTICOS -----	268
DISCO DE CORTE TIMBERLINE CORTE FINO-----	268

## PEGAMENTOS 269

PEGAMENTO HIGH TACK -----	270
PEGAMENTO CARPENTER TACK -----	270
1/2 LITRO DE PEGAMENTO -----	271
LITRO DE PEGAMENTO -----	271
PEGAMENTO SUPER HIGH TACK-----	272
PEGAMENTO WATERPROOF TACK TYPE III-----	272
CUBETA DE PEGAMENTO CARPINTERO -----	273
CUBETA DE PEGAMENTO HIGH TACK -----	273
PEGAMENTO DE CONTACTO -----	274
CUBETA WATERPROOF TACK TYPE III -----	274
SILICÓN USO GENERAL TRANSLUCIDO HT-----	275
CUBETA DE PEGAMENTO DE -----	275
CONTACTO -----	275
APLICADORES PARA PEGAMENTO-----	276
SELLADOR ACRILICO BLANCO HT -----	276

## RESANADOR 277

FAMOWOOD LATEX WOOD FILLER GALÓN -----	278
FAMOWOOD LATEX WOOD FILLER PINT -----	278
FAMOWOOD ORIGINAL WOOD FILLER GALÓN -----	279
FAMOWOOD ORIGINAL WOOD FILLER PINT -----	279

## VARIOS 280

IMÁN SENCILLO CON PIVOTE-----	281
IMÁN SENCILLO COLOR CAFÉ -----	281
IMÁN PARA USO PESADO -----	282
PERICOS COLOR CAFÉ-----	283
PERICOS PLATEADOS -----	283
RESBALÓN DE PLÁSTICO DE 3/4" -----	284
RESBALÓN DE PLÁSTICO COLOR CAFÉ -----	284
SOPORTE PARA ENTREPAÑO TIPO PALITA -----	285
SOPORTE PARA ENTREPAÑO EN ESCUADRA -----	285
TAPÓN PARA CHILILLO COLOR MAPLE -----	286
TAPÓN PARA CHILILLO COLOR CHOCOLATE -----	286
TAPÓN PARA CHILILLO COLOR BLANCO -----	287
TAPÓN PARA CHILILLO COLOR NEGRO -----	287
JUEGO DE SOPORTE PARA CAMA-----	288
SILENCIADOR DE PLÁSTICO DE 3/8" PARA PUERTA -----	288
PASACABLES-----	289
SOPORTE PARA ESPEJO-----	289
HAFELE CLIP Y PATA PARA ZOCLO-----	290
TAPETE ANTIDESLIZANTE PARA GABINETE -----	290
TAPETE ANTIDESLIZANTE PARA GABINETE -----	291
TAPETE ANTIDESLIZANTE -----	291
PARA GABINETE -----	291
HAFELE ZOCLO DE PVC NEGRO MATE -----	292
HAFELE ZOCLO DE PVC ALUMINIO Y ACERO -----	292
KIT TENSOR PARA PUERTA CINETTO -----	293
LLANTA PARA MUEBLE -----	294



A close-up photograph of a coated abrasive belt. The belt is a reddish-brown color with a fine, granular texture. It is shown in a curved position, with a white, fibrous material visible on the left side, likely the backing or a different layer of the belt. The background is dark and out of focus.

# **ABRASIVOS REVESTIDOS**



## FANDELI MINI BANDA 3" X 18"



### DESCRIPCIÓN

- ▶ USOS GENERALES EN LIJADO FINO Y GRUESO DE MADERAS EN BLANCO Y TRATADAS, SE PUEDE USAR TAMBIÉN EN PLÁSTICOS Y METALES.

### MINI BANDA

MEDIDAS	3" X 18"
SOPORTE	LONA
GRANO	NO. DE PARTE
60	31860-X
80	31880-X
100	318100-X
120	318120-X

DISEÑADAS PARA SER USADAS CON LIJADORAS DE BANDA

## FANDELI MINI BANDA 3" X 21"



### DESCRIPCIÓN

- ▶ USOS GENERALES EN LIJADO FINO Y GRUESO DE MADERAS EN BLANCO Y TRATADAS, SE PUEDE USAR TAMBIÉN EN PLÁSTICOS Y METALES.

### MINI BANDA

MEDIDAS	3" X 21"
SOPORTE	LONA
GRANO	NO. DE PARTE
60	32160-X
80	32180-X
100	321100-X
120	321120-X

DISEÑADAS PARA SER USADAS CON LIJADORAS DE BANDA

## FANDELI MINI BANDA 3" X 24"



### DESCRIPCIÓN

USOS GENERALES EN LIJADO FINO Y GRUESO DE MADERAS EN BLANCO Y TRATADAS, SE PUEDE USAR TAMBIÉN EN PLÁSTICOS Y METALES.

#### MINI BANDA

MEDIDAS	3" X 24"
SOPORTE	LONA
GRANO	NO. DE PARTE
60	32460-X
80	32480-X
100	324100-X
120	324120-X

DISEÑADAS PARA SER USADAS CON LIJADORAS DE BANDA

## FANDELI MINI BANDA 4" X 21"



### DESCRIPCIÓN

USOS GENERALES EN LIJADO FINO Y GRUESO DE MADERAS EN BLANCO Y TRATADAS, SE PUEDE USAR TAMBIÉN EN PLÁSTICOS Y METALES.

#### MINI BANDA

MEDIDAS	4" X 21"
SOPORTE	LONA
GRANO	NO. DE PARTE
60	42160-X
80	42180-X
100	421100-X
120	421120-X

DISEÑADAS PARA SER USADAS CON LIJADORAS DE BANDA

## FANDELI MINI BANDA 4" X 24"



### DESCRIPCIÓN

USOS GENERALES EN LIJADO FINO Y GRUESO DE MADERAS EN BLANCO Y TRATADAS, SE PUEDE USAR TAMBIÉN EN PLÁSTICOS Y METALES.

### MINI BANDA

MEDIDAS	4" X 24"
SOPORTE	LONA
GRANO	NO. DE PARTE
60	42460-X
80	42480-X
100	424100-X
120	424120-X

DISEÑADAS PARA SER USADAS CON LIJADORAS DE BANDA

## BANDA DE LIJA 4" X 36"



### DESCRIPCIÓN

SE UTILIZA PARA LIJAR SUPERFICIES GRANDES Y PLANAS.

### BANDA DE LIJA

MEDIDAS	4" X 36"
SOPORTE	LONA
GRANO	NO. DE PARTE
60	43660-D
80	43680-D
100	436100-D
120	436120-D

DISEÑADAS PARA SER USADAS CON LIJADORAS DE BANDA

## BANDA DE LIJA 6"X48"



### DESCRIPCIÓN

- ▶ SE UTILIZA PARA LIJAR SUPERFICIES GRANDES Y PLANAS.

#### BANDA DE LIJA

MEDIDAS	6" X 48"
SOPORTE	LONA
GRANO	NO. DE PARTE
60	64860-D
80	64880-D
100	648100-D
120	648120-D

DISEÑADAS PARA SER USADAS CON LIJADORAS DE BANDA

## BANDA DE LIJA 6" X 80"



### DESCRIPCIÓN

- ▶ SE UTILIZA PARA LIJAR SUPERFICIES GRANDES Y PLANAS.

#### BANDA DE LIJA

MEDIDAS	6" X 80"
SOPORTE	LONA
GRANO	NO. DE PARTE
60	68060-M
80	68080-M
100	680100-M

DISEÑADAS PARA SER USADAS CON LIJADORAS DE BANDA

## BANDA DE LIJA 6" X 89"



### DESCRIPCIÓN

▶ SE UTILIZA PARA LIJAR SUPERFICIES GRANDES Y PLANAS.

### BANDA DE LIJA

MEDIDAS	6" X 89"
SOPORTE	LONA
GRANO	NO. DE PARTE
60	68960-D
80	68980-D
100	689100-D
120	689120-D

DISEÑADAS PARA SER USADAS CON LIJADORAS DE BANDA

## BANDA DE LIJA 4" X 132"



### DESCRIPCIÓN

▶ SE UTILIZA PARA LIJAR SUPERFICIES GRANDES Y PLANAS.

### BANDA DE LIJA

MEDIDAS	4" X 132"
SOPORTE	LONA
GRANO	NO. DE PARTE
60	413260-M
80	413280-M
100	4132100-M
120	4132120-M

DISEÑADAS PARA SER USADAS CON LIJADORAS DE BANDA

## MANGA DE LIJA 8 X 10 5/8"



### DESCRIPCIÓN

▶ SE UTILIZA PARA EL DESGASTE DE SUPERFICIES PLANAS.

#### MANGA DE LIJA

MEDIDAS	8X10 5/8
SOPORTE	LONA
GRANO	NO. DE PARTE
60	8105860-M
80	8105880-M
100	81058100-M

DISEÑADAS PARA SER USADAS CON LIJADORAS DE BANDA

## MANGA DE LIJA 8 X 13 3/4"



### DESCRIPCIÓN

▶ SE UTILIZA PARA EL DESGASTE DE SUPERFICIES PLANAS.

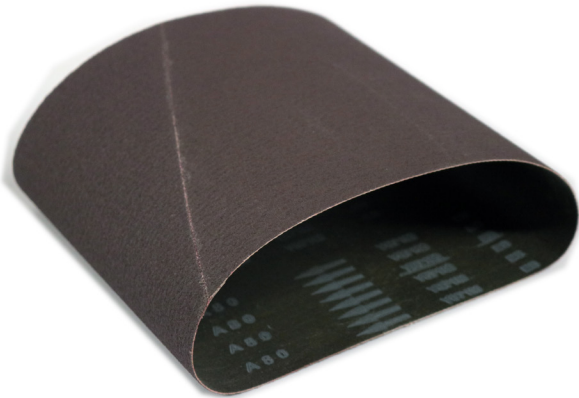
#### MANGA DE LIJA

MEDIDAS	8X13 3/4
SOPORTE	LONA
GRANO	NO. DE PARTE
60	8133460-M
80	8133480-M
100	81334100-M

DISEÑADAS PARA SER USADAS CON LIJADORAS DE BANDA



## MANGA DE LIJA 8 X 20



### DESCRIPCIÓN

- ▶ SE UTILIZA PARA EL DESGASTE DE SUPERFICIES PLANAS.

### MANGA DE LIJA

MEDIDAS	8" X 20"
SOPORTE	LONA
GRANO	NO. DE PARTE
80	82080-M
100	820100-M
120	820120-M
220	820220-M
DISEÑADAS PARA SER USADAS CON LIJADORAS DE BANDA	

## ALMOHADILLA MARRÓN



### DESCRIPCIÓN

- ▶ GRAN FLEXIBILIDAD Y CONFORMACIÓN.
- ▶ NO SE TAPA, DISIPA EL COLOR Y DEJA SUPERFICIES HOMOGÉNEAS.

### ALMOHADILLA MARRÓN

MEDIDAS	152 MM X 229 MM
COLOR	MARRÓN
DESCRIPCIÓN	NO. DE PARTE
FINO	A-MARRON
EXTRA FINO	A-MARRONE
PARA PREPARACIÓN Y ACABADOS	

## ALMOHADILLA BEIGE



### ALMOHADILLA BEIGE

MEDIDAS	152 MM X 229 MM
COLOR	BEIGE
NO. DE PARTE	<b>A-BEIGE</b>
PARA TRABAJOS PESADOS	

### DESCRIPCIÓN

GRAN FLEXIBILIDAD Y CONFORMACIÓN.

NO SE TAPA, DISIPA EL COLOR Y DEJA SUPERFICIES HOMOGÉNEAS.

## ALMOHADILLA VERDE



### ALMOHADILLA VERDE

MEDIDAS	152 MM X 229 MM
COLOR	VERDE
NO. DE PARTE	<b>A-VERDEMED</b>
MULTIUSOS	

### DESCRIPCIÓN

GRAN FLEXIBILIDAD Y CONFORMACIÓN.

NO SE TAPA, DISIPA EL COLOR Y DEJA SUPERFICIES HOMOGÉNEAS.





## LIJA ESPONJA

MEDIDAS	120MMX98MMX-13MM
SOPORTE	LONA
GRANDE	NO. DE PARTE
220	ESP-220DF
BLOCK 2 LADOS BISELADO	

### DESCRIPCIÓN

ES ADECUADA PARA TRABAJAR EN ÁNGULOS O ESQUINAS DE MADERA EN BLANCO, PLÁSTICOS, METALES Y YESO, OTORGA UN LIJADO UNIFORME Y SUAVE.

# BLOQUE ABRASIVO POWER FLEX



## BLOQUE ABRASIVO

MEDIDAS:	98 MM X 26MM X 69MM
SOPORTE:	LONA
GRANO:	NO. DE PARTE
150	ESP-150P
220	ESP-220P
BLOCK 4 LADOS BISELADO	

### DESCRIPCIÓN

POWER FLEX , ES ADECUADA PARA TRABAJAR EN ÁNGULOS O ESQUINAS DE MADERA EN BLANCO, PLÁSTICOS, METALES Y YESO, OTORGA UN LIJADO UNIFORME Y SUAVE.

## BLOQUE ABRASIVO BISELADO POWER FLEX



### BLOQUE ABRASIVO BISELADO POWER FLEX

MEDIDAS:	98 MM X 26 MM X 69MM
SOPORTE:	LONA
GRANO:	NO. DE PARTE
60	ESP-60P
BLOQUE BISELADO	

#### DESCRIPCIÓN

- ▶ POWER FLEX , ES ADECUADA PARA TRABAJAR EN ÁNGULOS O ESQUINAS DE MADERA EN BLANCO, PLÁSTICOS, METALES Y YESO, OTORGA UN LIJADO UNIFORME Y SUAVE.

## DISCOS 5" EN VELCRO

#### DESCRIPCIÓN

- ▶ DISCOS DE LIJA PAPEL CON VELCRO IDEAL PARA TRABAJO EN SUPERFICIES DE MADERA

DISCOS DE VELCRO	
MARCA	FANDELI
DIÁMETRO:	5"
SOPORTE:	PAPEL CON VELCRO
GRANO:	NO. DE PARTE
80	580-A0V
100	5100-A0V
120	5120-A0V
150	5150-A0V
220	5220-A0V
320	5320-A0V

### LIJADO Y ACABADO FINAL





### DESCRIPCIÓN

- ▶ LIJADO Y ACABADO FINAL
- ▶ DISCOS DE LIJA PAPEL CON ADHESIVO IDEAL PARA TRABAJO EN SUPERFICIES DE MADERA

#### DISCOS DE LIJA PAPEL CON ADHESIVO

MARCA:	FANDELI
DIÁMETRO:	5"
SOPORTE:	PAPEL CON ADHESIVO
GRANO:	NO. DE PARTE
80	580-A
100	5100-A
120	5120-A
150	5150-A
180	5180-A
220	5220-A
320	5320-A
LIJADO Y ACABADO FINAL	

## HERMES DISCOS 5" LONA



### DESCRIPCIÓN

- ▶ LIJADO Y ACABADO FINAL
- ▶ DISCOS DE LIJA LONA CON ADHESIVO IDEAL PARA TRABAJO EN SUPERFICIES DE MADERA

#### DISCOS DE LIJA LONA CON ADHESIVO

MARCA:	HERMES
DIÁMETRO:	5"
SOPORTE:	LONA CON ADHESIVO
GRANO:	NO. DE PARTE
80	5P80
100	5P100
120	5P120
150	5P150
180	5P180
220	5P220
LIJADO Y ACABADO FINAL	

# HOJA DE LIJA LONA PARA MADERA



## DESCRIPCIÓN

▶ IDEALES PARA LIMPIAR Y PULIR MADERA ACABADO INTERMEDIO Y FINO. BRINDANDO UNA CALIDAD DE ACABADOS YA QUE INCREMENTA SU PODER DE LIJADO

### HOJA DE LIJA LONA PARA MADERA

MEDIDAS:	9" X 11"
SOPORTE:	LONA
COLOR:	ROJO
MATERIAL:	ÓXIDO DE ALUMINIO
GRANO:	NO. DE PARTE
36	91136-X
60	91160-X
80	91180-J
100	911100-J
120	911120-J
150	911150-J
180	911180-J
LIJADO Y ACABADO FINAL	



## DESCRIPCIÓN

▶ IDEALES PARA LIMPIAR Y PULIR MADERA ACABADO INTERMEDIO Y FINO. BRINDANDO UNA CALIDAD DE ACABADOS YA QUE INCREMENTA SU PODER DE LIJADO

### HOJA DE LIJA CAFÉ PARA MADERA

MEDIDAS:	9" X 11"
SOPORTE:	PAPEL
COLOR:	CAFÉ
MATERIAL:	ÓXIDO DE ALUMINIO
GRANO:	NO. DE PARTE
60	91160-D
80	91180-D
100	911100-C
120	911120-C
150	911150-C
LIJADO Y ACABADO FINAL	



**DESCRIPCIÓN**

▶ **IDEALES PARA LIMPIAR Y PULIR MADERA ACABADO INTERMEDIO Y FINO. BRINDANDO UNA CALIDAD DE ACABADOS YA QUE INCREMENTA SU PODER DE LIJADO**

HOJA DE LIJA GRIS PARA MADERA	
MEDIDAS:	9" X 11"
SOPORTE:	PAPEL
COLOR:	GRIS
MATERIAL:	CARBURO DE SILICIO
GRANO:	NO. DE PARTE
80	91180-A
100	911100-A
120	911120-A
150	9111150-A
180	911180-A
220	911220-A
320	911320-A
360	911360-A
LIJADO Y ACABADO FINAL	





## DESCRIPCIÓN

▶ IDEALES PARA LIMPIAR Y PULIR MADERA ACABADO INTERMEDIO Y FINO. BRINDANDO UNA CALIDAD DE ACABADOS YA QUE INCREMENTA SU PODER DE LIJADO

HOJA DE LIJA PARA METAL	
MEDIDAS:	9" X 11"
SOPORTE:	PAPEL
COLOR:	GRIS
MATERIAL:	OXIDO DE ALUMINIO

GRANO:	NO. DE PARTE
60	91160-C9
80	91180-C9
100	911100-C9
120	911120-C9
150	911150-C9
180	911180-C9
220	911220-A9
320	911320-A9
360	911360-A9
400	911400-A9
600	911600-A9
1000	9111000-B9
1200	9111200-B9
1500	9111500-B9
2000	9112000-B9
LIJADO Y ACABADO FINAL	



# ACCESORIOS PARA CLOSET



**DESCRIPCIÓN**

▶ DISEÑADO PARA COLGAR ROPA IDEAL PARA INSTALAR EN LUGARES ALTOS DEL CLOSET EN DONDE NO ES FÁCIL LLEGAR.

NO. DE PARTE:	PARA LA ANCHURA LIBRE DEL GABINETE	CAPACIDAD DE CARGA
CHF-805.31.201	540/660 MM	12 KG
CHF-805.31.202	660/890 MM	12 KG
CHF-805.31.203	890/1210 MM	12 KG
CHF-805.31.223	890/1210 MM	15 KG
<b>MATERIAL:</b>	<b>ACERO</b>	



## DESCRIPCIÓN

▶ IDEAL PARA INSTALAR EN LA SALA DE ESTAR, DORMITORIO, BAÑO Y ESPACIO DE ALMACENAMIENTO



## ESPECIFICACIONES

NO. DE PARTE:	<b>CHF-808.71.403</b>
MATERIAL	ALUMINIO
ANCHURA DEL HERRAJE	24 MM
LONGITUD DE EXTENSIÓN	243 MM
CAPACIDAD DE CARGA MAXIMA	13,60 KG



# HAFELE CESTA EXTRAIBLE PARA ROPA

## DESCRIPCIÓN

PERFECTO PARA INSTALAR EN CLOSETS DONDE SE REQUIERE AHORRAR ESPACIO, YA QUE SE PUEDE OCULTAR Y EXTRAER COMPLETAMENTE GRACIAS A SU HERRAJE DESLIZANTE.



## ESPECIFICACIONES

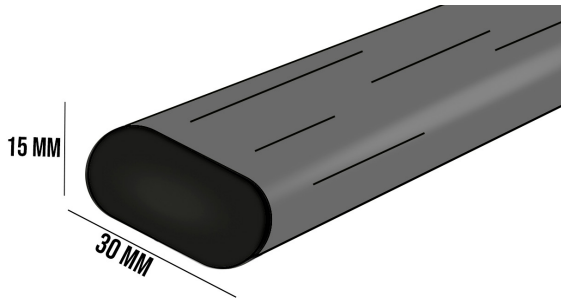
NO. DE PARTE:	CHF-807.52.935
ANCHURA DEL HERRAJE	30"
BOLSA CHICA	267 MM X 306 MM X 485 MM
BOLSA GRANDE	380 MM X 306 MM X 485 MM
COLOR	NEGRO
MATERIAL DE LA BOLSA:	NYLON



## TUBO OVALADO PARA CLOSET

### DESCRIPCIÓN

▶ TUBO OVALADO PLATEADO CROMADO, EXCELENTE PARA MONTAR EN UN ARMARIO PARA COLGAR LA ROPA.



#### TUBO DE CLOSET OVALADO CROMADO

DIAMETRO:	15 X 30 MM
LARGO:	NO. DE PARTE:
8" (244 CM)	CTC-102
10" (305 CM)	CTC-103
12" (366 CM)	CTC-104
MATERIAL	ACERO

## SOPORTE CENTRAL

### DESCRIPCIÓN

▶ SOPORTE CENTRAL PARA TUBO OVALADO COLOR PLATA



#### SOPORTE PARA TUBO DE CLOSET OVALADO

NO. DE PARTE:	CTB-104
MATERIAL:	ACERO

## BRIDA OVALADA PARA TUBO DE CLOSET

### DESCRIPCIÓN

▶ SOPORTE LATERAL PARA TUBO DE CLOSET OVALADO.



#### BRIDA OVALADA PARA TUBO DE CLOSET

NO. DE PARTE:

CTB-103

MATERIAL:

ALEACIÓN DE ZINK

## DEDAL REDONDO

### DESCRIPCIÓN

▶ TIRADOR REDONDO PARA PUERTA DE ARMARIO EMBUTIDO.

#### DEDAL REDONDO 2 1/8"

2 1/8

CP-099PC

#### DEDAL REDONDO 3/4"

3/4"

CP-100PC



## TUBO OVALADO PARA CLOSET COLOR NEGRO

### DESCRIPCIÓN

▶ ESTE DISEÑO SOFISTICADO COMBINA ESTILO Y FUNCIONALIDAD, IDEAL PARA TU VESTIDOR, ARMARIO O ÁREA DE ORGANIZACIÓN. SU ACABADO NEGRO MATE AGREGA UN TOQUE DE MODERNIDAD A CUALQUIER AMBIENTE.



#### TUBO DE CLOSET OVALADO COLOR NEGRO

DIAMETRO:	15 X 30 MM
LARGO:	NO. DE PARTE:
8" (244 CM)	<b>CTC-102N</b>
MATERIAL:	ACERO

## BASE PARA TUBO OVALADO COLOR NEGRO

### DESCRIPCIÓN

▶ BASE PARA INSTALAR AL EXTREMO DEL TUBO DE CLOSET OVALADO EN COLOR NEGRO



#### BASE PARA TUBO DE CLOSET OVALADO COLOR NEGRO

8" (244 CM)	<b>CTC-103N</b>
-------------	-----------------



## JALADERA EMBUTIDA ZINC



### JALADERA EMBUTIDA ZINC

NO. PARTE

CHF-151.09.600

MEDIDA

85 X 38 MM

#### DESCRIPCIÓN

TIRADOR EN FORMA DE CONCHA, DE FUNDICIÓN DE ZINC, EXTERIOR NIQUELADO MATE, INTERIOR NEGRO MATE.

## JALADERA EMBUTIDA ACERO NEGRO



### JALADERA EMBUTIDA ACERO NEGRO

NO. PARTE

CHF-151.00.322

MEDIDA

100 X 3.8 MM

#### DESCRIPCIÓN

TIRADOR EN FORMA DE CONCHA, RECTANGULAR.

## DEDAL OVALADO PARA CLOSET



### DEDAL OVALADO PARA CLOSET

NO. PARTE

CP-165SN

MEDIDA

92 X 32 MM

### DESCRIPCIÓN

▶ TIRADOR EN FORMA DE OVALADA EN COLOR SATINADO.

## RIEL TIPO GRANERO

### DESCRIPCIÓN

▶ RIEL TIPO GRANERO PARA PUERTAS CORREDIZAS DE INSPIRACION AMERICANA.



### RIEL TIPO GRANERO

LARGO:

6' (183 CM)

CAPACIDAD DE CARGA:

40 KG

NO. DE PARTE:

RC-BARN6

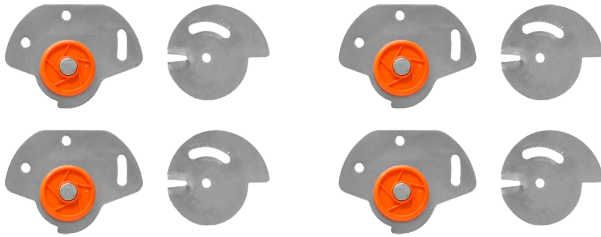


## DESCRIPCIÓN

▶ SISTEMA PARA PUERTAS DE MUEBLES DE MADERA O CON MARCO DE ALUMINIO, TRASLAPADAS CON CAPACIDAD DE CARGA DE HASTA 15 KG. POR HOJA.

### SISTEMA CORREDIZO D-25

NO. PARTE:	RC-D25
CAPACIDAD DE CARGA:	15 KG



## DESCRIPCIÓN

▶ KIT INTEGRAL DE HERRAJES PARA PUERTAS CORREDIZAS QUE FACILITAN LA INSTALACIÓN DE 2 PUERTAS MÁXIMO 50KG. POR HOJA.



### GUIA PARA SISTEMA CORREDIZO

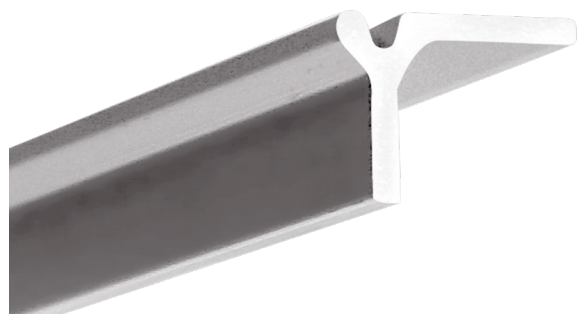
GUÍA DE 2 METROS	RC-GD522M
------------------	-----------

GUÍA DE 3 METROS	RC-GD522M
------------------	-----------

### RIEL PARA SISTEMA CORREDIZO

RIEL DE 2 METROS	RC-RD522M
------------------	-----------

RIEL DE 3 METROS	RC-RD523M
------------------	-----------



### SISTEMA CORREDIZO D-52

NO.PARTE	RC-D52
----------	--------

CAPACIDAD DE CARGA	50 KG
--------------------	-------

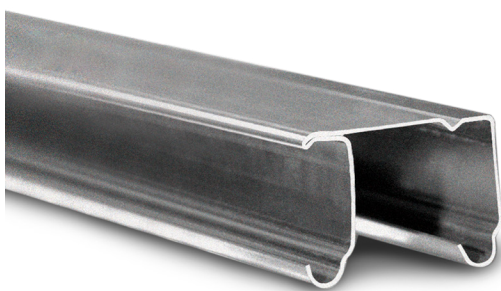


## DESCRIPCIÓN

▶ CORREDERA COLGANTE PARA PUERTAS DE CLOSET DE MONTAJE TRADICIONAL, CON UNA CAPACIDAD DE CARGA DE 30KG. POR HOJA.



SISTEMA DUCLOSET SIMPLE	
RIEL U-20 DE 2 METROS	RC-RU202M
RIEL U-20 DE 2.5 METROS	RC-RU2025M
RIEL U-20 DE 3 METROS	RC-RU203M



## SISTEMA CORREDIZO DUCLOSET SIMPLE

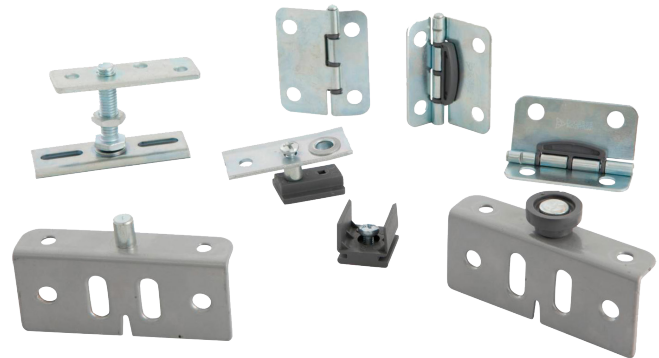
RIEL U-20 DE 2 METROS	RC-DUSIM
CAPACIDAD DE CARGA	30 KG





## SISTEMA CORREDIZO PLEGADUC PRO PARA DOS HOJAS

NO. PARTE	RC-PLEGA2
CAPACIDAD DE CARGA	15KG POR HOJA

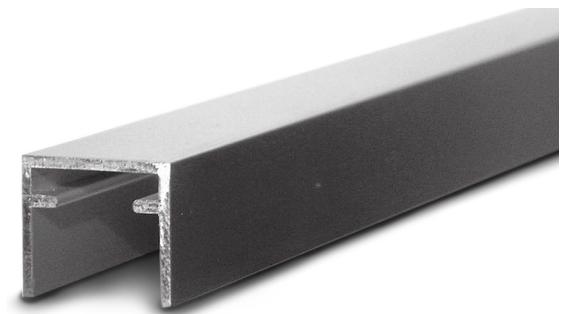
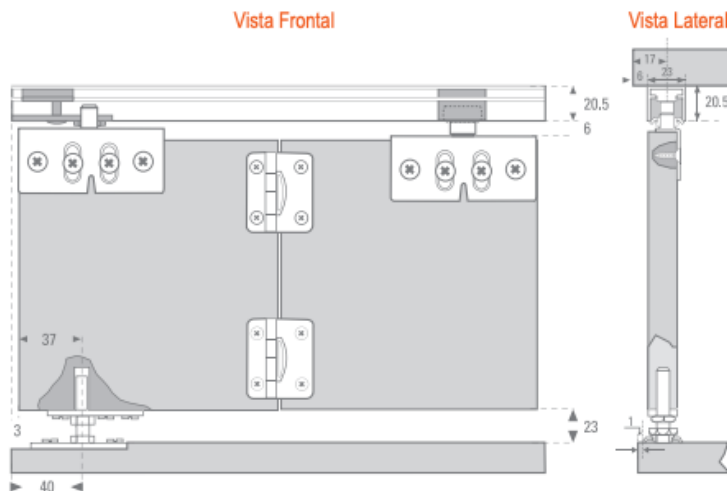


### DESCRIPCIÓN

▶ SISTEMA DE PIVOTES EN BASE A UN EJE VERTICAL QUE PERMITE INSTALAR PUERTAS EN VANOS SIN NECESIDAD DE LATERALES, DISEÑADO PARA PUERTAS PLEGABLES DE MONTAJE FRONTAL.

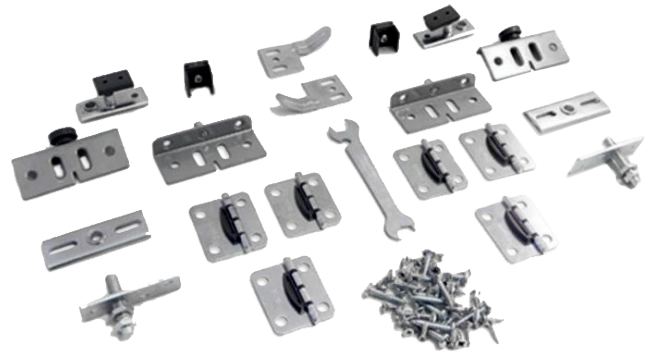
## GUÍA/CANAL PARA SISTEMA CORREDIZO

RIEL DE 2 METROS	RC-RD522M
RIEL DE 3 METROS	RC-RD523M



## PLEGADUC PRO PARA CUATROS HOJAS

NO. PARTE	RC-PLEGA4
CAPACIDAD DE CARGA	15KG POR HOJA
RIEL DE 2 METROS	RC-RD522M
RIEL DE 3 METROS	RC-RD523M



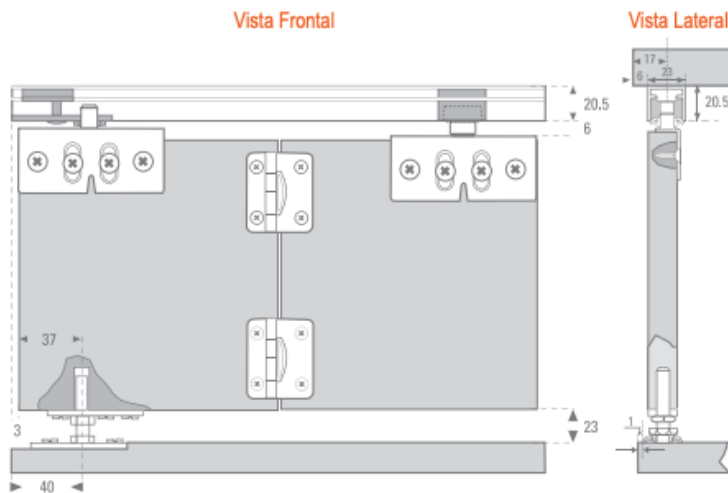
## GUÍA/CANAL PARA SISTEMA CORREDIZO

RIEL DE 2 METROS	RC-RD522M
RIEL DE 3 METROS	RC-RD523M



### DESCRIPCIÓN

▶ SISTEMA DE PIVOTES EN BASE A UN EJE VERTICAL QUE PERMITE INSTALAR PUERTAS EN VANOS SIN NECESIDAD DE LATERALES, DISEÑADO PARA PUERTAS PLEGABLES DE MONTAJE FRONTAL.







## SISTEMA CORREDIZO PLEGADUC PRO PARA DOS HOJAS

NO. PARTE	RC-DN80CF
CAPACIDAD DE CARGA	50KG POR HOJA

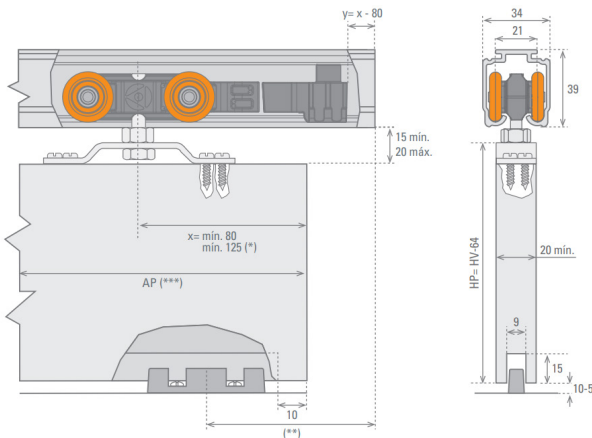


### DESCRIPCIÓN

▶ ES UN SISTEMA CORREDIZO COLGANTE PARA PUERTAS DE MADERA Y METAL CON RODAMIENTOS DE GAMA PREMIUM. CUENTA CON UN FRENO QUE EVITA EL REBOTE DE LAS PUERTAS Y ENTREGA UNA APERTURA Y CIERRE SUAVE CON UN MÍNIMO DE FUERZA.

## GUÍA/CANAL PARA SISTEMA CORREDIZO

RIEL DE 2 METROS	RC-RU1002M
RIEL DE 3 METROS	RC-RU1003M





## SISTEMA CORREDIZO PLEGADUC PRO PARA DOS HOJAS

NO. PARTE	RC-DN80SR
CAPACIDAD DE CARGA	50KG POR HOJA

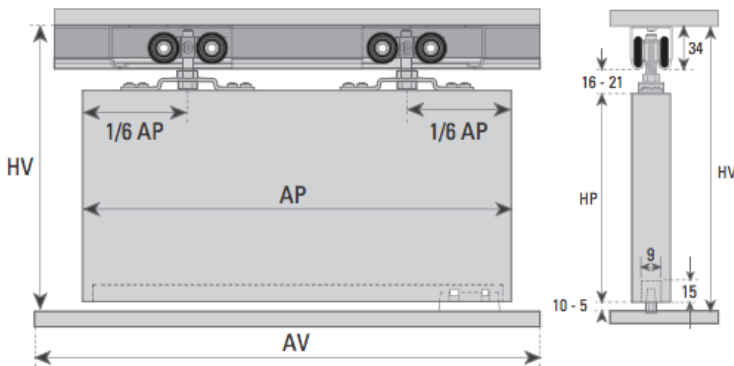


### DESCRIPCIÓN

ES UN SISTEMA DE CARRETILLA COLGANTE SIN FRENO PARA PUERTAS DE PASO DE MADERA O METAL CON SISTEMA DE MONTAJE FRONTAL. CUENTA CON UN RODAMIENTO ESTÁNDAR Y SOPORTA UN MÁXIMO DE 80 KILOGRAMOS POR HOJA.

## GUÍA/CANAL PARA SISTEMA CORREDIZO

RIEL DE 2 METROS	RC-RU1002M
RIEL DE 3 METROS	RC-RU1003M



HP=HV - 60

AP = Ancho de Puerta | HP = Altura Puerta | HV = Altura Vano



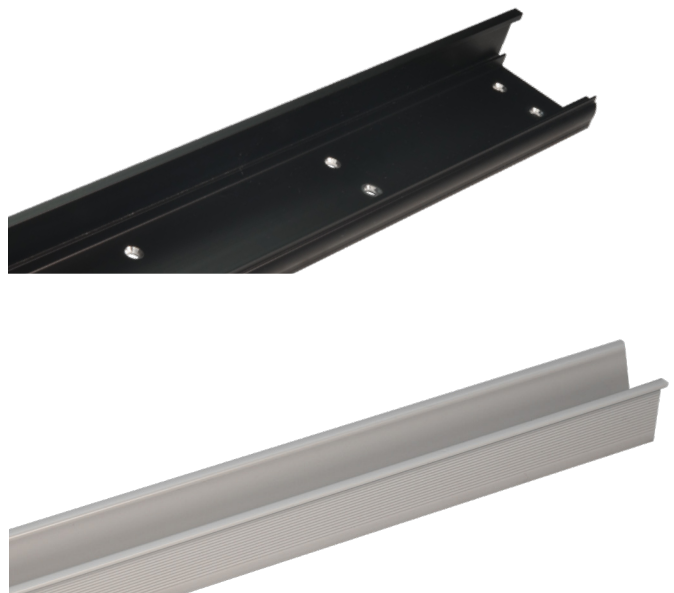
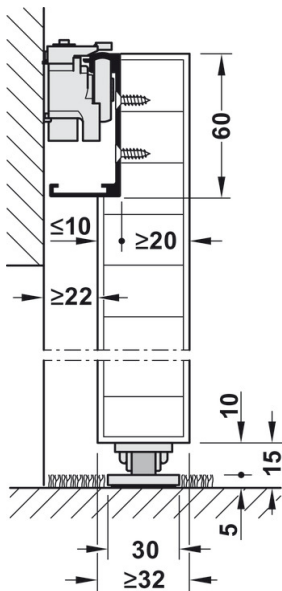
**HÁFELE SLIDO D-LINE43 80M, JUEGO CON CARRIL DE DESLIZAMIENTO PARA 1 PUERTA**

NO. PARTE	<b>CHF-940.59.009</b>
CAPACIDAD DE CARGA	<b>80KG POR HOJA</b>



## DESCRIPCIÓN

- ▶ PARA PUERTAS CORREDIZAS DE MADERA DE 1 PUERTA, MONTAJE EN PARED, TECNOLOGÍA DE DESLIZAMIENTO OCULTA, PARA PESO DE PUERTA HASTA 80 KG, CON CARRIL DE DESLIZAMIENTO, LONGITUD 1800 MM.





# SISTEMA COLGANTE PARA PUERTAS PL2550



## SISTEMA COLGANTE PARA PUERTAS

NO. PARTE	RC-PL2550
CAPACIDAD DE CARGA	20KG POR HOJA

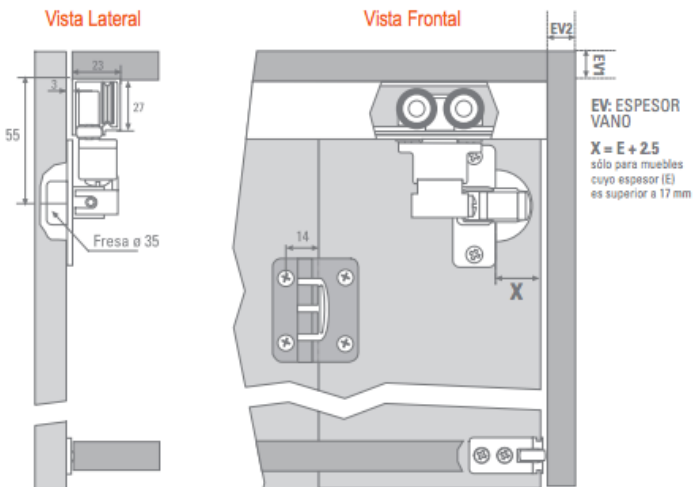


## DESCRIPCIÓN

▶ SISTEMA COLGANTE PARA PUERTAS PLEGABLES EN BASE A BISAGRAS DE CAZOLETA RECTA, ESTA CUALIDAD NOS PERMITE LA APLICACIÓN DE PUERTAS SOBREPUESTAS. GENERANDO UN CIERRE HERMÉTICO Y OCULTANDO EL RIEL. EL SISTEMA PUEDE SER APLICADO A PUERTAS DERECHAS O IZQUIERDAS ACORDE AL MONTAJE DEL CARRO DENTRO DEL SOPORTE METÁLICO.

## GUÍA/CANAL PARA SISTEMA CORREDIZO 2550

RIEL DE 2 METROS	RC-R25502M
RIEL DE 3 METROS	RC-R25503M





# ACCESORIOS PARA COCINA



## DESCRIPCIÓN

MAGIC CORNER MAXIMIZA EL APROVECHAMIENTO DEL ESPACIO EN MUEBLES CON RINCÓN FALSO. ESTO NOS PERMITE EXTRAER INTELIGENTEMENTE LAS CESTAS. TIENE UNA GRAN CAPACIDAD DE ALMACENAMIENTO.

### ACCESORIO PARA ESQUINA FALSA

NO. DE PARTE: **CC-MAGIC**

MATERIAL: **ACERO INOXIDABLE**

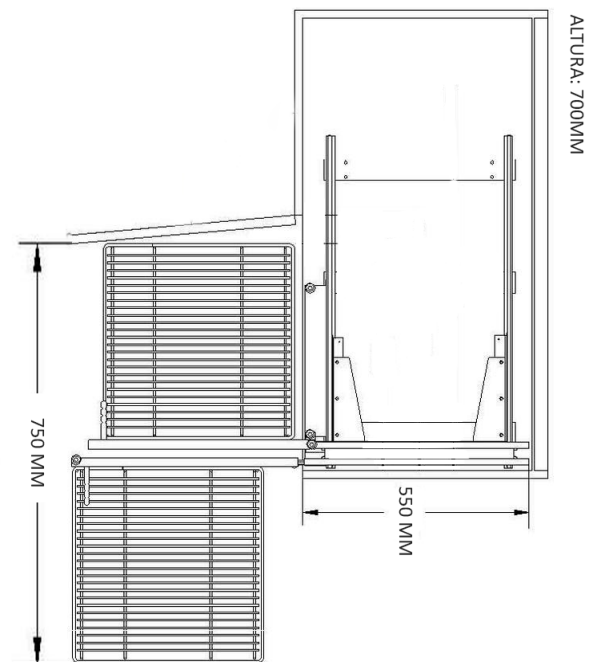
PESO: **21.814KG**

CAPACIDAD DE CARGA: **50KG**

### ESPACIO REQUERIDO

ANCHO: **12" (300 MM)**

FONDO: **24" (600 MM)**



## DESCRIPCIÓN

▶ EL SISTEMA ES ACCIONADO POR RESORTES QUE SE ENCARGAN DE LLEVAR SUAVEMENTE LOS ELECTRODOMÉSTICOS PEQUEÑOS A LA ALTURA DEL MOSTRADOR. SE ADAPTA A TODOS LOS TAMAÑOS DE GABINETES, LO QUE PERMITE UNA COMBINACIÓN PERFECTA CON SU ENCIMERA O GABINETE INTERIOR.

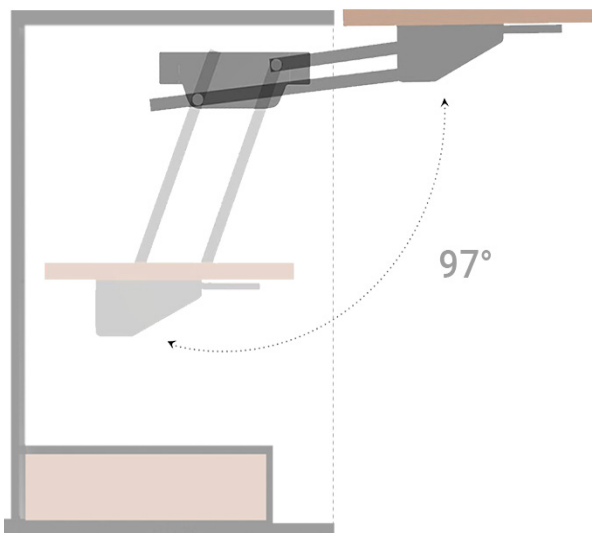
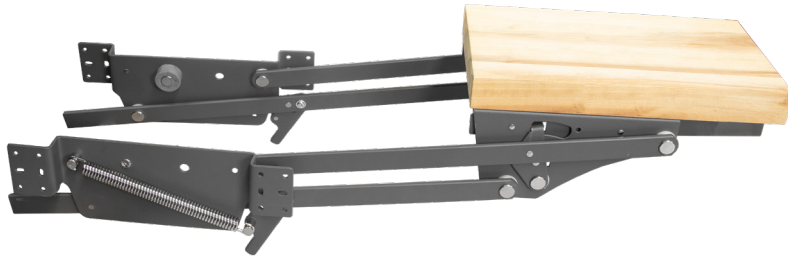
### ACCESORIO ELEVABLE PARA ELECTRODOMÉSTICOS

NO. DE PARTE:

CC-TT01

MATERIAL:

ACERO



## DESCRIPCIÓN

ACCESORIO EXTRAÍBLE PARA ARTÍCULOS DE LIMPIEZA BAJO TARJA IDEAL PARA TUS UTENSILIOS DE LIMPIEZA Y AHORRAR ESPACIO.

### ACCESORIO PARA ESQUINA FALSA

NO. DE PARTE:

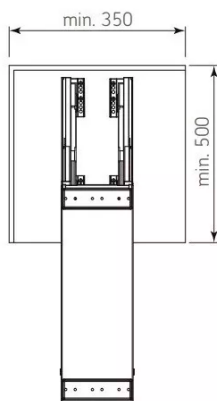
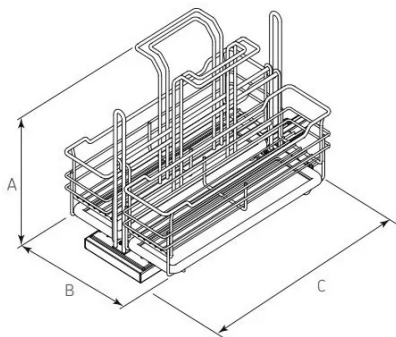
CC-14350

MATERIAL:

ACERO INOXIDABLE



Dimensiones del gabinete



Dimensiones		
A	B	C
16 ½"	11"	18"
420mm	280mm	450mm

## DESCRIPCIÓN

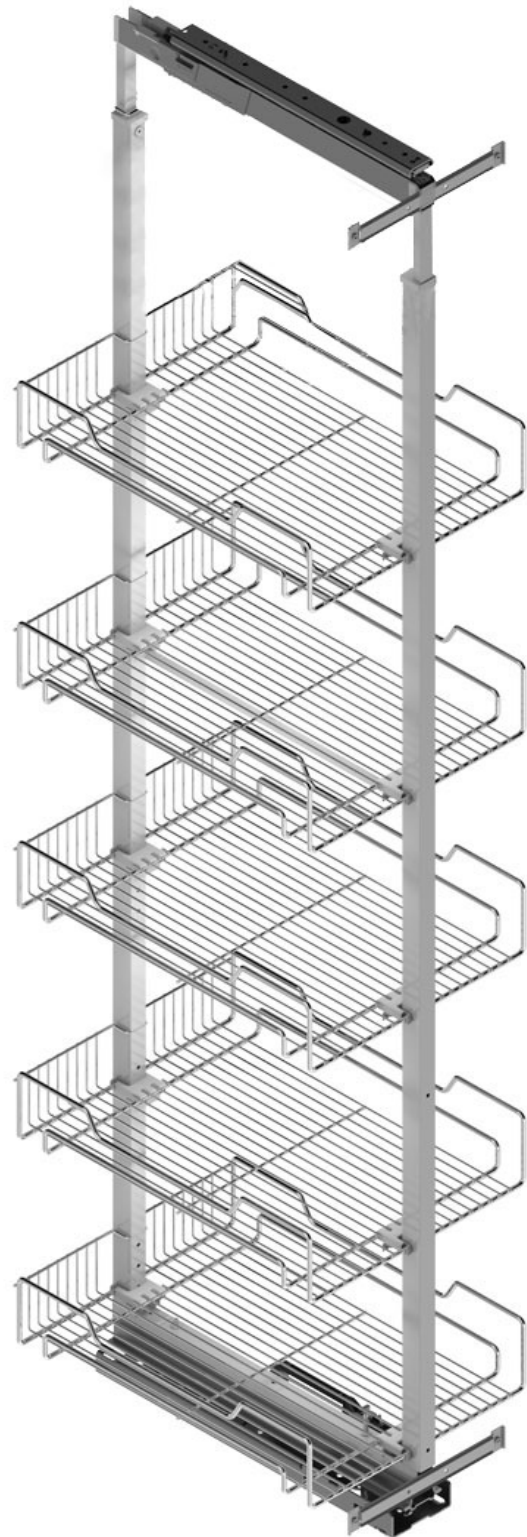
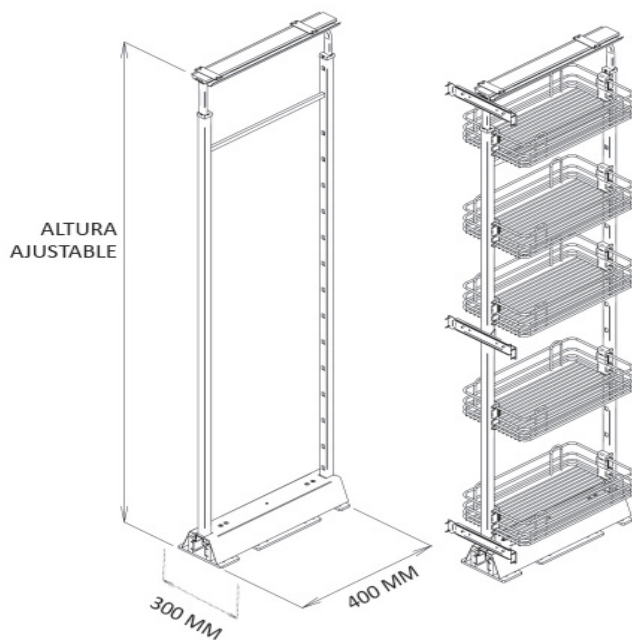
EXTRAÍBLE ORGANIZADOR PARA DESPENSA, CUENTA CON CINCO NIVELES DE CANASTILLAS QUE PUEDEN POSICIONARSE A DIFERENTES ALTURAS.

### ORGANIZADOR PARA DESPENSA

<b>NO. DE PARTE:</b>	<b>CPO-5SH</b>
<b>MATERIAL:</b>	<b>ACERO INOXIDABLE</b>
<b>PESO:</b>	<b>13.858 KG</b>
<b>CAPACIDAD DE CARGA:</b>	<b>50 KG</b>

### ESPACIO REQUERIDO

<b>ANCHO:</b>	<b>13" (330 MM)</b>
<b>ALTURA MÍN:</b>	<b>60" (1524 MM)</b>
<b>ALTURA MÁX:</b>	<b>68" (1727 MM)</b>
<b>FONDO:</b>	<b>20" (500 MM)</b>



## DESCRIPCIÓN

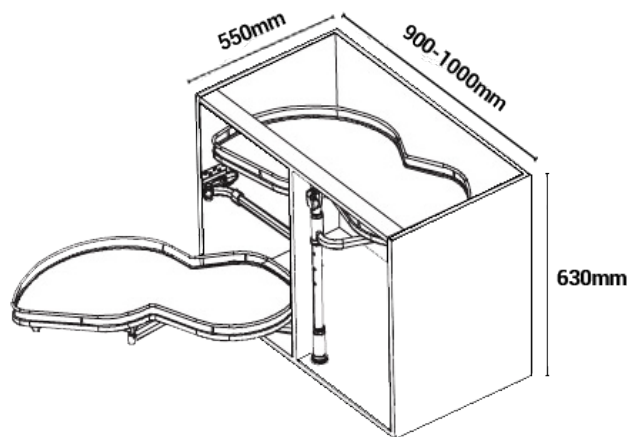
SISTEMA EXTRAÍBLE PARA ESQUINA DE GABINETE.  
ELIGE ENTRE DERECHO O IZQUIERDO, DEPENDIENDO DE LA  
ORIENTACIÓN DE TU MUEBLE. CADA SET INCLUYE 2 BANDEJAS

### SISTEMA EXTRAÍBLE PARA ESQUINA

ANCHO DE PUERTA: :	450 MM
ORIENTACIÓN:	NO. DE PARTE:
IZQUIERDA:	CC-MCRL
DERECHA:	CC-MCRR

### ESPACIO REQUERIDO

FONDO:	550MM
ALTURA:	630MM
LARGO:	900-1000MM





## DESCRIPCIÓN

SISTEMA EXTRAÍBLE PARA ESQUINA DE GABINETE. ELIGE ENTRE DERECHO O IZQUIERDO, DEPENDIENDO DE LA ORIENTACIÓN DE TU MUEBLE. CADA SET INCLUYE 2 BANDEJAS

### ESQUINA IZQUIERDA GRIS

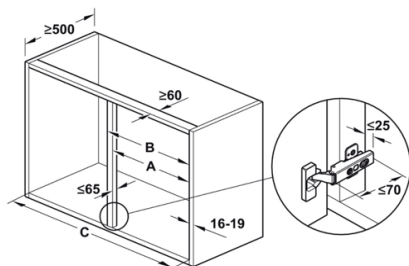
DESCRIPCIÓN:	NO. DE PARTE:
CANASTILLA:	CHF-541.31.551
EJE CILÍNDRICO:	CHF-541.32.300
ANCHO DE PUERTA:	500 MM

### ESQUINA IZQUIERDA BLANCA

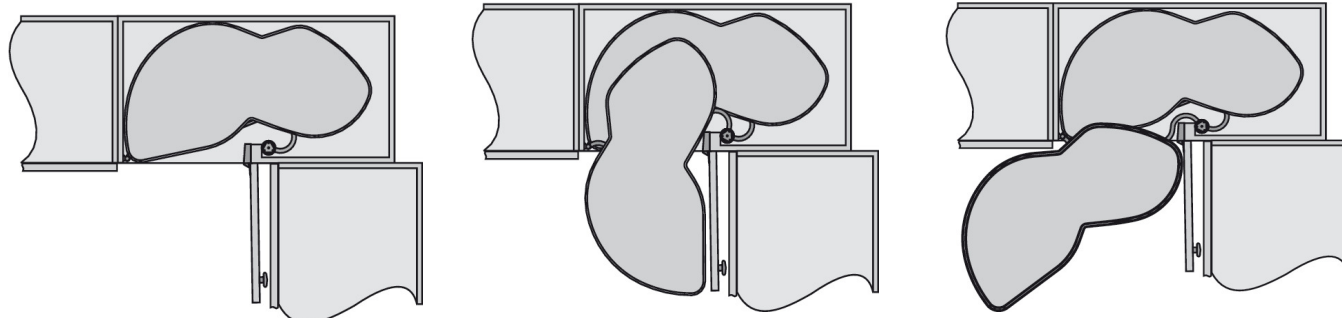
DESCRIPCIÓN:	NO. DE PARTE:
CANASTILLA:	CHF-541.30.146
EJE CILÍNDRICO:	CHF-541.32.600
ANCHO DE PUERTA:	450 MM

### ESQUINA IZQUIERDA BLANCA

DESCRIPCIÓN:	NO. DE PARTE:
CANASTILLA:	CHF-541.32.241
EJE CILÍNDRICO:	CHF-541.32.600
ANCHO DE PUERTA:	400 MM



### EJEMPLO DE APERTURA EN LADO IZQUIERDO



### DESCRIPCIÓN

▶ SISTEMA EXTRAÍBLE PARA ESQUINA DE GABINETE. ELIGE ENTRE DERECHO O IZQUIERDO, DEPENDIENDO DE LA ORIENTACIÓN DE TU MUEBLE. CADA SET INCLUYE 2 BANDEJAS

#### ESQUINA DERECHA GRIS

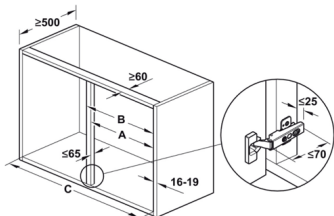
DESCRIPCIÓN:	NO. DE PARTE:
CANASTILLA:	CHF-541.31.550
EJE CILÍNDRICO:	CHF-541.32.300
ANCHO DE PUERTA:	500 MM

#### ESQUINA DERECHA BLANCA

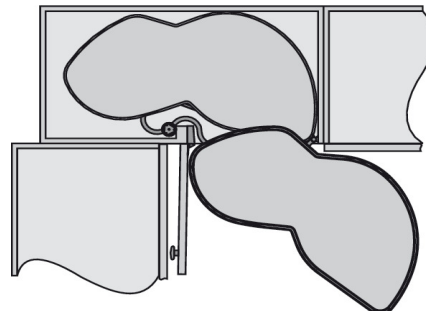
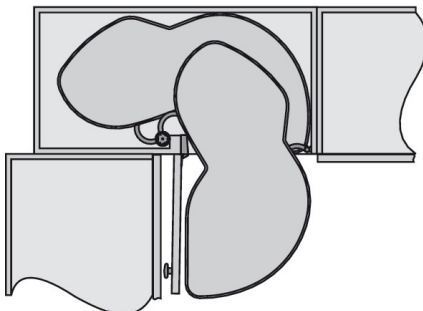
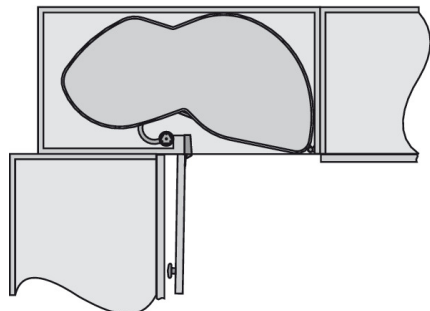
DESCRIPCIÓN:	NO. DE PARTE:
CANASTILLA:	CHF-541.30.145
EJE CILÍNDRICO:	CHF-541.32.600
ANCHO DE PUERTA:	450 MM

#### ESQUINA DERECHA BLANCA

DESCRIPCIÓN:	NO. DE PARTE:
CANASTILLA:	CHF-541.32.240
EJE CILÍNDRICO:	CHF-541.32.600
ANCHO DE PUERTA:	400 MM



### EJEMPLO DE APERTURA EN LADO DERECHO



## DESCRIPCIÓN

SOPORTE GIRATORIO PARA EL APROVECHAMIENTO DEL ESPACIO DE LA ESQUINA. CUENTA CON DOS ESTANTES REDONDOS CON CORTE PASTEL DE METAL CROMADO CON BORDES.

### ORGANIZADOR PARA DESPENSA

<b>MATERIAL</b>	<b>ACERO INOXIDABLE</b>
<b>ALTURA MÍNIMA</b>	<b>21.6" (55 CM)</b>
<b>ALTURA MÁXIMA</b>	<b>29.5" (75 CM)</b>
<b>24"</b>	<b>CSL-24CK</b>

### ESPACIO REQUERIDO EN EL MUEBLE

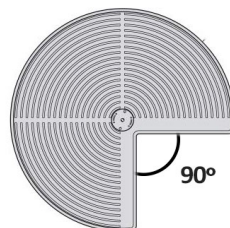
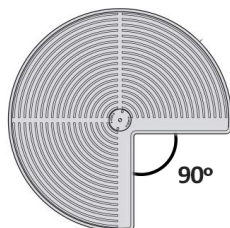
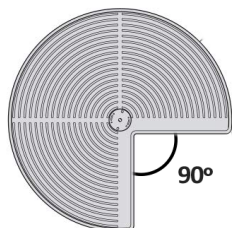
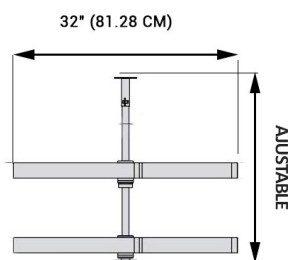
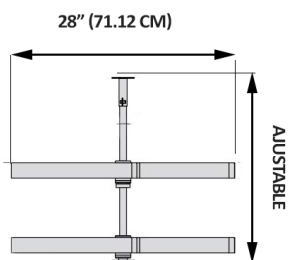
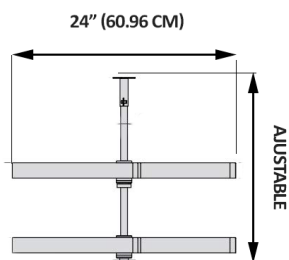
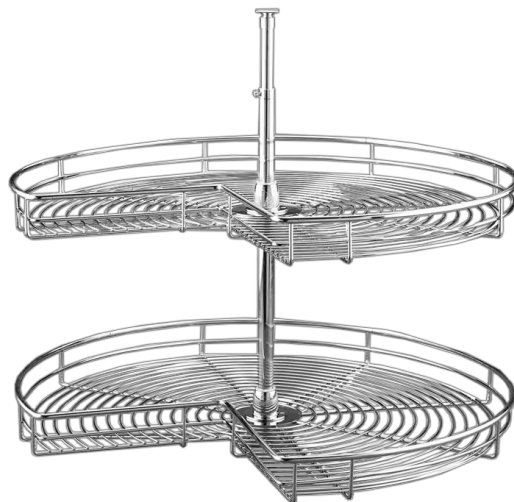
<b>ANCHO Y PROFUNDIDAD</b>	<b>27.5"X27.5"(700X700)</b>
<b>28"</b>	<b>CSL-28CK</b>

### ESPACIO REQUERIDO EN EL MUEBLE

<b>ANCHO Y PROFUNDIDAD</b>	<b>31.5"X31.5"(800X800 MM)</b>
<b>32"</b>	<b>CSL-32CK</b>

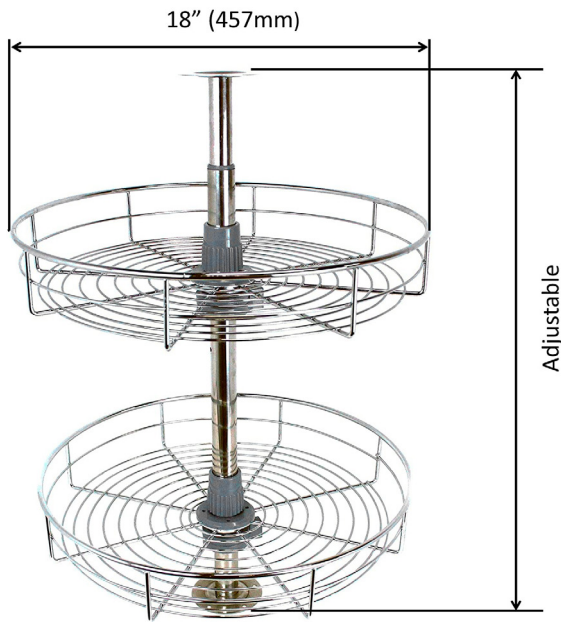
### ESPACIO REQUERIDO EN EL MUEBLE

<b>ANCHO Y PROFUNDIDAD</b>	<b>35.5"X35.5"(900X914 900)</b>
----------------------------	---------------------------------



**DESCRIPCIÓN**

▶ SOPORTE GIRATORIO PARA EL APROVECHAMIENTO DEL ESPACIO DE LA ESQUINA. CUENTA CON DOS ESTANTES REDONDOS DE METAL CROMADO CON BORDES.

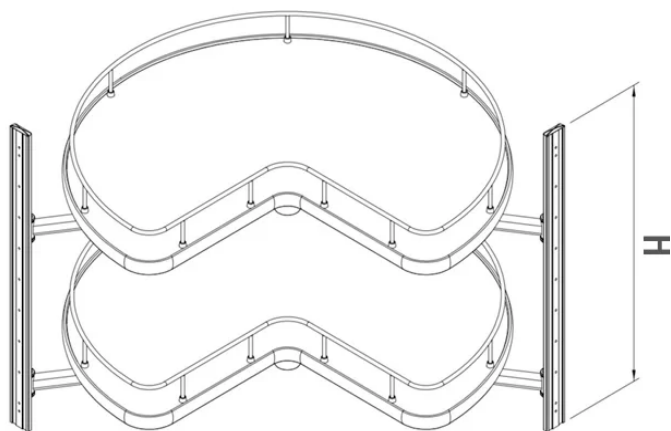
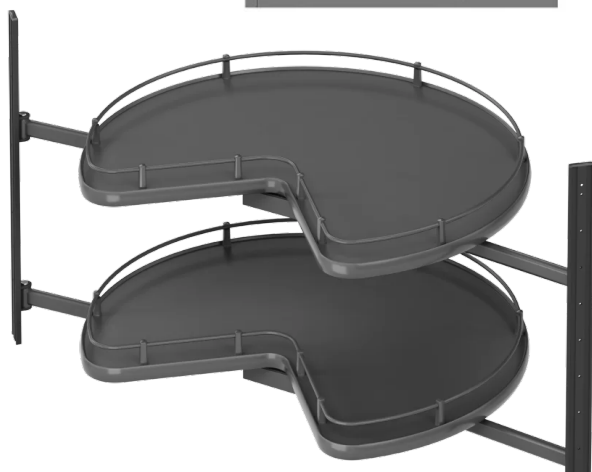
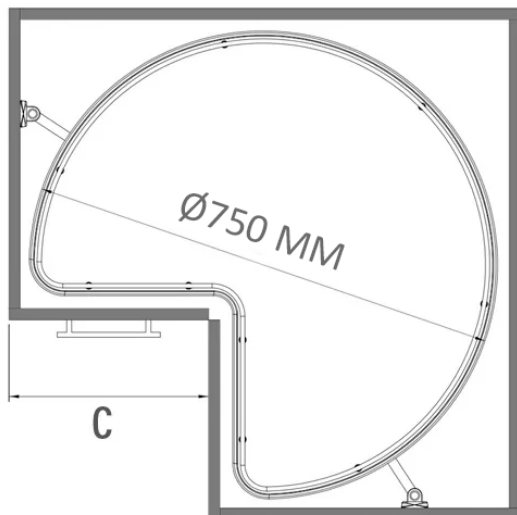


**LAZY SUSAN 18" REDONDA CROMADA**

<b>NO. PARTE</b>	<b>CSL-18CR</b>
<b>ANCHO</b>	<b>18" (457 MM)</b>
<b>LARGO</b>	<b>AJUSTABLE</b>
<b>CANASTILLAS</b>	<b>2</b>
<b>FORMA DE LA CANASTILLA</b>	<b>REDONDA</b>

## DESCRIPCIÓN

CUENTA CON 2 NIVELES Y PARA UN MEJOR APROVECHAMIENTO DEL ESPACIO SU SISTEMA EXTRAÍBLE. NO LLEVA POSTE CENTRAL.



## HÄFELE LAZY SUSAN 3/4 ANTRACITA

ESQUINERO	CHF-542.51.341
CAPACIDAD DE CARGA	20 KG
MATERIAL	ACERO
ANCHO	Ø750 MM
LONGITUD	600 MM

## NO NECESITA POSTE CENTRAL





**DESCRIPCIÓN**

▶ CUBO DE BASURA SENCILLO, DE 20 LITROS, HAILO; PLÁSTICO GRIS PIZARRA.

**CUBO DE BASURA EXTRAÍBLE**

<b>NO. DE PARTE:</b>	<b>CHF-502.43.317</b>
----------------------	-----------------------

<b>MATERIAL:</b>	<b>ACERO Y PLÁSTICO GRIS</b>
------------------	------------------------------

<b>CAPACIDAD:</b>	<b>20 L</b>
-------------------	-------------

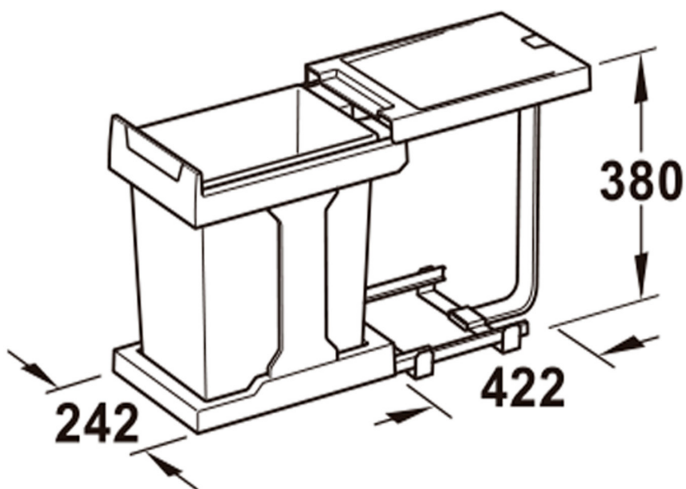
<b>ANCHO MÍN:</b>	<b>400MM</b>
-------------------	--------------

**DIMENSIONES**

<b>ANCHO:</b>	<b>242MM</b>
---------------	--------------

<b>ALTURA:</b>	<b>380 MM</b>
----------------	---------------

<b>FONDO:</b>	<b>422 MM</b>
---------------	---------------



## DESCRIPCIÓN

BOTE DE BASURA CON HERRAJE EXTRAÍBLE. IDEAL PARA MONTAR EN COCINA INTEGRAL DE UNA FORMA FÁCIL Y SENCILLA.

### BOTE CON HERRAJE EXTRAÍBLE

NO. DE PARTE:

CWB-26L

### DIMENSIONES

ANCHO: 280MM (11")

ALTURA: 490MM (19.30)

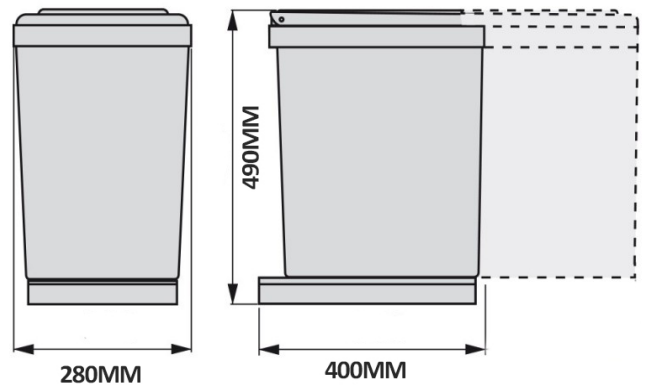
FONDO: 400MM (18")

### ESPACIO REQUERIDO

FONDO: 500MM (20")

ALTURA: 500MM (20")

ANCHO: 300MM (12")



## DESCRIPCIÓN

▶ EL PRODUCTO ESTÁ DISEÑADO PARA SER EXTRAÍDO DEL ARMARIO MIENTRAS LA TAPA PERMANECE EN EL INTERIOR PARA SERVIR DE COMPARTIMENTO DE ALMACENAJE. EL CONTENEDOR ESTÁ MONTADO EN EL INTERIOR DEL ARMARIO Y CUENTA CON GUÍAS DE CIERRE SUAVE NOVA PRO SMOOTH-TEC OCULTAS Y TOTALMENTE SINCRONIZADAS CON LA SOBRE EXTENSIÓN.

### BOTE DE BASURA CON CUATRO COMPARTIMENTOS

**NO. DE PARTE:** CHF-503.70.555

**MATERIAL:** ACERO/PLÁSTICO

### ESPACIO REQUERIDO

**ALTURA DE INSTALACIÓN MIN:** 528MM (21.7")

**ANCHURA DE INSTALACIÓN MIN:** 600 MM (23.6.5")

**PROFUNDIDAD DE INSTALACIÓN MIN:** 545MM (21.5")

### CAPACIDAD DE CARGA

**CAPACIDAD DE CARGA:** 50 KG

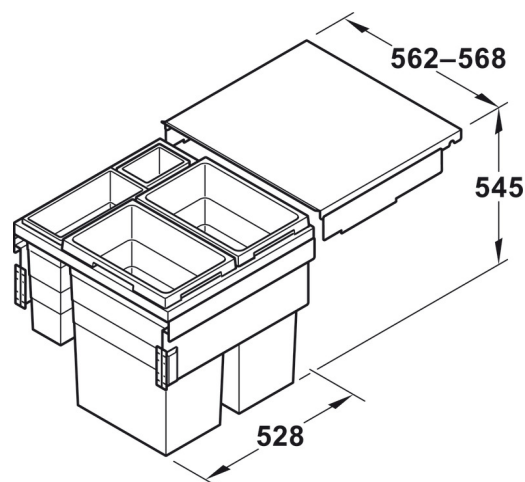
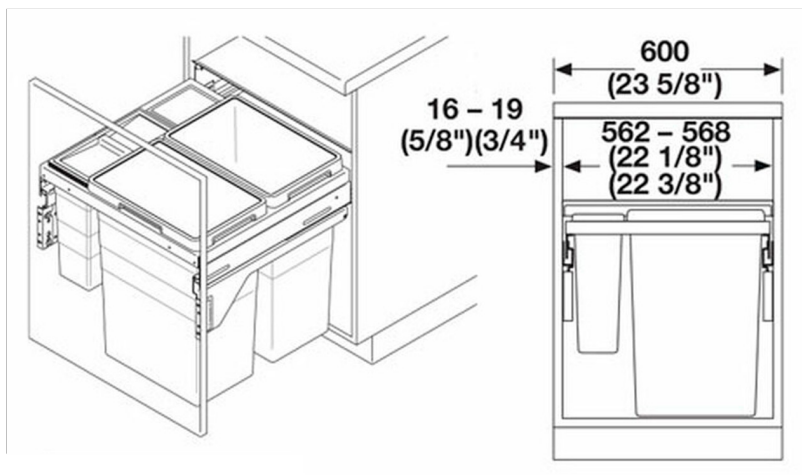


### CAPACIDAD DEL CONTENEDOR

**PAR DE CONTENEDORES:** 38L C/U

**CONTENEDOR MEDIANO:** 12L

**CONTENEDOR CHICO:** 2.5L



## DESCRIPCIÓN

- ▶ EL PRODUCTO ESTÁ DISEÑADO PARA SER EXTRAÍDO DEL ARMARIO MIENTRAS LA TAPA PERMANECE EN EL INTERIOR PARA SERVIR DE COMPARTIMENTO DE ALMACENAJE. EL CONTENEDOR ESTÁ MONTADO EN EL INTERIOR DEL ARMARIO Y CUENTA CON GUÍAS DE CIERRE SUAVE NOVA PRO SMOOTH-TEC OCULTAS Y TOTALMENTE SINCRONIZADAS CON LA SOBRE EXTENSIÓN.

### BOTE DE BASURA CON CUATRO COMPARTIMENTOS

**NO. DE PARTE:** CHF- 503.70.532

**MATERIAL:** ACERO/PLÁSTICO

#### ESPACIO REQUERIDO

**ALTURA DE INSTALACIÓN MIN:** 528MM (21.7")

**ANCHURA DE INSTALACIÓN MIN:** 450 MM (17.7")

**PROFUNDIDAD DE INSTALACIÓN MIN:** 545MM (21.5")

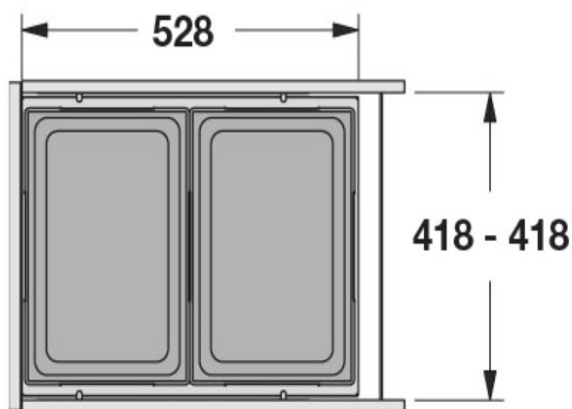
#### CAPACIDAD DE CARGA

**CAPACIDAD DE CARGA:** 50 KG



#### CAPACIDAD DEL CONTENEDOR

**PAR DE CONTENEDORES:** 38L C/U



## DESCRIPCIÓN

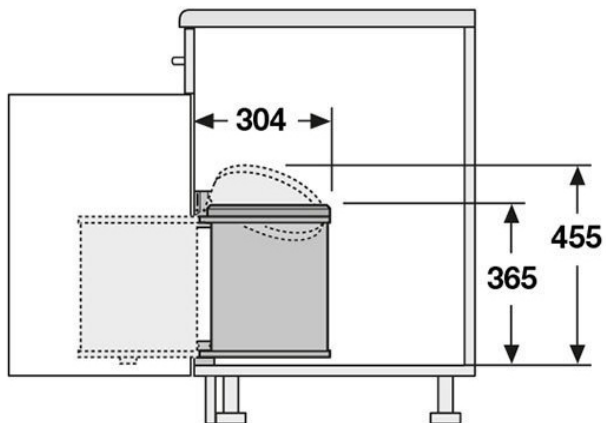
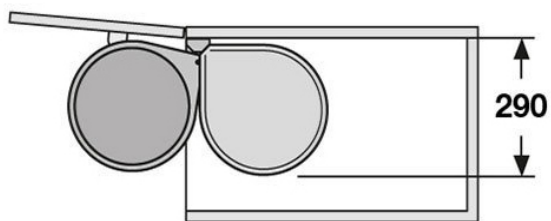
▶ CUBO DE BASURA SENCILLO, DE 15 LITROS.

### BOTE EXTRAÍBLE

<b>NO. DE PARTE:</b>	<b>CHF-502.12.729</b>
<b>MATERIAL:</b>	ACERO RECUBRIMIENTO DE PLÁSTICO
<b>CAPACIDAD:</b>	15 L
<b>ANCHO MÍN:</b>	400MM
<b>ÁNGULO DE APERTURA:</b>	95 °

### DIMENSIONES

<b>ANCHO:</b>	290 MM
<b>ALTURA:</b>	365 MM
<b>FONDO:</b>	304 MM





# BOTE DE BASURA DOBLE PARA COCINA

## DESCRIPCIÓN

▶ BOTE DE BASURA DOBLE CON HERRAJES EXTRAÍBLES

### BOTE DE BASURA DOBLE

NO. PARTE	CWB-26DL
MATERIAL:	PLÁSTICO
COLOR	BLANCO
ALTO:	49.5 C.M.
ANCHO:	29.5 C.M.
LARGO:	41.5 C.M.



# BOTE DE BASURA DOBLE CHICO PARA COCINA

## DESCRIPCIÓN

▶ BOTE DE BASURA DOBLE CON HERRAJES EXTRAÍBLES

### BOTE DE BASURA DOBLE CHICO

NO. PARTE	CWB-20DL
MATERIAL:	PLÁSTICO
COLOR	BLANCO
ALTO:	44.5 C.M.
ANCHO:	31 C.M.
LARGO:	34 C.M.



## DESCRIPCIÓN

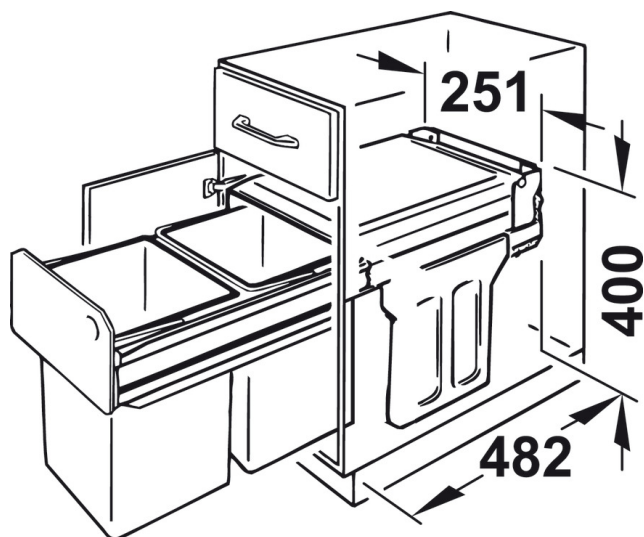
▶ PARA ARMARIOS DE PUERTAS BATIENTES, PARA LA BASE DE MONTAJE EN EL GABINETE.



## ESPECIFICACIONES

NO. DE PARTE	CHF-502.70.252
ANCHO	251 MM
ALTURA	400 MM
PROFUNDIDAD	482 MM
CAPACIDAD DE ALMACENAMIENTO	30 L
ANCHURA MINIMA DE ARMARIO	300 MM

## DIAGRAMA CON MEDIDAS



## HAFELE BOTE CUADRADO EASY FLEX PARA PUERTA ANTRACITA

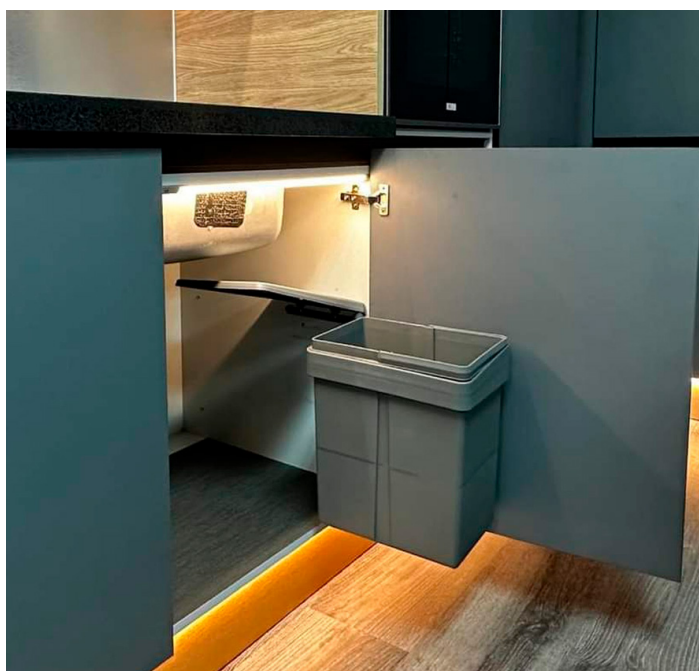
### DESCRIPCIÓN

DISEÑO RECTANGULAR MODERNO EN ACABADO ANTRACITA. APERTURA CON PUERTA DE GABINETE, MAYOR COMODIDAD DE USO.



### ESPECIFICACIONES

NO. DE PARTE	CHF-503.59.353
ANCHO	199 MM
ALTURA	350 MM
PROFUNDIDAD	376 MM
CAPACIDAD DE ALMACENAMIENTO	20 L
ANCHURA MINIMA DE GABINETE	450 MM



## DESCRIPCIÓN

▶ ES UN HERRAJE PARA APERTURA DE PUERTAS QUE PERMITE MECERSE LATERALMENTE EN UN PEQUEÑO RADIO. IDEAL PARA INSTALACIONES CON POCO ESPACIO FRONTAL.



### MECANISMO DE APERTURA LATERAL MONOFLAT

NO. DE PARTE	CH-X450
ANCHO	400 A 500 MM
ALTURA	600 A 900 MM
EXPRESOR DE LA PUERTA	15 A 24 MM
PESO MÁXIMO DE LA PUERTA	7 KG POR PUERTA





## JABONERA PARA GABINETE DE SINK

### DESCRIPCIÓN

- ▶ BANDEJAS DELANTERAS DE FREGADERO PARA GABINETE O CAJÓN FALSO, HECHAS DE POLÍMERO BLANCO

#### BANDEJA JABONERA

MATERIAL:	PLÁSTICO
LARGO:	NO. DE PARTE:
280MM	CPT-280
360MM	CPT-360
SE UTILIZA CON BISAGRA CEH-022M	



## COLGANTE PARA COPAS

### DESCRIPCIÓN

- ▶ CUELGA Y COLOCA TUS COPAS DE VINO. EL SOPORTE SE FIJA EN LA BARRA O ENCIMA DE LA VITRINA O GAVETA, ES DE FÁCIL INSTALACIÓN.



#### HERRAJE PARA COLGAR COPAS

NO. DE PARTE:	CHR-604
MATERIAL:	ACERO
ACABADO:	CROMADO

#### DIMENSIONES

ANCHO:	14MM (35/64")
ALTURA:	20MM (51/64")
LARGO:	405MM (18")





**ARTÍCULOS  
DE MADERA**

## ROLLO DE CUBRECANTO PRE ENGOMADO 13/16"



### DESCRIPCIÓN

TIRA FINA PRE-ENGOMADA DE MADERA PARA TAPAR LOS BORDES DE CANTOS EN MUEBLES EN GENERAL, CUENTA CON ADHESIVO QUE SE ACTIVA APLICANDO CALOR CON PLANCHA O PISTOLA DE AIRE CALIENTE.

#### ROLLO 250 PIES (76.2M)

ANCHO:	13/16" (1.74CM)
MADERA:	NO. DE PARTE:
ALDER	CCH-004A
BIRCH	CCH-004B
MAPLE	CCH-004M
MAHOGANY / CAOBA	CCH-004MAH
RED OAK / ENCINO ROJO	CCH-004RO
WALNUT / NOGAL	CCH-004WA

## CUBRECANTO MAPLE MEDIDAS ESPECIALES



### DESCRIPCIÓN

TIRA FINA PRE-ENGOMADA DE MADERA PARA TAPAR LOS BORDES DE CANTOS EN MUEBLES EN GENERAL, CUENTA CON ADHESIVO QUE SE ACTIVA APLICANDO CALOR CON PLANCHA O PISTOLA DE AIRE CALIENTE.

#### ROLLO MAPLE 250 PIES (76.2M)

ANCHO:	NO. DE PARTE:
1" (25.4MM)	CCH-002M
1 1/2" (38.1MM)	CCH-006M
2" (50.8MM)	CCH-005M

## CUBRECANTO PRE ENGOMADO PRE FINISH BIRCH



### DESCRIPCIÓN

▶ TIRA FINA PRE-ENGOMADA DE MADERA PRE-ACABADA TAPAR LOS BORDES DE CANTOS.

ROLLO BIRCH 250 PIES	
ANCHO:	13/16" (1.74CM)
MADERA:	NO. DE PARTE:
BIRCH	CCH-012B

## CUBRECANTO DE MELAMINA 13/16"



### DESCRIPCIÓN

▶ TIRA FINA DE MELAMINA PARA TAPAR LOS BORDES DE MUEBLES EN GENERAL.

CUBRECANTO DE MELAMINA	
ANCHO:	13/16" (1.74CM)
MADERA:	NO. DE PARTE:
NEGRO	CCM-001B
BLANCO	CCM-001W



## PERNO DE MADERA ESPIRAL

### DESCRIPCIÓN

- LOS PERNOS ESPIRAL DE MADERA SON PIEZAS DISEÑADAS PARA LA UNIÓN DE DOS PARTES PEQUEÑAS DE MADERA, SU USO SE APLICA EN LA CONSTRUCCIÓN DE MUEBLES.



#### PERNO DE MADERA

ANCHO	LARGO	NO. DE PARTE:
3/8"	1 1/2"	CD-110112S
3/8"	2"	CD-1102S
	UNIDAD	100 PIEZAS

## PERNO DE MADERA LINEAL

### DESCRIPCIÓN

- LOS PERNOS LINEALES DE MADERA SON PIEZAS DISEÑADAS PARA LA UNIÓN DE DOS PARTES PEQUEÑAS DE MADERA, SU USO SE APLICA EN LA CONSTRUCCIÓN DE MUEBLES.



#### PERNO DE MADERA

ANCHO	LARGO	NO. DE PARTE:
3/8"	1 1/2"	CD-110112L
3/8"	2"	CD-1102L
	UNIDAD	100 PIEZAS

## TAPÓN DE MADERA HONGO

### DESCRIPCIÓN

▶ LOS TAPONES DE MADERA CON CABEZA HONGO, SU USO SE APLICA EN LA CONSTRUCCIÓN DE MUEBLES.



#### TAPÓN DE MADERA HONGO

TAMAÑO:	NO. DE PARTE:
3/8" (9.5MM)	CT-128H
1/2" (12.7MM)	CT-127HG
UNIDAD	100 PIEZAS

## TAPÓN DE MADERA PLANO

### DESCRIPCIÓN

▶ LOS TAPONES DE MADERA CON CABEZA PLANA, SU USO SE APLICA EN LA CONSTRUCCIÓN DE MUEBLES.



#### TAPÓN DE MADERA PLANO

TAMAÑO:	NO. DE PARTE:
3/8" (9.5MM)	CT-128PL
1/2" (12.7MM)	CT-127PL
UNIDAD	100 PIEZAS



**DESCRIPCIÓN**

▶ LA GALLETA DE ENSAMBLE ES LA PIEZA OVALADA DE MADERA PENSADA QUE ACTÚA COMO ESPIGA SUELTA EN UNA JUNTA QUE IMITA EL SISTEMA TRADICIONAL DE CARPINTERÍA DE CAJA Y ESPIGA. ESTA PIEZA SE INTRODUCE EN LAS RANURAS TALLADAS POR UNA MÁQUINA FRESADORA ENGALLETADORA EN CADA UNA DE LAS PARTES QUE HAN DE UNIRSE.

**GALLETA DE HÄFELE**

NO. PARTE

CHF-267.90.020

MEDIDA

56 X 23 X 4 MM


MATERIAL

MADERA

UNIDAD

PIEZA



A close-up photograph of several rolls of white safety tape. The rolls are arranged in a cluster, with the central roll being the most prominent. Each roll has a cardboard core visible through its center. The white tape has a slightly textured appearance. The background is a soft, out-of-focus brown color.

**ARTICULOS DE  
SEGURIDAD**



# MASKING TAPE



## MASKING TAPE

1"	MT-1
3/4"	MT-34
UNIDAD	ROLLO

### DESCRIPCIÓN

▶ CINTA DE PAPEL ADHESIVA DE UN SOLO LADO.

# TAPE TRANSPARENTE DE 2"



## TAPE TRANSPARENTE DE 2"

NO. PARTE	TAPE-2
UNIDAD	ROLLO

### DESCRIPCIÓN

▶ CINTA ADHESIVA TRANSPARENTE.

# TAPE VERDE DE 3/4



## TAPE VERDE DE 3/4

NO. PARTE

TAPE-34V

UNIDAD

ROLLO

### DESCRIPCIÓN

- ▶ TAPE IDEAL PARA LA PROTECCIÓN DE MANOS Y DEDOS.

# ROLLO DE FLEJE CALIBRE 60



## ROLLO DE FLEJE CALIBRE 60

3"

RF360

5"

RF560

18"

RF1860

LARGO

1500 PIES

UNIDAD

PAR

### DESCRIPCIÓN

- ▶ PLÁSTICO PROTECTOR QUE AYUDA A ASEGURAR OBJETOS DURANTE EL TRANSPORTE Y ALMACENAMIENTO.



# ENCIMERAS DE COCINA



# BLANCO MÁRMOL



## DESCRIPCIÓN

STRETTA™ ES UNA NUEVA CATEGORÍA DE ENCIMERAS QUE PRESENTA UN DISEÑO ELEGANTE Y UN PERFIL ENVOLVENTE QUE BRINDA UNA APARIENCIA MODERNA Y LIMPIA A CUALQUIER ESPACIO.

### CUBIERTA RECTA

4 FT. (1.2M) DE LARGO

**CST-BMR4**

6 FT. (1.8M) DE LARGO

**CST-BMR6**

8 FT. (2.4M) DE LARGO

**CST-BMR8**

10 FT. (3M) DE LARGO

**CST-BMR10**

### CUBIERTA LADO A PARA ESQUINA

6 FT. (1.8M) DE LARGO

**CST-BMLA6**

10 FT. (3M) DE LARGO

**CST-BMLA10**



### CUBIERTA LADO B PARA ESQUINA

6 FT. (1.8M) DE LARGO

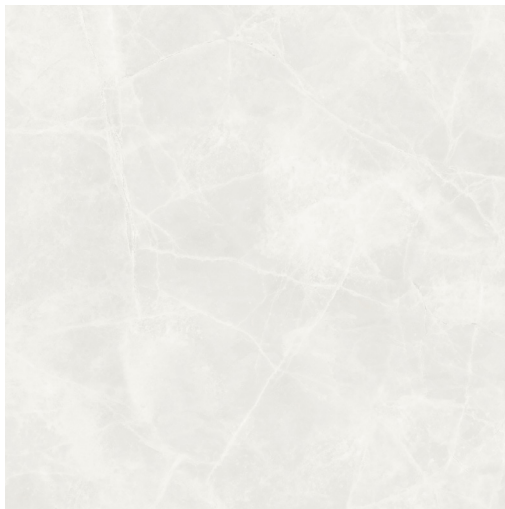
**CST-BMLB6**

10 FT. (3M) DE LARGO

**CST-BMLB10**



# MANHATTAN PEARL



## DESCRIPCIÓN

STRETTA™ ES UNA NUEVA CATEGORÍA DE ENCIMERAS QUE PRESENTA UN DISEÑO ELEGANTE Y UN PERFIL ENVOLVENTE QUE BRINDA UNA APARIENCIA MODERNA Y LIMPIA A CUALQUIER ESPACIO.

### CUBIERTA RECTA

4 FT. (1.2M) DE LARGO **CST-MPR4**

6 FT. (1.8M) DE LARGO **CST-MPR6**

8 FT. (2.4M) DE LARGO **CST-MPR8**

10 FT. (3M) DE LARGO **CST-MPR10**

### CUBIERTA LADO A PARA ESQUINA

6 FT. (1.8M) DE LARGO **CST-MPLA6**

10 FT. (3M) DE LARGO **CST-MPLA10**



### CUBIERTA LADO B PARA ESQUINA

6 FT. (1.8M) DE LARGO **CST-MPLB6**

10 FT. (3M) DE LARGO **CST-MPLB10**





## DESCRIPCIÓN

▶ STRETTA™ ES UNA NUEVA CATEGORÍA DE ENCIMERAS QUE PRESENTA UN DISEÑO ELEGANTE Y UN PERFIL ENVOLVENTE QUE BRINDA UNA APARIENCIA MODERNA Y LIMPIA A CUALQUIER ESPACIO.

### CUBIERTA RECTA

4 FT. (1.2M) DE LARGO

**CST-UGR4**

6 FT. (1.8M) DE LARGO

**CST-UGR6**

8 FT. (2.4M) DE LARGO

**CST-UGR8**

10 FT. (3M) DE LARGO

**CST-UGR10**



# COMPLEMENTOS PARA LAS CUBIERTAS

## DESCRIPCIÓN



- ▶ EL KIT INCLUYE:  
4 GALLETAS DE MADERA.  
1 BOTELLA DE ADHESIVO DEL COLOR CORRESPONDIENTE.  
1 BROCA PARA TORNILLOS ESPECIALES.  
3 TORNILLOS ESPECIALES.

### KIT DE INSTALACIÓN (OPCIONAL)

NO. DE PARTE

**CST-INSKIT**

### BACKSPLASH STRETTA 10FT RECTO (OPCIONAL)

BLANCO MARMOL

**CST-BMBS**

MANHATTAN PEARL

**CST-MPBS**

URBAN GRAPHITE

**CST-UGBS**



### ENCHAPE PARA CUBIERTA

BLANCO MARMOL

**CST-ECK**

MANHATTAN PEARL

**CST-ECKMP**

URBAN GRAPHITE

**CST-ECKUG**

NO REQUIEREN PEGAMENTO INCLUYE 2 TIRAS



## DESCRIPCIÓN

- ▶ LA MADERA DE ACACIA SE CONSIDERA ALTAMENTE DURADERA Y RESISTENTE A LA PUTREFACCIÓN Y LOS INSECTOS. TIENE UNA CLASIFICACIÓN DE RESISTENCIA AL FUEGO BASTANTE BUENA. ESTAS CARACTERÍSTICAS LA HACEN ADECUADA PARA APLICACIONES TANTO EN INTERIORES COMO EN EXTERIORES.

### ENCIMERA DE ACACIA LIVEEDGE

LARGO	ANCHO	ESPESOR	NO. PARTE
74"	39"	1.5"	CBC-ACALE
96"	25"	1.5"	CCB-ACALE

## DESCRIPCIÓN

- ▶ LA MADERA DE ACACIA SE CONSIDERA ALTAMENTE DURADERA Y RESISTENTE A LA PUTREFACCIÓN Y LOS INSECTOS. TIENE UNA CLASIFICACIÓN DE RESISTENCIA AL FUEGO BASTANTE BUENA. ESTAS CARACTERÍSTICAS LA HACEN ADECUADA PARA APLICACIONES TANTO EN INTERIORES COMO EN EXTERIORES.

### ENCIMERA DE ACACIA

LARGO	ANCHO	ESPESOR	NO. PARTE
74"	39"	1.5"	CBC-ACAB
122"	25"	1.5"	CCB-ACAB



## DESCRIPCIÓN

- ▶ LA MADERA DE HEVEA TIENE UNA BUENA RESISTENCIA Y DURABILIDAD. ES MENOS PROPENSA A LA DEFORMACIÓN Y AGRIETAMIENTO EN COMPARACIÓN CON OTRAS MADERAS BLANDAS. ES ADECUADA PARA APLICACIONES EN INTERIORES Y MOBILIARIO.

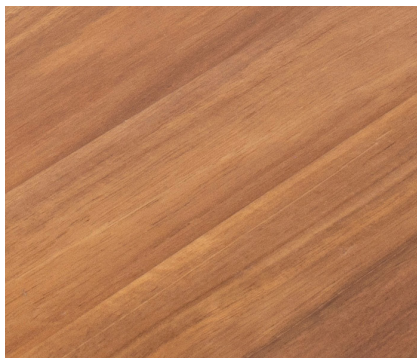
### ENCIMERA DE HEVEA

LARGO	ANCHO	ESPESOR	NO. PARTE
74"	39"	1.5"	CBC-HEVB
122"	25"	1.5"	CCB-HEVB





## KIT SHELVES 2 PACK



### DESCRIPCIÓN

- ▶ EL KIT INCLUYE 2 ESTANTERÍAS FLOTANTES:  
72" DE LARGO X 9,5" DE PROFUNDIDAD X 1,5" DE ESPESOR,  
SOPORTES DE MONTAJE Y ANCLAJES DE PARED.

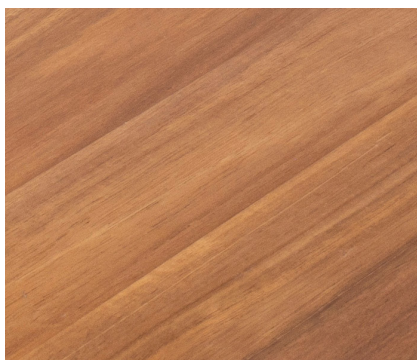
**2-PACK-KIT**

**NO. DE PARTE**

**CFS-ACA26**



## KIT SHELVES 3 PACK



### DESCRIPCIÓN

- ▶ EL KIT INCLUYE 3 ESTANTERÍAS FLOTANTES:  
1 PIEZA DE 48" DE LARGO X 9,5" DE PROFUNDIDAD X 1,5" DE ESPESOR,  
2 PIEZAS DE 24" DE LARGO X 9,5" DE PROFUNDIDAD X 1,5" DE ESPESOR  
SOPORTES DE MONTAJE Y ANCLAJES DE PARED.

**3-PACK-KIT**

**NO. DE PARTE**

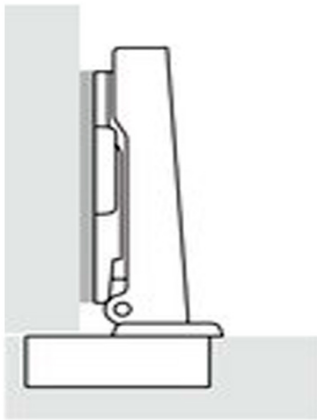
**CFS-ACA342**





**BISAGRAS**

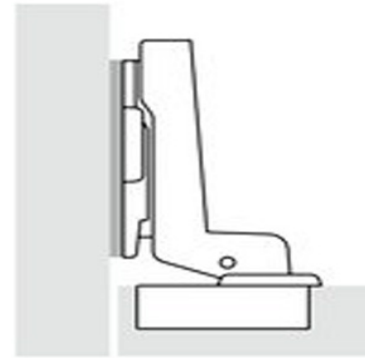
# TIPOS DE RECUBRIMIENTO PARA BISAGRA



▶ RECUBRIMIENTO COMPLETO

PUERTA SOBREPUESTA

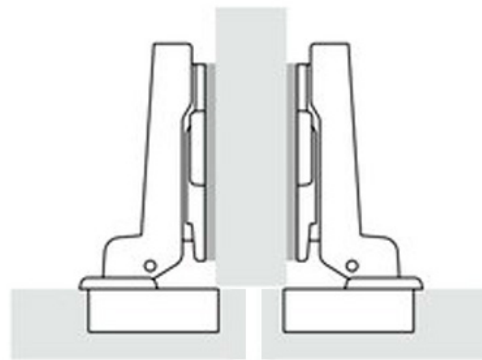
FULL OVERLAY



▶ RECUBRIMIENTO INSET

PUERTA EMBUTIDA

INSET



▶ RECUBRIMIENTO MEDIO

PUERTA SOBREPUESTA A MITAD DEL CANTO

HALF OVERLAY

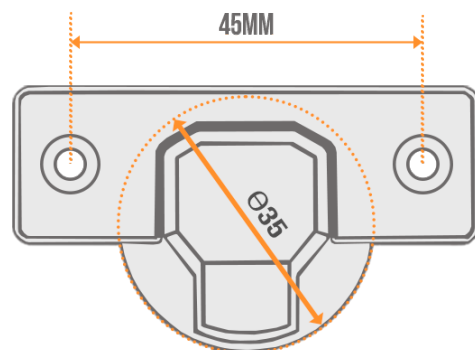


## DESCRIPCIÓN

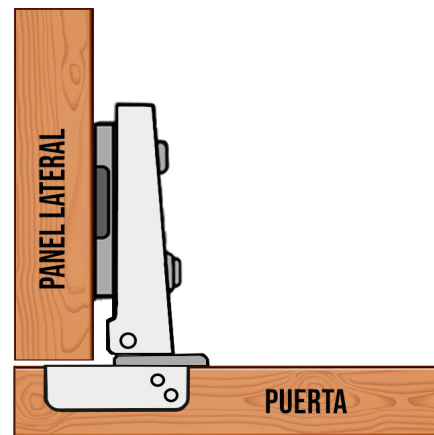
- ▶ BISAGRA DE 110° RECTA BIDIMENSIONAL  
RECUBRIMIENTO COMPLETO/FULL OVERLAY

## ESPECIFICACIONES

NO. PARTE	CEH-007M
APERTURA	110 GRADOS
MONTAJE	RECUBRIMIENTO COMPLETO
CERRADO	NORMAL
MATERIAL	ACERO
ESTILO	BASE FIJA
MARCA	IGRA
UNIDAD	PAR
CANTIDAD POR CAJAS	100 PARES
<b>BASE INCLUIDA</b>	
OBSERVACIONES:	NO INCLUYE TORNILLERIA



## RECUBRIMIENTO COMPLETO







## DESCRIPCIÓN

- ▶ BISAGRA DE 110° RECTA BIDIMENSIONAL  
RECUBRIMIENTO COMPLETO/FULL OVERLAY

## ESPECIFICACIONES

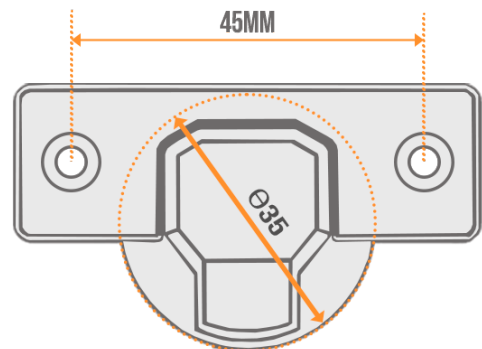
NO. PARTE	<b>CEH-009M2</b>
APERTURA	<b>110 GRADOS</b>
MONTAJE	RECUBRIMIENTO COMPLETO
CERRADO	<b>NORMAL</b>
MATERIAL	<b>ACERO</b>
ESTILO	<b>CLIP ON</b>
MARCA	<b>IGRA</b>
UNIDAD	<b>PAR</b>
CANTIDAD POR CAJAS	<b>125 PARES</b>

## BASES COMPATIBLES

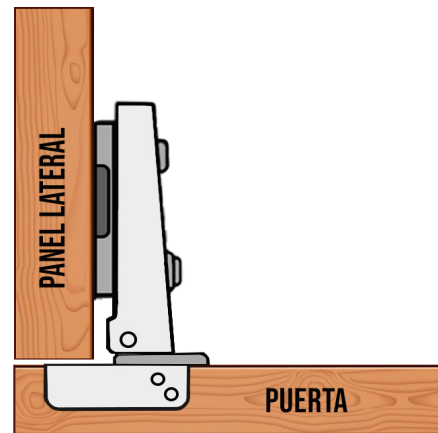
BASE CT-030M  
BASE CT-030MS  
BASE CT-028MS

OBSERVACIONES:

NO INCLUYE BASE NI  
TORNILLERÍA



## RECUBRIMIENTO COMPLETO







## DESCRIPCIÓN

- ▶ BISAGRA DE 110° RECTA BIDIMENSIONAL  
RECUBRIMIENTO COMPLETO/FULL OVERLAY

## ESPECIFICACIONES

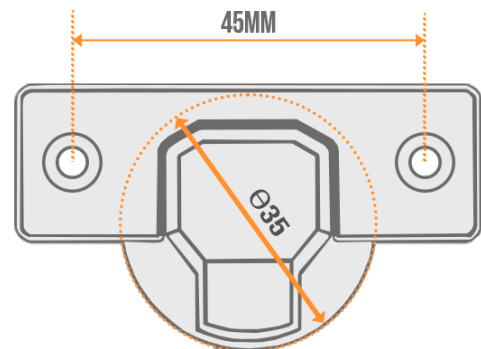
NO. PARTE	CEH-034M
APERTURA	110 GRADOS
MONTAJE	RECUBRIMIENTO COMPLETO
CERRADO	LENTO
MATERIAL	ACERO
ESTILO	CLIP ON
MARCA	IGRA
UNIDAD	PAR
CANTIDAD POR CAJAS	50 PARES

## BASES COMPATIBLES

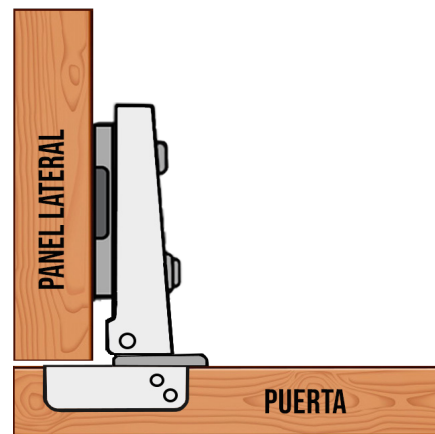
BASE CT-030M  
BASE CT-030MS  
BASE CT-028MS

OBSERVACIONES:

NO INCLUYE BASE NI  
TORNILLERÍA



## RECUBRIMIENTO COMPLETO



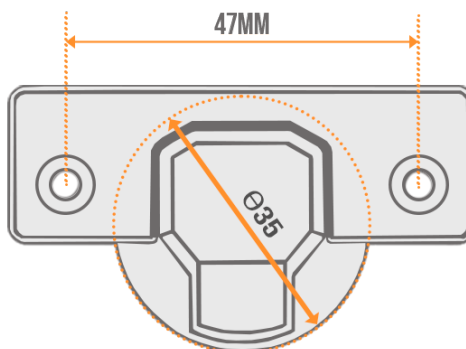


## DESCRIPCIÓN

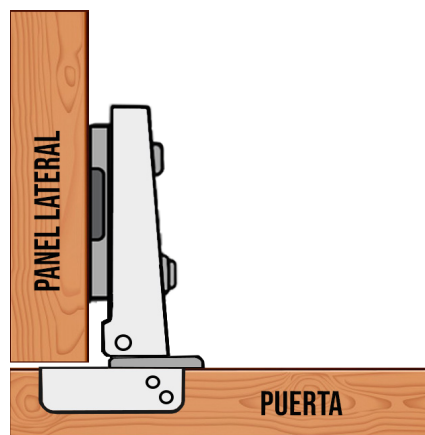
- ▶ BISAGRA DE 110° RECTA BIDIMENSIONAL  
RECUBRIMIENTO COMPLETO/FULL OVERLAY

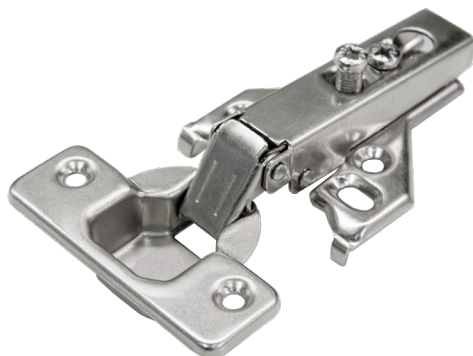
## ESPECIFICACIONES

NO. PARTE	<b>CEH-028M</b>
APERTURA	<b>110 GRADOS</b>
MONTAJE	RECUBRIMIENTO COMPLETO
CERRADO	LENTO
MATERIAL	ACERO
ESTILO	CLIP ON
MARCA	IGRA
UNIDAD	PAR
CANTIDAD POR CAJAS	100 PARES
<b>BASE INCLUIDA</b>	
OBSERVACIONES:	NO INCLUYE TORNILLERIA



## RECUBRIMIENTO COMPLETO



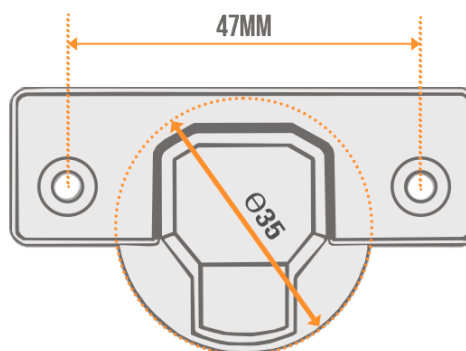


## DESCRIPCIÓN

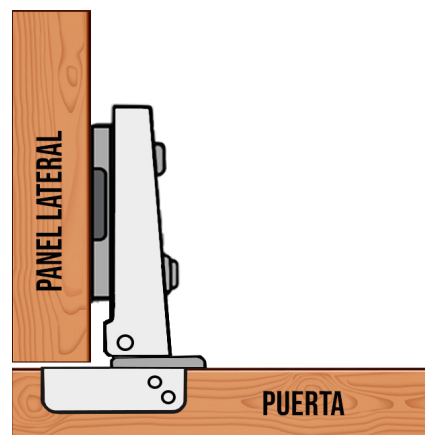
- ▶ BISAGRA DE 110° RECTA BIDIMENSIONAL  
RECUBRIMIENTO COMPLETO/FULL OVERLAY

## ESPECIFICACIONES

NO. PARTE	CEH-046M
APERTURA	110 GRADOS
MONTAJE	RECUBRIMIENTO COMPLETO
CERRADO	NORMAL
MATERIAL	ACERO
ESTILO	CLIP ON
MARCA	IGRA
UNIDAD	PAR
CANTIDAD POR CAJAS	125 PARES
BASE INCLUIDA	
OBSERVACIONES:	NO INCLUYE TORNILLERIA



## RECUBRIMIENTO COMPLETO





## DESCRIPCIÓN

- ▶ BISAGRA DE 110° SEMI-CURVA BIDIMENSIONAL  
RECUBRIMIENTO MEDIO/HALF OVERLAY

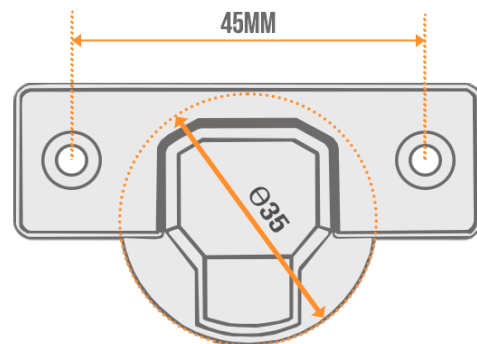
### ESPECIFICACIONES

NO. PARTE	<b>CEH-016M</b>
APERTURA	110 GRADOS
MONTAJE	RECUBRIMIENTO MEDIO
CERRADO	NORMAL
MATERIAL	ACERO
ESTILO	CLIP ON
MARCA	IGRA
UNIDAD	PAR
CANTIDAD POR CAJAS	125

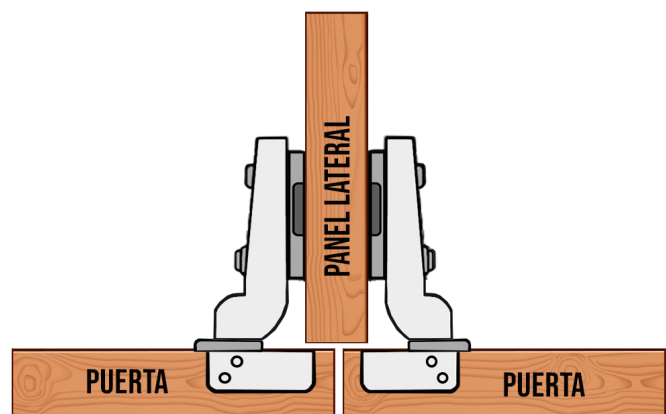
### BASES COMPATIBLES

BASE CT-030MS  
BASE CT-030M  
BASE CT-028MS

OBSERVACIONES: NO INCLUYE BASE NI  
TORNILLERÍA



### RECUBRIMIENTO MEDIO





**DESCRIPCIÓN**

- ▶ BISAGRA DE 110° SEMI-CURVA BIDIMENSIONAL RECUBRIMIENTO MEDIO/HALF OVERLAY

**ESPECIFICACIONES**

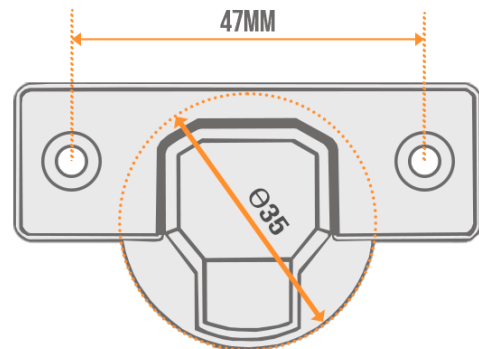
NO. PARTE	<b>CEH-036M</b>
APERTURA	<b>110 GRADOS</b>
MONTAJE	<b>RECUBRIMIENTO MEDIO</b>
CERRADO	<b>LENTO</b>
MATERIAL	<b>ACERO</b>
ESTILO	<b>CLIP ON</b>
MARCA	<b>IGRA</b>
UNIDAD	<b>PAR</b>
CANTIDAD POR CAJAS	<b>125 PARES</b>

**BASES COMPATIBLES**

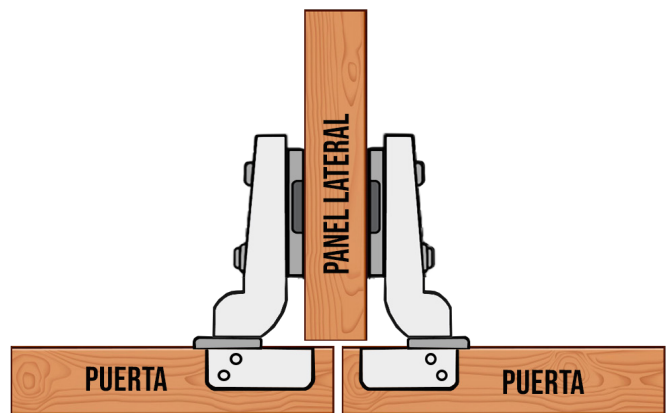
BASE CT-030M  
BASE CT-030MS  
BASE CT-028MS

**OBSERVACIONES:**

NO INCLUYE BASE NI  
TORNILLERIA



**RECUBRIMIENTO MEDIO**







**DESCRIPCIÓN**

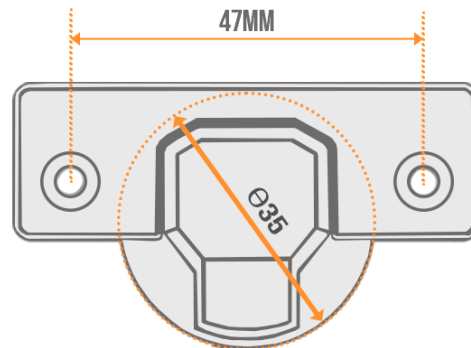
▶ BISAGRA DE 110° COMPACTA CON BASE DE LAMINA

**ESPECIFICACIONES**

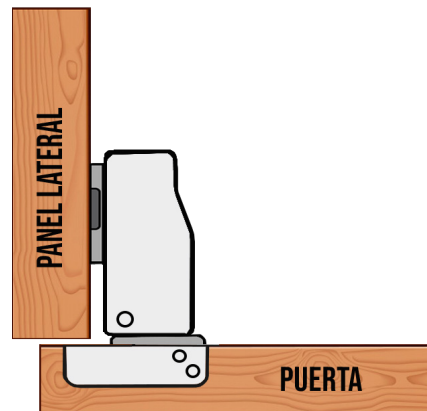
<b>NO. PARTE</b>	<b>CEH-021M</b>
<b>APERTURA</b>	<b>110 GRADOS</b>
<b>MONTAJE</b>	<b>RECUBRIMIENTO MEDIO</b>
<b>CERRADO</b>	<b>NORMAL</b>
<b>MATERIAL</b>	<b>ACERO</b>
<b>ESTILO</b>	<b>BASE FIJA</b>
<b>MARCA</b>	<b>IGRA</b>
<b>UNIDAD</b>	<b>PAR</b>
<b>CANTIDAD POR CAJAS</b>	<b>100 PARES</b>

**BASE SUJETA EN BISAGRA**

OBSERVACIONES: NO INCLUYE TORNILLERIA



**RECUBRIMIENTO MEDIO**





**DESCRIPCIÓN**

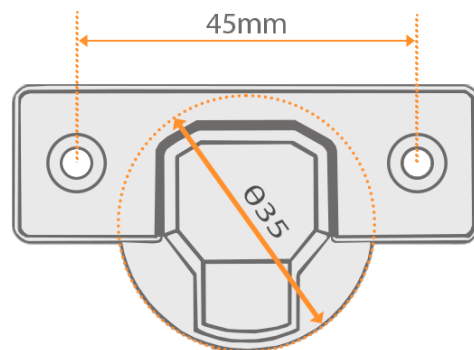
- ▶ BISAGRA DE 110° RECTA BIDIMENSIONAL CON CIERRE LENTO

**ESPECIFICACIONES**

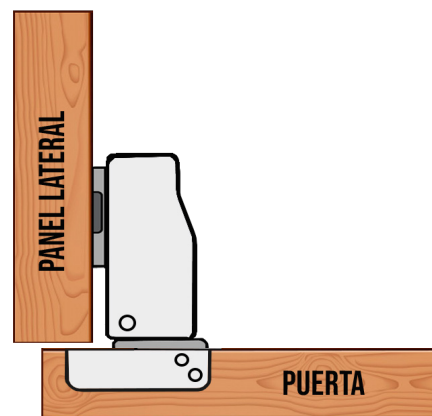
NO. PARTE	<b>CEH-035M</b>
APERTURA	110 GRADOS
MONTAJE	RECUBRIMIENTO MEDIO
CERRADO	LENTO
MATERIAL	ACERO
ESTILO	BASE FIJA
MARCA	IGRA
UNIDAD	PAR
CANTIDAD POR CAJAS	125 PARES

**BASE SUJETA EN BISAGRA**

OBSERVACIONES: NO INCLUYE TORNILLERIA



**RECUBRIMIENTO MEDIO**





## DESCRIPCIÓN

- ▶ BISAGRA DE 110° CURVA BIDIMENSIONAL MONTAJE INTERIOR/INSET

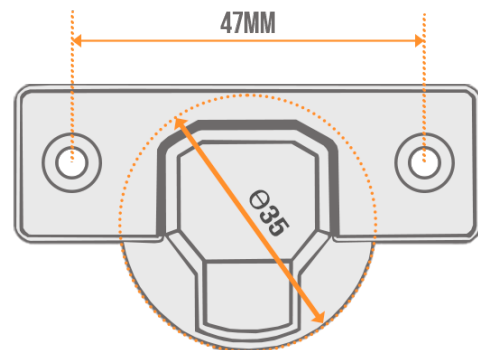
## ESPECIFICACIONES

NO. PARTE:	<b>CEH-013M</b>
APERTURA	110 GRADOS
MONTAJE	MONTAJE INTERIOR
CERRADO	NORMAL
MATERIAL	ACERO
ESTILO	CLIP ON
MARCA	IGRA
UNIDAD	PAR
CANTIDAD POR CAJAS	125 PARES

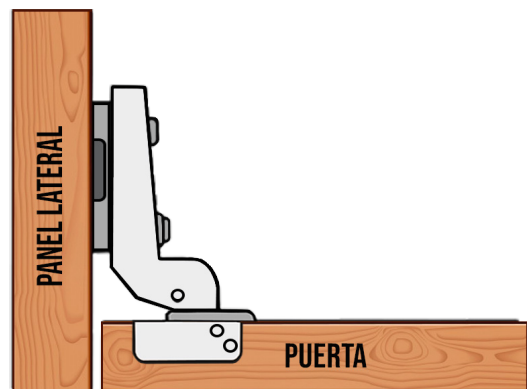
## BASES COMPATIBLES

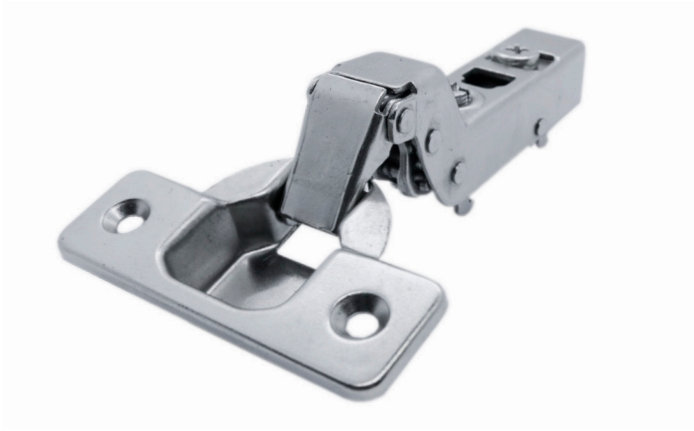
BASE CT-028MS

OBSERVACIONES: NO INCLUYE BASE NI TORNILLERIA



**MONTAJE INTERIOR**



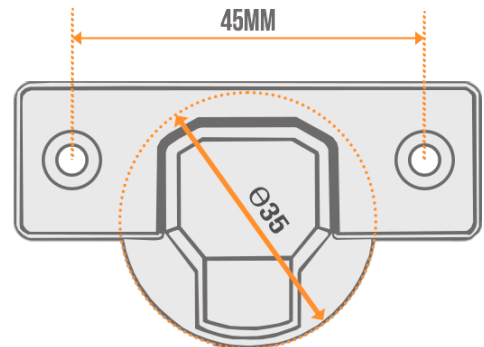


## DESCRIPCIÓN

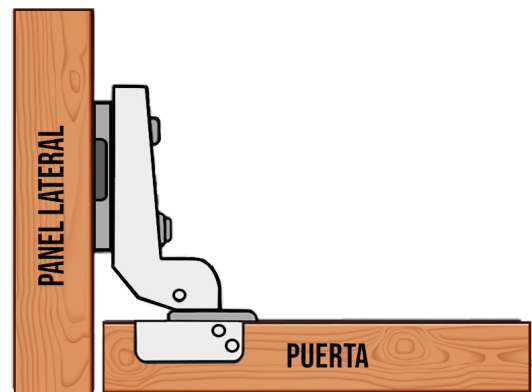
- ▶ BISAGRA DE 110° CURVA BIDIMENSIONAL MONTAJE INTERIOR/INSET

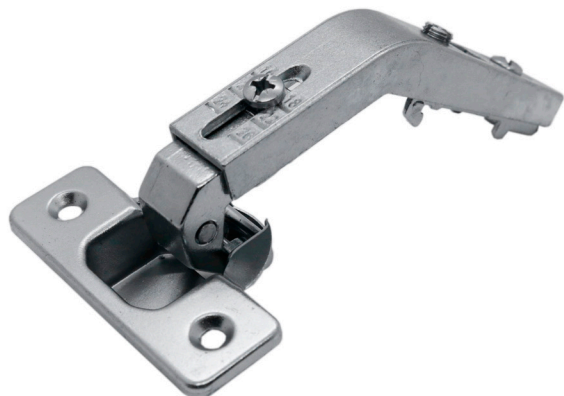
## ESPECIFICACIONES

NO. PARTE	<b>CEH-038M</b>
APERTURA	<b>110 GRADOS</b>
MONTAJE	<b>MONTAJE INTERIOR</b>
CERRADO	<b>LENTO</b>
MATERIAL	<b>ACERO</b>
ESTILO	<b>CLIP ON</b>
MARCA	<b>IGRA</b>
UNIDAD	<b>PAR</b>
CANTIDAD POR CAJAS	<b>125 PARES</b>
<b>BASE COMPATIBLE</b>	
<b>BASE CT-028MS</b>	
OBSERVACIONES:	NO INCLUYE BASE NI TORNILLERIA



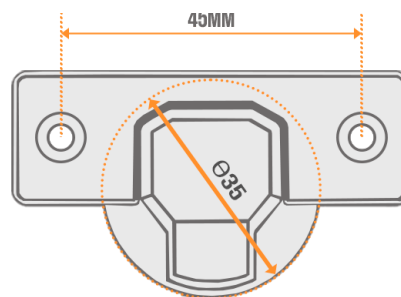
**MONTAJE INTERIOR**



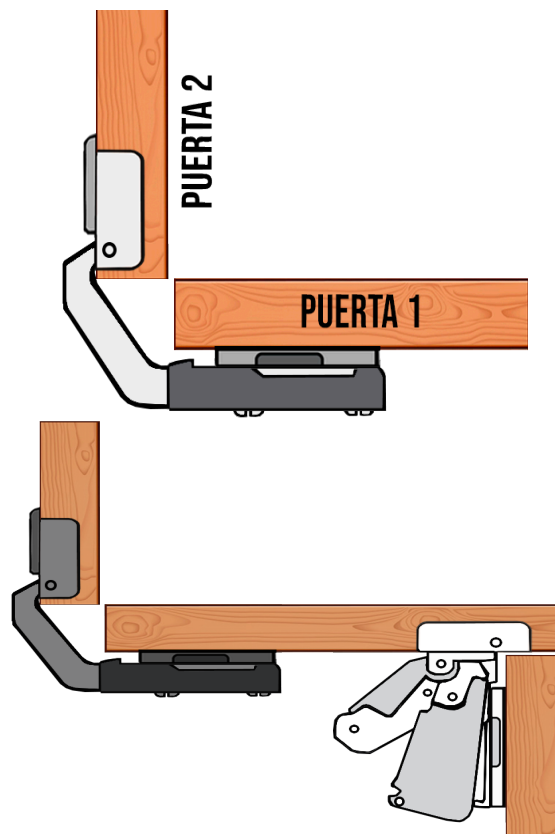


**DESCRIPCIÓN**

▶ BISAGRA PARA UNIÓN DE ESQUINA



**UNIÓN DE ESQUINA**



**ESPECIFICACIONES**

<b>NO. PARTE:</b>	<b>CEH-042M</b>
<b>APERTURA</b>	<b>135 GRADOS</b>
<b>MONTAJE</b>	<b>UNIÓN DE ESQUINA</b>
<b>CERRADO</b>	<b>NORMAL</b>
<b>MATERIAL</b>	<b>ACERO</b>
<b>ESTILO</b>	<b>CLIP ON</b>
<b>MARCA</b>	<b>IGRA</b>
<b>UNIDAD</b>	<b>PAR</b>
<b>CANTIDAD POR CAJAS</b>	<b>50 PARES</b>

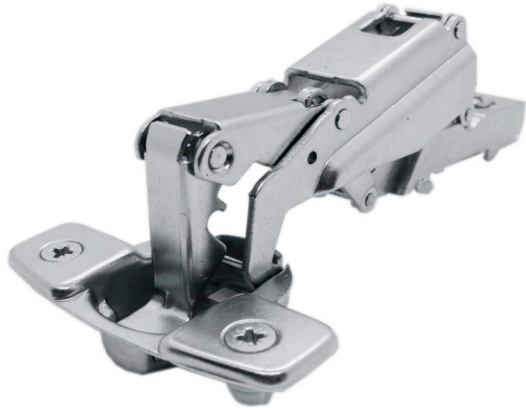
**BASES COMPATIBLES**

**BASE CT-030MS**  
**BASE CT-028MS**

**OBSERVACIONES:**

NO INCLUYE BASE NI  
TORNILLERÍA





**DESCRIPCIÓN**

▶ BISAGRA DE 170° PARA ANGULO GRANDE

**ESPECIFICACIONES**

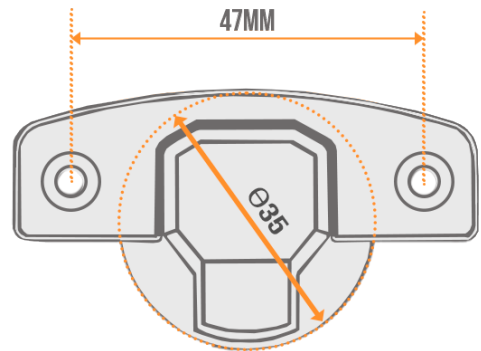
<b>NO. PARTE:</b>	<b>CEH-039M</b>
<b>APERTURA</b>	<b>170 GRADOS</b>
<b>MONTAJE</b>	<b>ANGULO GRANDE</b>
<b>CERRADO</b>	<b>NORMAL</b>
<b>MATERIAL</b>	<b>ACERO</b>
<b>ESTILO</b>	<b>CLIP ON</b>
<b>MARCA</b>	<b>IGRA</b>
<b>UNIDAD</b>	<b>PAR</b>
<b>CANTIDAD POR CAJAS</b>	<b>50 PARES</b>

**BASES COMPATIBLES**

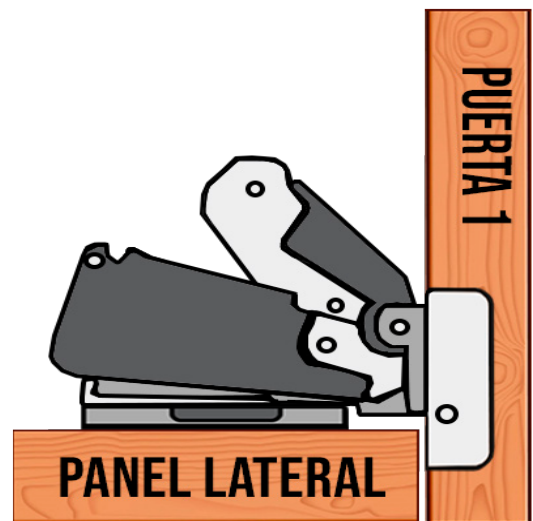
BASE CT-030M  
BASE CT-030MS  
BASE CT-028MS

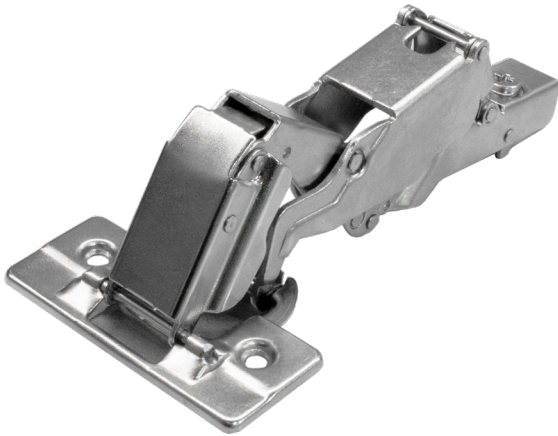
**OBSERVACIONES:**

NO INCLUYE BASE NI  
TORNILLERIA



**ANGULO GRANDE**





## DESCRIPCIÓN

- ▶ BISAGRA DE 170° PARA ANGULO GRANDE CON CERRADO LENTO

## ESPECIFICACIONES

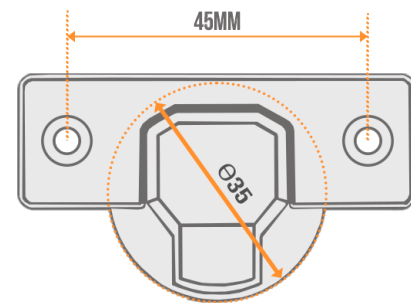
NO. PARTE:	<b>CEH-047M</b>
APERTURA	<b>170 GRADOS</b>
MONTAJE	ANGULO GRANDE
CERRADO	LENTO
MATERIAL	ACERO
ESTILO	CLIP ON
MARCA	IGRA
UNIDAD	PAR
CANTIDAD POR CAJAS	50 PARES

## BASES COMPATIBLES

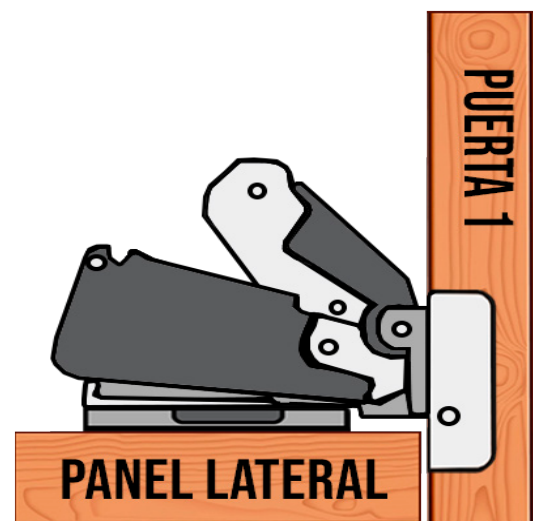
BASE CT-030M  
BASE CT-030MS  
BASE CT-028MS

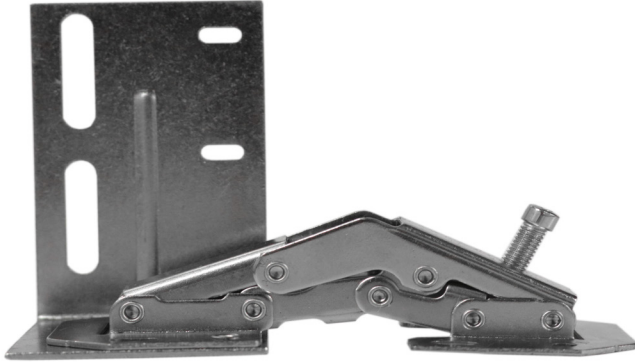
## OBSERVACIONES:

NO INCLUYE BASE NI  
TORNILLERIA



## ANGULO GRANDE





**DESCRIPCIÓN**

- ▶ BISAGRA PARA JABONERA (FÁCIL, O SIN CAZOLETA)

**ESPECIFICACIONES**

<b>NO. PARTE:</b>	<b>CEH-022M</b>
<b>APERTURA</b>	<b>AJUSTABLE</b>
<b>MONTAJE</b>	<b>MARCO FRONTAL</b>
<b>CERRADO</b>	<b>NORMAL</b>
<b>MATERIAL</b>	<b>ACERO</b>
<b>ESTILO</b>	<b>SIN CAZOLETA</b>
<b>MARCA</b>	<b>IGRA</b>
<b>UNIDAD</b>	<b>PAR</b>
<b>CANTIDAD POR CAJAS</b>	<b>50 PARES</b>
<b>OBSERVACIONES:</b>	<b>NO INCLUYE TORNILLERIA</b>

**ADECUADO PARA FRENTE DE SINK**



**PRODUCTO RELACIONADO: JABONERA PARA GABINETE DE SINK**



## DESCRIPCIÓN

▶ BISAGRA TIPO FERRARI

## ESPECIFICACIONES

NO. PARTE:	CH-037SN
APERTURA	180 GRADOS
MONTAJE	ARMARIO SIN MARCO
CERRADO	NORMAL
MATERIAL	ACERO
ESTILO	SIN CAZOLETA
MARCA	IGRA
UNIDAD	PAR
CANTIDAD POR CAJAS	25 PARES
OBSERVACIONES:	NO INCLUYE TORNILLERIA



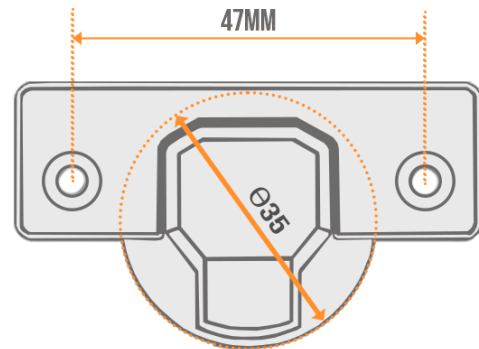


**DESCRIPCIÓN**

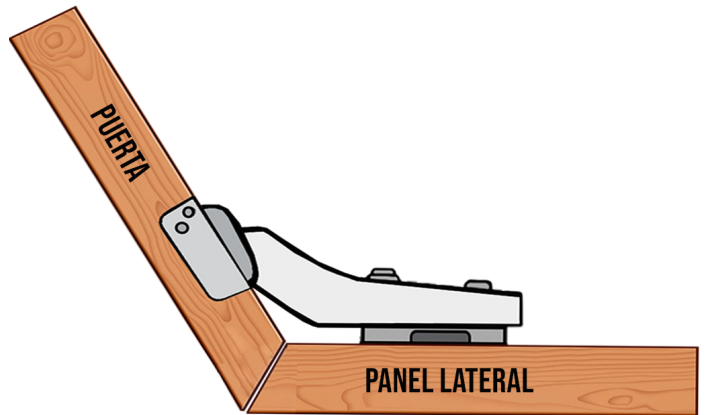
▶ BISAGRA DE 45° PARA ESQUINA

**ESPECIFICACIONES**

<b>NO. PARTE:</b>	<b>CEH-017M</b>
<b>APERTURA</b>	<b>45 GRADOS</b>
<b>MONTAJE</b>	<b>ESQUINEROS DE 45°</b>
<b>CERRADO</b>	<b>NORMAL</b>
<b>MATERIAL</b>	<b>ACERO</b>
<b>ESTILO</b>	<b>CLIP ON</b>
<b>MARCA</b>	<b>IGRA</b>
<b>UNIDAD</b>	<b>PAR</b>
<b>CANTIDAD POR CAJAS</b>	<b>125 PARES</b>
<b>BASE INCLUIDA</b>	
<b>OBSERVACIONES:</b>	<b>NO INCLUYE TORNILLERIA</b>



**ESQUINEROS DE 45 GRADOS**







**DESCRIPCIÓN**

▶ BISAGRA DE 90° PARA RINCÓN FALSO

**ESPECIFICACIONES**

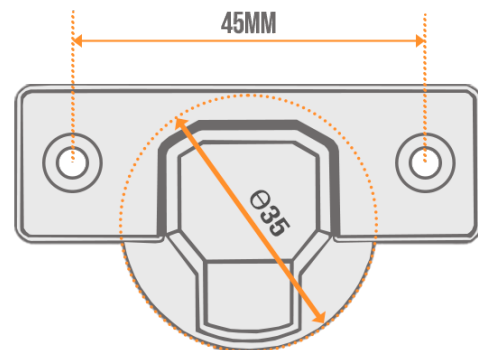
<b>NO. PARTE:</b>	<b>CEH-045M</b>
<b>APERTURA</b>	<b>95 GRADOS</b>
<b>MONTAJE</b>	<b>RINCÓN FALSO</b>
<b>CERRADO</b>	<b>NORMAL</b>
<b>MATERIAL</b>	<b>ACERO</b>
<b>ESTILO</b>	<b>CLIP ON</b>
<b>MARCA</b>	<b>IGRA</b>
<b>UNIDAD</b>	<b>PAR</b>
<b>CANTIDAD POR CAJAS</b>	<b>100 PARES</b>

**BASES COMPATIBLES**

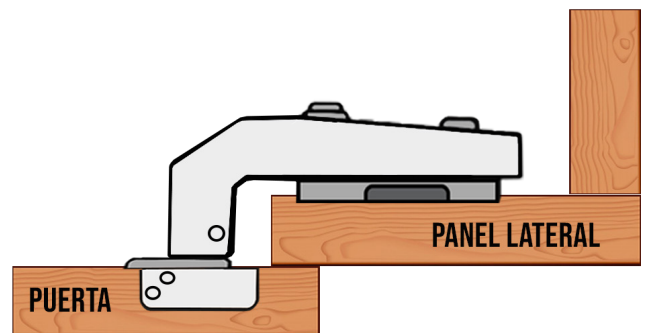
BASE CT-030M  
BASE CT-030MS  
BASE CT-028MS

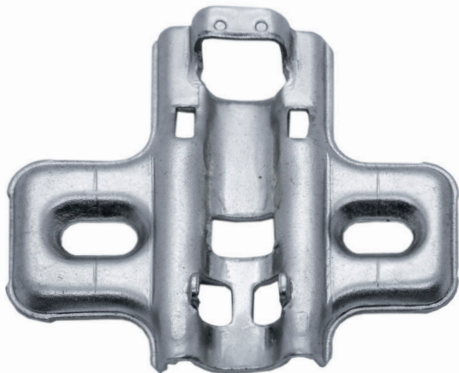
OBSERVACIONES:

NO INCLUYE BASE NI  
TORNILLERÍA



**RINCÓN FALSO**





## DESCRIPCIÓN

▶ BASE CLIP COMPATIBLE CON BISAGRAS IGRA

## ESPECIFICACIONES

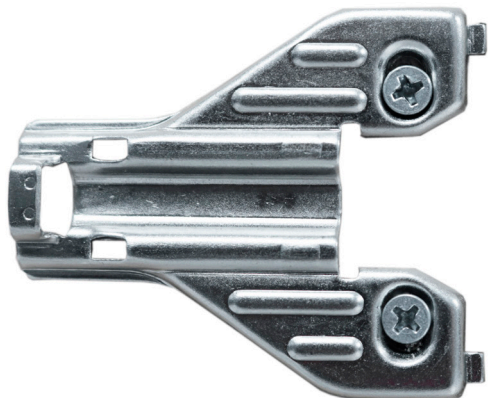
ESTILO:	CLIP ON
NO. PARTE:	CT-028MS
MATERIAL	ACERO
MARCA	IGRA
UNIDAD	PAR
CABTIDAD POR CAJA	250 PARES
ALTURA	0MM

## BISAGRAS COMPATIBLES

CEH-045M  
CEH-039M  
CEH-038M  
CEH-042M  
CEH-013M  
CEH-016M  
CEH-009M2  
CEH-036M  
CEH-034M

OBSERVACIONES:

NO INCLUYE BASE NI  
TORNILLERIA



## DESCRIPCIÓN

- ▶ BASE CLIP COMPATIBLE CON BISAGRAS IGRA
- ▶ BASE AVIÓN

## ESPECIFICACIONES

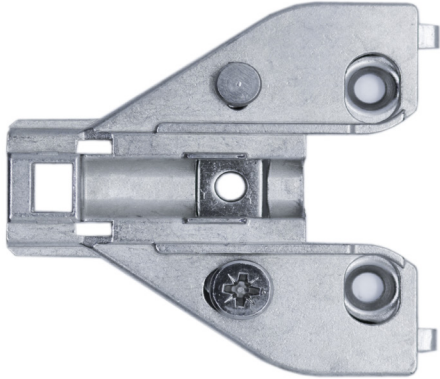
ESTILO:	CLIP ON
NO. PARTE	CT-030MS
MATERIAL	ACERO
MARCA	IGRA
UNIDAD	PAR
CANTIDAD POR CAJA	250 PARES
ALTURA	0MM

## BISAGRAS COMPATIBLES

CEH-045M  
CEH-039M  
CEH-038M  
CEH-042M  
CEH-013M  
CEH-016M  
CEH-036M  
CEH-034M  
CEH-009M2

## OBSERVACIONES:

NO INCLUYE BASE NI  
TORNILLERÍA



## DESCRIPCIÓN

- ▶ BASE CLIP COMPATIBLE CON BISAGRAS IGRA
- ▶ BASE AVIÓN REFORZADA

## ESPECIFICACIONES

ESTILO:	CLIP ON
NO. PARTE	CT-030M
MATERIAL	ACERO
MARCA	IGRA
UNIDAD	PAR
CABTIDAD POR CAJA	250 PARES
ALTURA	0MM

## BISAGRAS COMPATIBLES

CEH-039M  
CEH-042M  
CEH-036M  
CEH-034M  
CEH-009M2

OBSERVACIONES:

NO INCLUYE BASE NI  
TORNILLERIA

## DESCRIPCIÓN

▶ BISAGRA TIPO PARCHE PARA ALACENA DE COCINA

### BISAGRA TIPO PARCHE

OSCURO

CH-028AB

SATINADA

CH-028BN

### ESPECIFICACIONES

MATERIAL

ACERO

UNIDAD

PAR

CANTIDAD POR CAJA

250

OBSERVACIONES:

NO INCLUYE TORNILLERIA





## MEDIDAS DE COLOR DORADO

3" X 3"	CRH-33BP
3 1/2" X 3 1/2"	CRH-3535BP
4" X 4"	CRH-44BP
4" X 4" C/BALERO	CRH-44BB.BP

## MEDIDAS DE COLOR OSCURO

3" X 3"	CRH-33AB
3 1/2" X 3 1/2"	CRH-3535AB
4" X 4"	CRH-44AB
4" X 4" C/BALERO	CRH-44BB.AB

## MEDIDAS DE COLOR SATINADO

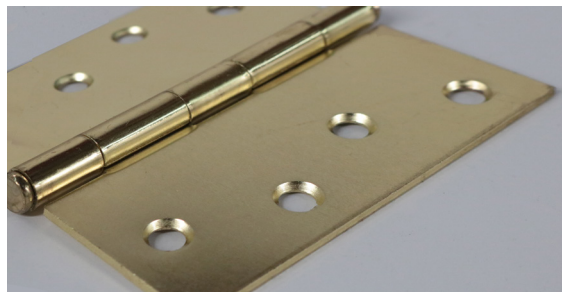
2 X 2	CRH-22SN
2 1/2" X 2 1/2"	CRH-2525SN
3 X 3	CRH-33SN
3 1/2" X 3 1/2"	CRH-3535SN
4 X 4	CRH-44SN

## MEDIDAS DE COLOR NEGRO

3" X 3"	CRH-33BL
3 1/2" X 3 1/2"	CRH-3535BL
4" X 4"	CRH-44BL

## ESPECIFICACIONES

MATERIAL	ACERO
MARCA	SHUTZ
UNIDAD	PIEZA
CANTIDAD POR CAJA	PAR
OBSERVACIONES	NO INCLUYE TORNILLERIA



## DESCRIPCIÓN

BISAGRA PARA PUERTAS DE MADERA

## BISAGRA DE PISO HÄFELE



### DESCRIPCIÓN

▶ CIERRAPUERTAS DE SUELO, PARA PUERTAS PENDULARES.

### DATOS TÉCNICOS

FUERZA DE CIERRE	EN 2	EN 3	EN 4
ANCHO MÁX DE PUERTA	850 MM	950 MM	1100 MM
PESO MÁX DE PUERTA	80 KG	100 KG	120 KG

### BISAGRA DE PISO HÄFELE

NO. PARTE	CHF-932.77.020
ÁNGULO DE APERTURA	≤130°
MATERIAL	ACERO INÓXIDABLE
FIJACIÓN	IZQUIERDA O DERECHA
UNIDAD	PIEZA



## BISAGRA DE PIANO CH-036SN



### DESCRIPCIÓN

▶ BISAGRA TIPO PIANO, PUEDE CORTARSE PARA DISTINTAS APLICACIONES.

### ESPECIFICACIONES

NO. PARTE	CH-036SN
MATERIAL	ACERO
COLOR	SATINADO
LARGO	6" (182 CM)
ANCHO	1 1/2" (38MM)
UNIDAD	PIEZA
OBSERVACIONES	NO INCLUYE TORNILLERIA



## DESCRIPCIÓN

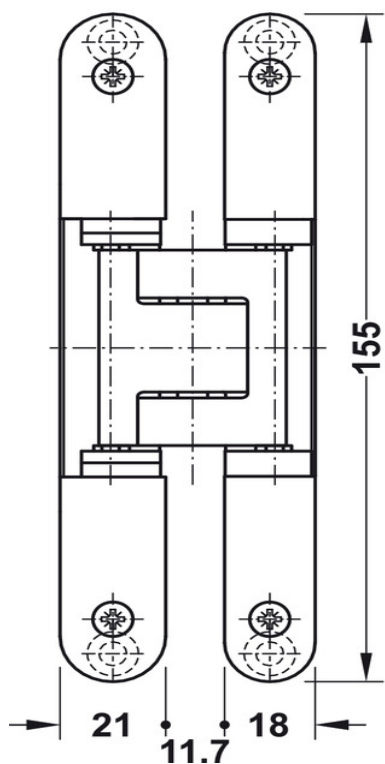
▶ CUANDO ESTÉ CERRADA, PERMANECERÁ OCULTA.

## ESPECIFICACIONES

MATERIAL	ACERO PINTADO/ALUMINIO
COLOR	PLATA/NEGRO
AJUSTE	TRIDIMENSIONAL



NO. PARTE	APERTURA	PESO DE PUERTA	TAMAÑO
CHF-924.18.921	180°	60 KG POR PAR	155 MM
CHF-924.17.121	180°	80 KG POR PAR	160 MM
CHF-924.17.223	180°	120 KG POR PAR	200 MM



**DESCRIPCIÓN**

- ▶ ES UNA BISAGRA DE ASPECTO INVISIBLE CUANDO LA PUERTA ESTÁ CERRADA. SE MONTA EN LA SUPERFICIE DEL MARCO DE LA PUERTA, LO QUE LE PERMITE DAR MAYOR CAPACIDAD DE CARGA. OTORGA UN AJUSTE EN 3 VÍAS, VERTICAL, HORIZONTAL Y DE PROFUNDIDAD CUANDO YA ESTÁ INSTALADA.

**ESPECIFICACIONES**

<b>NO. PARTE</b>	<b>CH-A125BL</b>
<b>COLOR</b>	<b>PLATA/NEGRO</b>
<b>AJUSTE</b>	<b>TRIDIMENSIONAL</b>
<b>APERTURA</b>	<b>125°</b>
<b>PESO MÁX DE LA PUERTA</b>	<b>50 KG/2 PZ Y 65 KG/3 PZ</b>
<b>TAMAÑO MÁX DE LA PUERTA</b>	<b>106-5/16" (2700 MM) DE ALTO X 35-7/16" (900 MM) DE ANCHO</b>
<b>GROSOR MÍN DE LA PUERTA</b>	<b>1-1/2" (38 MM)</b>





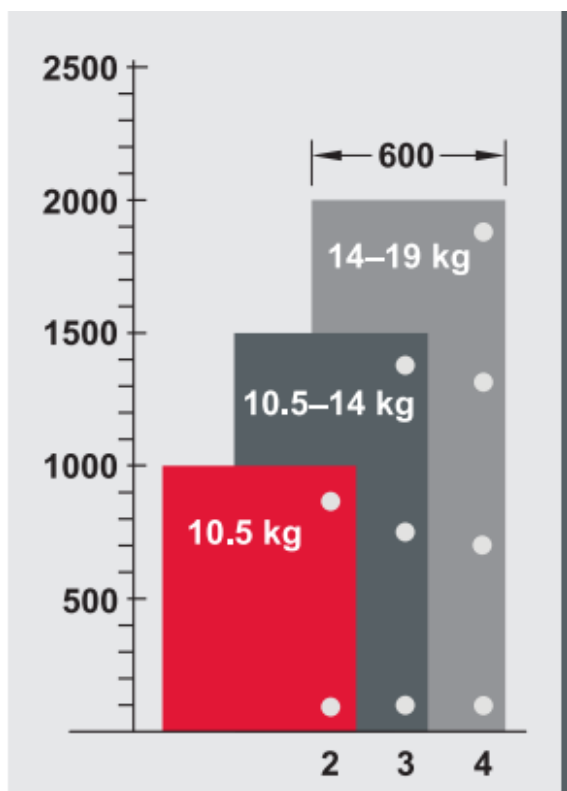
## DESCRIPCIÓN

- ▶ BISAGRAS PARA MONTAJE OCULTO. CUANDO ESTÉ CERRADA, PERMANECERÁ OCULTA.

## ESPECIFICACIONES

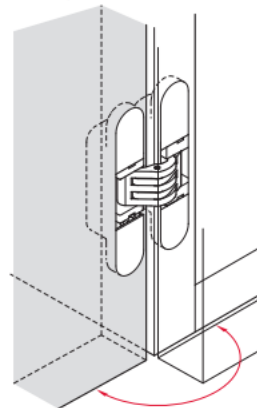
NO. DE PARTE	CHF-341.18.421
MATERIAL	ZINC
ÁNGULO DE APERTURA	180°
ACABADO	ACERO NÍQUELADO
CAPACIDAD DE CARGA	3.5 KG POR PIEZA
MEDIDA	44X13 MM

## CANTIDAD DE BISAGRAS POR PUERTA

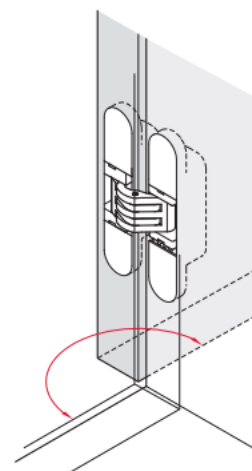


## MONTAJE

Montaje



Montaje de la puerta sobrepuesto



Montaje de la puerta enrasado



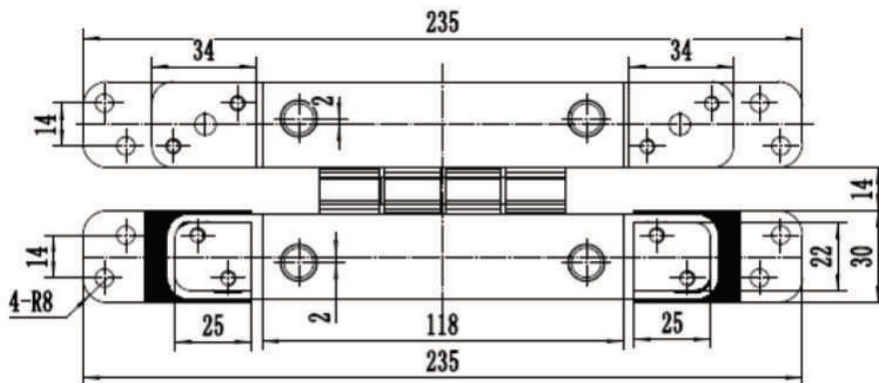


## DESCRIPCIÓN

- ▶ BISAGRAS PARA MONTAJE OCULTO. CUANDO ESTÉ CERRADA, PERMANECERÁ OCULTA.

## ESPECIFICACIONES

NO. DE PARTE	CHF-341.18.423
MATERIAL	ZINC
ÁNGULO DE APERTURA	180°
ACABADO	CROMADO
CAPACIDAD DE CARGA	10 KG POR PAR
MEDIDA	60X13MM



# BISAGRA OCULTA P/PISTON TIPO REPISA SUGA



## DESCRIPCIÓN

- ▶ ES UN UNA BISAGRA DE SOLAPA DE SUGATSUNE QUE SE UTILIZA PARA PUERTAS PLEGABLES O ABATIBLES.  
ES PERFECTA PARA COMPLEMENTAR EL COMPAS DE DESCANSO SUAVE DE SUGA.

## ESPECIFICACIONES

NO. DE PARTE	CS-001-BLK
MATERIAL	ALEACIÓN DE ZINC
ÁNGULO DE APERTURA	90°
COLOR	NEGRO
ESPEJOR DE PUERTA	16 A 20 MM

## BISAGRA OCULTA CEH-050M COMPACTA 1 1/2"



### DESCRIPCIÓN

- ▶ ESTÁN ESPECIALMENTE DISEÑADAS PARA OCUPAR MENOS ESPACIO Y OFRECER UNA SOLUCIÓN MÁS DISCRETA EN APLICACIONES DONDE EL ESPACIO ES LIMITADO. PARA BASTIDOR.

### ESPECIFICACIONES

NO. DE PARTE	CEH-050M
MATERIAL	ACERO
UNIDAD	PAR
CIERRE	NORMAL

## BISAGRA OCULTA CEH-049M COMPACTA 1 1/2"



### DESCRIPCIÓN

- ▶ ESTÁN ESPECIALMENTE DISEÑADAS PARA OCUPAR MENOS ESPACIO Y OFRECER UNA SOLUCIÓN MÁS DISCRETA EN APLICACIONES DONDE EL ESPACIO ES LIMITADO. PARA BASTIDOR.

### ESPECIFICACIONES

NO. DE PARTE	CEH-049M
MATERIAL	ACERO
UNIDAD	PAR
CIERRE	LENTO

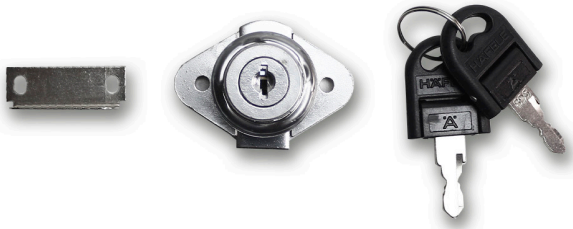


**CERRADURAS**

# CERRADURA PARA EMBUTIR 22MM

## DESCRIPCIÓN

▶ SEGURO CON LLAVE DE ZINC PARA EMBUTIR EN CAJONES DE MADERA  
EMPAQUE: 2 LLAVES, 1 ROSETA, 1 CONTRACHAPA



CERRADURA PARA EMBUTIR	
NO. DE PARTE	CHF-230.17.400
MATERIAL	ZINC
CILINDRO	Ø 22MM
ACABADO	CROMO MATE



## HOPPE MANIJA DALLAS

### DESCRIPCIÓN

- ▶ MANIJAS DE ALUMINIO PARA EDIFICIOS PÚBLICO. EL JUEGO DE MANIJAS ES DE COLOR NEGRO MATE Y ESTÁ HECHO DE ALUMINIO. LAS MANIJAS SON SUELTAS Y TIENEN MUELLES DE RECUPERACIÓN, POR LO QUE PUEDEN UTILIZARSE TANTO A LA DERECHA COMO A LA IZQUIERDA. LA CONEXIÓN ES DE VERSIÓN HEMBRA/HEMBRA



### ESPECIFICACIONES

NO. DE PARTE

CHF-904.21.423

## HOPPE MANIJA DALLAS MINI-ROSCA

### DESCRIPCIÓN

- ▶ MANIJA MINI-ROSETA PARA PUERTAS INTERIORES. EL JUEGO ESTÁ HECHO DE LATÓN Y TIENE UN ACABADO NEGRO MATE.



### ESPECIFICACIONES

NO. DE PARTE

CHF-904.21.433

## CERRADURAS PARA PUERTA DE ENTRADA



### DESCRIPCIÓN

- ▶ MECANISMO REVERSIBLE, CON PROYECCIÓN DE PESTILLO DE 21MM.
- ENTRADA: 60MM
- ANCHO DE FRENTE: 24MM, TERMINACIÓN CUADRADA
- CUADRADILLO: 8MM

### ESPECIFICACIONES

NO. DE PARTE

**CHF-911.32.601**

## CERRADURAS PARA PUERTAS DE BAÑO



### DESCRIPCIÓN

- ▶ MECANISMO REVERSIBLE, CON PROYECCIÓN DE PESTILLO DE 15MM,
- ENTRADA: 60MM
- ANCHO DE FRENTE: 24MM, TERMINACIÓN CUADRADA
- CUADRADILLO: 8MM

### ESPECIFICACIONES

NO. DE PARTE

**CHF-911.32.605**

## HOPPE CUADRADILLO 8X90



### DESCRIPCIÓN

- ▶ ESTÁ HECHO DE ALUMINIO Y TIENE UN ACABADO DE COLOR SIMIL CROMADO MATE. LAS MANIJAS DE PUERTA SON FIJAS/ GIRATORIAS Y TIENEN MUELLES.

### ESPECIFICACIONES

NO. DE PARTE

CHF-909.00.623

## HOPPE CUADRADILLO 8X120



### DESCRIPCIÓN

- ▶ ESTÁ HECHO DE ALUMINIO Y TIENE UN ACABADO DE COLOR SIMIL CROMADO MATE. LAS MANIJAS DE PUERTA SON FIJAS/ GIRATORIAS Y TIENEN MUELLES

### ESPECIFICACIONES

NO. DE PARTE

CHF-909.00.622

## CILINDRO LLAVE-LLAVE

### DESCRIPCIÓN

▶ CILINDRO PARA PUERTA INTERIOR Y DE ENTRADA EN COLOR NEGRO.



### ESPECIFICACIONES

NO. DE PARTE

CHF-916.64.420

## CILINDRO LLAVE-MARIPOSA

### DESCRIPCIÓN

▶ CILINDRO PARA PUERTA INTERIOR Y DE ENTRADA EN COLOR NEGRO.



### ESPECIFICACIONES

NO. DE PARTE

CHF-916.64.425

## HOPPE BOCALLAVES

### DESCRIPCIÓN

▶ PAREJA DE BOCALLAVES PARA PUERTAS INTERIORES.



### ESPECIFICACIONES

NO. DE PARTE	CHF-905.59.034
MATERIAL	ALUMINIO
COLOR/ACABADO	NEGRO MATE
FIJACIÓN	NO VISIBLE, CON TORNILLOS

## HOPPE MINI-BOCALLAVES

### DESCRIPCIÓN

▶ PAREJA DE MINI-BOCALLAVES



### ESPECIFICACIONES

NO. DE PARTE	CHF-901.59.371
MATERIAL	LATÓN
COLOR/ACABADO	NEGRO MATE
FIJACIÓN	EMBUTIDA, ADICIONALMENTE CON SILICÓN O ADHESIVO
CARACTERÍSTICA ESPECIAL	MONTAJE SIN TORNILLOS



## HOPPE BOCALLAVES WC



### DESCRIPCIÓN

- ▶ PAREJA DE BOCALLAVES PARA PUERTAS INTERIORES O PUERTAS DE BAÑO. EN MATERIAL DE ALUMINIO Y FIJACIÓN NO VISIBLE CON TORNILLOS.

### ESPECIFICACIONES

NO. DE PARTE

CHF-905.59.027

## HOPPE MINI-BOCALLAVES WC



### DESCRIPCIÓN

- ▶ PAREJA DE MINI-BOCALLAVES PARA PUERTAS DE BAÑO. EN MATERIAL DE LATÓN Y FIJACIÓN MEDIANTE TORNILLO PRISIONERO, ADICIONALMENTE CON SILICÓN O ADHESIVO

### ESPECIFICACIONES

NO. DE PARTE

CHF-905.59.029

## HOPPE INDICADOR



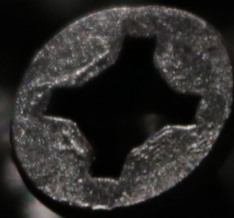
### DESCRIPCIÓN

- ▶ REDONDO CON INDICADOR DE COLOR.

### ESPECIFICACIONES

NO. DE PARTE

CHF-903.58.090

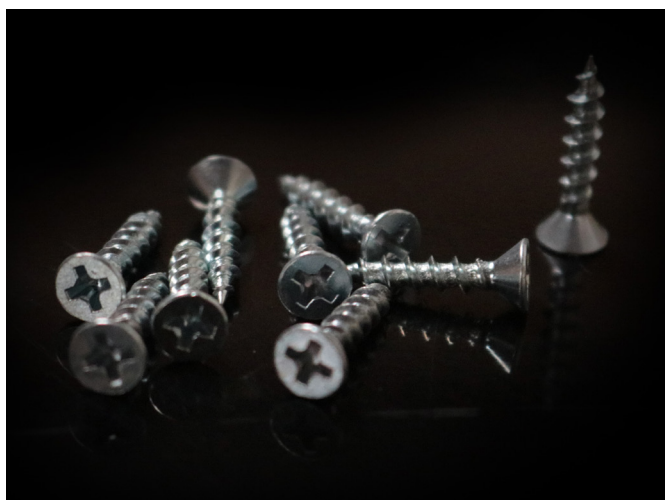


# CHILILLOS Y TORNILLOS

## CHILILLO COLOR ZINC

### DESCRIPCIÓN

▶ CHILILLO DE CABEZA CÓNICA CON RANURAS PARA DESARMADOR PUNTA DE CRUZ. IDEAL PARA COLOCAR BISAGRAS EN PUERTAS DE MELAMINA.



#### CHILILLO COLOR ZINC

6X3/4

CS-127

6X1/2"

CS-128Z

6X5/8

CS-129Z

PARA INSTALACIÓN DE HERRAJES (BISAGRAS, RIELES, JALADERAS ETC).

## CHILILLO COLOR NEGRO

### DESCRIPCIÓN

▶ CHILILLO DE CABEZA CÓNICA CON RANURAS PARA DESARMADOR PUNTA DE CRUZ. IDEAL PARA FIJACIONES DE MANDERAS.



#### CHILILLO COLOR NEGRO

6X3/4"

CDS-130B

6X1"

CDS-131B

6X 1 1/4"

CDS-132B

6X1 1/2"

CDS-133B

6X2"

CDS-135B

8 2 1/2"

CDS-136B

8X3"

CDS-137B





# CLAVOS Y GRAPAS

## GRAPA CON CORONA DE 1/4"

### DESCRIPCIÓN

▶ GRAPA TIPO L CON CORONA DE 1/4" CALIBRE 18.

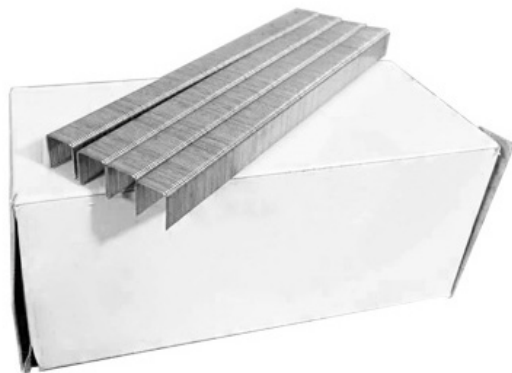


GRAPA CON CORONA DE 1/4"	
1/2"	CS-1/41/2
5/8"	CS-1/45/8
3/4"	CS-1/43/4
1"	CS-1/41
1 1/4"	CS-1/411/4
1 1/2"	CS-1/411/2
<b>CANTIDAD POR CAJA</b>	<b>5,000 GRAPAS</b>

## GRAPA TAPICERO

### DESCRIPCIÓN

▶ GRAPA TAPICERA CON CORONA 3/8" CALIBRE 23.

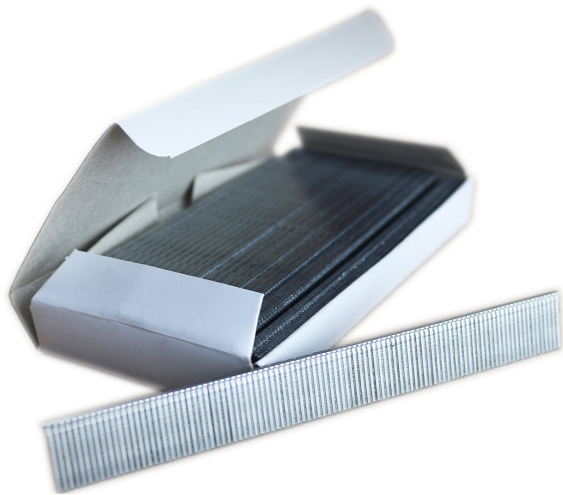


CHILILLO COLOR NEGRO	
3/8 X 1/4	CS-C3/81/4
3/8 X 3/8	CS-3/83/8
3/8 X 1/2	CS-C3/81/2
<b>CANTIDAD POR CAJA</b>	<b>10,000 GRAPAS</b>



**DESCRIPCIÓN**

▶ CLAVO PARA PISTOLA NEUMÁTICA CALIBRE 18.



CLAVO CALIBRE 18	
1/2"	ST-181/2
5/8"	ST-185/8
3/4"	ST-183/4
1"	ST-181
1 3/16"	ST-1813/16
1 1/4"	ST-1811/4
1 1/2"	ST-1811/2
1 3/4"	ST-1813/4
2"	ST-182
<b>CANTIDAD POR CAJA</b>	<b>5,000 CLAVOS</b>





**CORREDERAS**

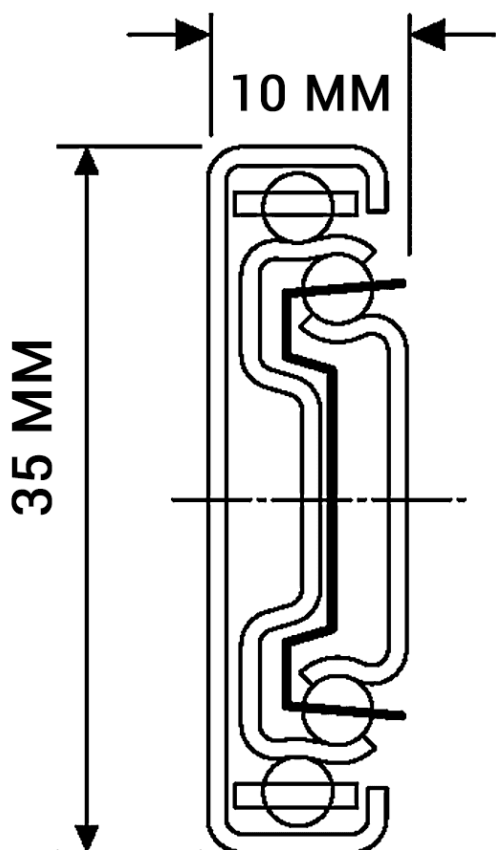


## CORREDERA DE EXTENSIÓN TOTAL 35 MM ZINC



### DESCRIPCIÓN

CORREDERA PARA CAJÓN TELESCÓPICA, CON SISTEMA DE DESPLAZAMIENTO DE BALINES.



### CORREDERA DE EXTENSIÓN 35 MM ZINC

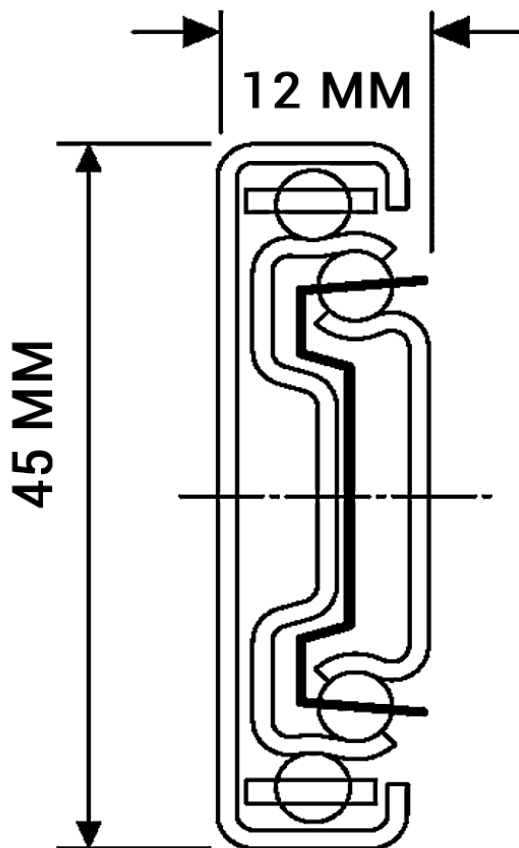
10" (25 CM)	CF-007M10
12" (30 CM)	CF-007M12
14" (35 CM)	CF-007M14
16" (40 CM)	CF-007M16
18" (45 CM)	CF-007M18
20" (50 CM)	CF-007M20
22" (55 CM)	CF-007M22
CAPACIDAD DE CARGA	25 KG MÁXIMO
ANCHO	35MM
MONTAJE	LATERAL
EXTENSIÓN	COMPLETA
MATERIAL	ACERO
COLOR	ZINC
UNIDAD	PAR

# CORREDERA DE EXTENSIÓN TOTAL 45 MM



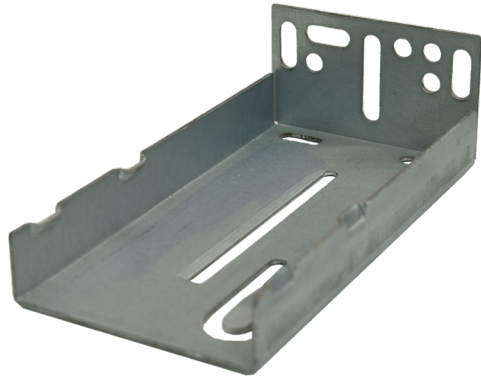
## DESCRIPCIÓN

- ▶ CORREDERA PARA CAJÓN TELESCÓPICA, CON SISTEMA DE DESPLAZAMIENTO DE BALINES.



### CORREDERA DE EXTENSIÓN TOTAL 45 MM

12" (30 CM)	CF-002M12
14" (35 CM)	CF-002M14
16" (40 CM)	CF-002M16
18" (45 CM)	CF-002M18
20" (50 CM)	CF-002M20
22" (55 CM)	CF-002M22
24" (60 CM)	CF-002M24
CAPACIDAD DE CARGA	40 KG MÁXIMO
ANCHO	45MM
MONTAJE	LATERAL
EXTENSIÓN	COMPLETA
COLOR	ZINC
MATERIAL	ACERO
UNIDAD	PAR



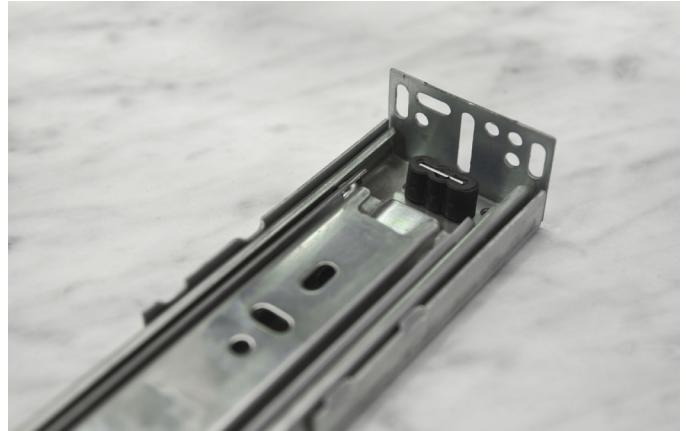
## DESCRIPCIÓN

▶ SOPORTE TRASERO PARA CORREDERA DE EXTENSIÓN COMPLETA.

## SOPORTE TRASERO FULL EXTENSIÓN

NO. PARTE

CF-RBRACKET





## CORREDERA DE EXTENSIÓN TOTAL CIERRE SUAVE



### DESCRIPCIÓN

- ▶ CORREDERA PARA CAJÓN TELESCÓPICA, CON SISTEMA DE DESPLAZAMIENTO DE BALINES. ADEMÁS DE SISTEMA DE CIERRE SUAVE, PERMITIENDO DISMINUIR LA VELOCIDAD DE CIERRE AL FINAL DEL RECORRIDO.

### CORREDERA DE EXTENSIÓN CIERRE SUAVE

12" (30 CM)	CF-008M12
14" (35 CM)	CF-008M14
16" (40 CM)	CF-008M16
18" (45 CM)	CF-008M18
20" (50 CM)	CF-008M20
22" (55 CM)	CF-008M22
CAPACIDAD DE CARGA	40 KG MÁXIMO
ANCHO	45MM
MONTAJE	LATERAL
EXTENSIÓN	COMPLETA
COLOR	ZINC
MATERIAL	ACERO
UNIDAD	PAR

**DESCRIPCIÓN**

- ▶ CORREDERA PARA CAJÓN CON SISTEMA DE DESPLAZAMIENTO DE RUEDAS DE NYLON.

**JUEGO DE CORREDERAS EUROSLIDE**

12" (30 CM)	CE-001M12
14" (35 CM)	CE-001M14
16" (40 CM)	CE-001M16
18" (45 CM)	CE-001M18
20" (50 CM)	CE-001M20
22" (55 CM)	CE-001M22
24" (60 CM)	CE-001M24
EXTENSIÓN	3/4 PARCIAL
ANCHO	20MM
CAPACIDAD DE CARGA	25 KG MÁXIMO
COLOR	BLANCO
MATERIAL	ACERO
RODADURA	ABS
MONTAJE	LATERAL
UNIDAD	PAR



## DESCRIPCIÓN

- ▶ CORREDERA PARA CAJÓN TELESCÓPICA, CON SISTEMA DE DESPLAZAMIENTO DE BALINES. CUENTA CON UN MECANISMO PARA LA APERTURA A PRESIÓN, EXPULSANDO EL CAJÓN AL MOMENTO DE REALIZAR UN LIGERO EMPUJE.

CORREDERAS HÄFELE PUSH-OPEN	
12" (30 CM)	CHF-494.02.621
14" (35 CM)	CHF-494.02.622
16" (40 CM)	CHF-494.02.623
18" (45 CM)	CHF-494.02.624
20" (50 CM)	CHF-494.02.625
22" (55 CM)	CHF-494.02.626
ANCHO	45MM
CAPACIDAD DE CARGA	30 KG MÁXIMO
EXTENSIÓN	COMPLETA
MATERIAL	ACERO
MONTAJE	LATERAL
COLOR	GRIS
MATERIAL	ACERO
UNIDAD	PAR

# CORREDERA UNDERMOUNT CIERRE SUAVE



## DESCRIPCIÓN

- ▶ CORREDERA DE MONTAJE INFERIOR PARA CAJÓN DE MADERA. CON SISTEMA CIERRE SUAVE, PERMITIENDO DISMINUIR LA VELOCIDAD DE CIERRE AL FINAL DEL RECORRIDO.

UNDERMOUNT	
12" (30 CM)	CU-010M12
14" (35 CM)	CU-010M14
16" (40 CM)	CU-010M16
18" (45 CM)	CU-010M18
20" (50 CM)	CU-010M20
21" (52.5 CM)	CU-010M21
22" (55 CM)	CU-010M22
COLOR BRACKET	GRIS/ROJO
CAPACIDAD MÁXIMA	30 KG MÁXIMO
EXTENSIÓN	COMPLETA
MATERIAL	ACERO
ANCHO	50MM
UNIDAD	PAR

# SOPORTE TRASERO UNDERMOUNT




## DESCRIPCIÓN

- ▶ SOPORTE TRASERO PARA CORREDERA DE MONTAJE INFERIOR.

SOPORTE TRASERO	
NO.PARTE	CU-RBRACKET



The image shows a close-up of two black cylindrical spotlights mounted on a white ceiling. The spotlights are illuminated, casting a warm glow. The ceiling is part of a modern interior with white walls and a wooden cabinet visible at the bottom. A dark grey banner with white text is overlaid on the lower part of the image.

**ILUMINACIÓN Y ELECTRÓNICOS**  
**SECCIÓN DE SPOTS**



## TRANSFORMADOR LED 12V/20W

### DESCRIPCIÓN

▶ TRANSFORMADOR, HÄFELE LOOX, TENSIÓN CONSTANTE 12 V POTENCIA: 20 W

#### PARA CONSUMO DE 12 V /20W

DESCRIPCIÓN:	NO. PARTE
TRANSFORMADOR:	<b>CHF-833.95.000</b>
POTENCIA::	20 W
VOLTAJE DE ENTRADA:	100-240 V; 50-60 HZ
REQUIERE ENFUCHE: CHF-833.89.003	



## TRANSFORMADOR LED 12V/40W

### DESCRIPCIÓN

▶ TRANSFORMADOR, HÄFELE LOOX, TENSIÓN CONSTANTE 12 V POTENCIA: 40 W

#### PARA CONSUMO DE 12 V /40W

DESCRIPCIÓN:	NO. PARTE
TRANSFORMADOR:	<b>CHF-833.95.002</b>
POTENCIA::	40 W
VOLTAJE DE ENTRADA:	100-240 V; 50-60 HZ
REQUIERE ENFUCHE: CHF-833.89.003	



## DESCRIPCIÓN

TRANSFORMADOR, HÄFELE LOOX, TENSIÓN  
CONSTANTE 12 V  
POTENCIA: 60 W

### PARA CONSUMIDORES DE 12 V /60W

DESCRIPCIÓN:	NO. PARTE
TRANSFORMADOR:	<b>CHF-833.95.003</b>
POTENCIA:	60 W
VOLTAJE DE ENTRADA:	100-240 V; 50-60 HZ
REQUIERE ENFUCHE: CHF-833.89.003	



# DISTRIBUIDOR DE 6 VÍAS CON FUNCIÓN DE CONMUTADOR

## DESCRIPCIÓN

DISTRIBUIDORES, HÄFELE LOOX5, 6 VÍAS, CAJA A CAJA  
CON FUNCIÓN DE CONMUTACIÓN

### DISTRIBUIDOR DE 6 VÍAS

DESCRIPCIÓN:	NO. PARTE
DISTRIBUIDOR:	<b>CHF-833.95.748</b>
POTENCIA:	60 W
VOLTAJE DE ENTRADA:	100-240 V; 50-60 HZ
REQUIERE ENFUCHE: CHF-833.89.003	



**DESCRIPCIÓN**

CABLE DE CORRIENTE PARA TRANSFORMADORES Y  
DISTRIBUIDORES

**CABLE AC**

DESCRIPCIÓN:	NO. PARTE
CABLE AC:	<b>CHF-833.89.003</b>
LONGITUD:	2 METROS
PARA ENTRADA	C8 250 V

**CABLE PARA INTERRUPTORES****DESCRIPCIÓN**

LÍNEA DE ALIMENTACIÓN, HÄFELE LOOX, PARA INTER-  
RUPTORES MODULARES

**CABLE AC**

DESCRIPCIÓN:	NO. PARTE
CABLE AC:	<b>CHF-833.89.142</b>
LONGITUD:	2 METROS



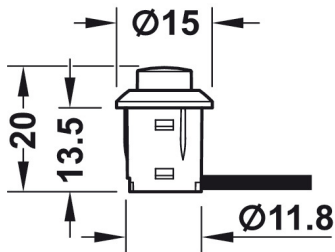
## INTERRUPTOR DE PRESIÓN HÄFELE LOOX

### DESCRIPCIÓN

- ▶ INTERRUPTOR DE PRESIÓN HÄFELE LOOX, CON CABLE DE ALIMENTACIÓN

#### SENSORES O INTERRUPTORES

DESCRIPCIÓN:	NO. PARTE
INTERRUPTOR DE PRESIÓN:	<b>CHF-833.89.107</b>



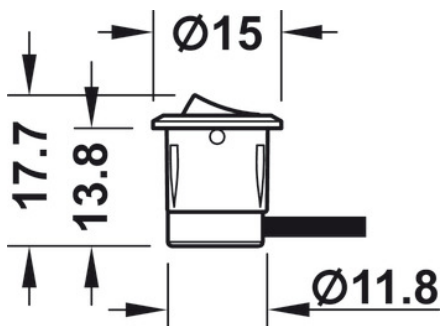
## INTERRUPTOR DE BALANCÍN NEGRO

### DESCRIPCIÓN

- ▶ INTERRUPTOR BASCULANTE, HÄFELE LOOX NEGRO CON CABLE DE ALIMENTACIÓN

#### SENSORES O INTERRUPTORES

DESCRIPCIÓN:	NO. PARTE
INTERRUPTOR DE BALANCÍN	<b>CHF-833.89.106</b>



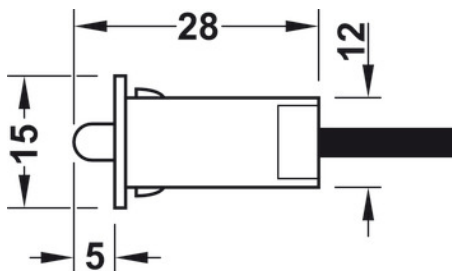
## INTERRUPTOR DE CONTACTO PARA PUERTA

### DESCRIPCIÓN

- ▶ INTERRUPTOR DE CONTACTO DE LA PUERTA, CON LÍNEA DE SUMINISTRO

#### INTERRUPTOR DE CONTACTO PARA PUERTA

DESCRIPCIÓN:	NO. PARTE
INTERRUPTOR DE CONTACTO PARA PUERTA	CHF.833.89.059

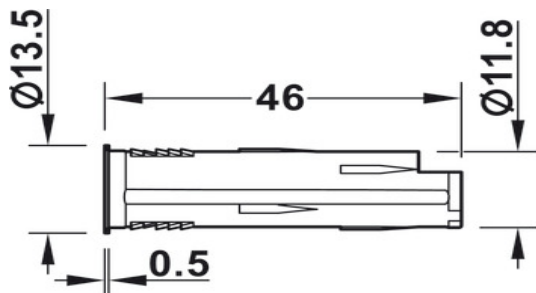


## REGULADOR SIN CONTACTO HÄFELE LOOX

### DESCRIPCIÓN

- ▶ ENCENDIDO Y APAGADO SUAVE, SIN CONTACTO, PLÁSTICO, COLOR PLATA

SENSORES O INTERRUPTORES	
DESCRIPCIÓN:	NO. PARTE
DETECTOR DE MOVIMIENTO:	CHF-833.89.126
REQUIERE CABLE: CHF-833.89.142	



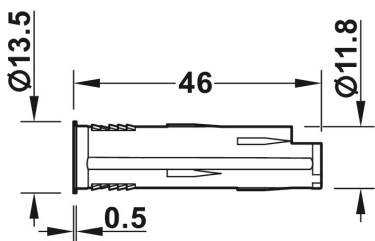


## DESCRIPCIÓN

- ▶ INTERRUPTORES CON SENSOR, HÄFELE LOOX, MODULAR, PARA PIEZA DE CONEXIÓN INSERTABLE

### SENSORES O INTERRUPTORES

DESCRIPCIÓN:	NO. PARTE
INTERRUPTOR SIN CONTACTO:	<b>CHF-833.89.127</b>
REQUIERE CABLE: CHF-833.89.142	



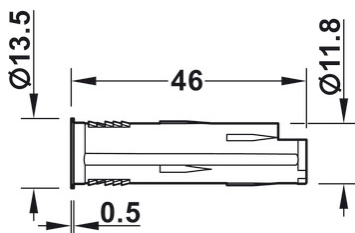
## SENSOR PARA PUERTA HAFELE LOOX

## DESCRIPCIÓN

- ▶ INTERRUPTOR DEL SENSOR DE LA PUERTA, HÄFELE LOOX, MODULAR, PARA CONECTORES A PRESIÓN

### SENSOR PARA PUERTA

DESCRIPCIÓN:	NO. PARTE
DETECTOR DE MOVIMIENTO:	<b>CHF-833.89.128</b>
REQUIERE CABLE: CHF-833.89.142	

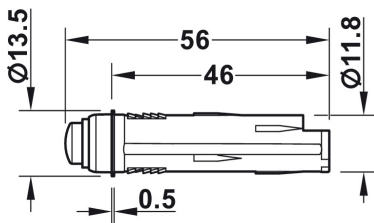


## DESCRIPCIÓN

▶ DETECTOR DE MOVIMIENTO, HÄFELE LOOX, INFRARROJO, MODULAR, PARA PIEZA DE CONEXIÓN INSERTABLE

### SENSORES O INTERRUPTORES

DESCRIPCIÓN:	NO. PARTE
DETECTOR DE MOVIMIENTO:	<b>CHF-833.89.129</b>
REQUIERE CABLE: CHF-833.89.142	



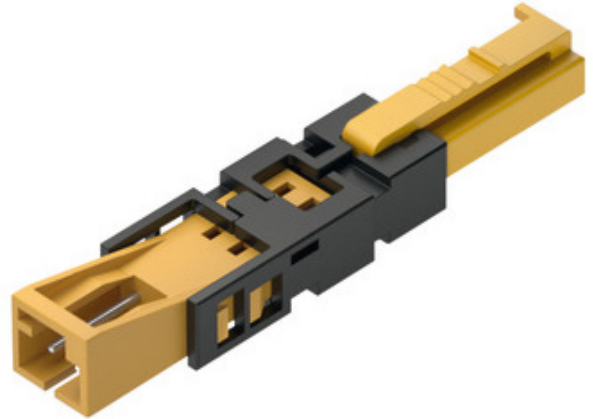
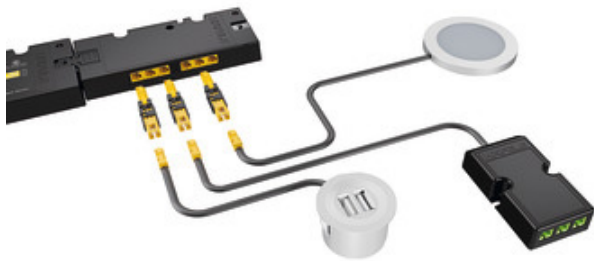
## DESCRIPCIÓN

- ▶ PARA LA CONEXIÓN A LA FUENTE DE ALIMENTACIÓN DE LA LOOX5, TENSIÓN: 12 V, POTENCIA MÁX. CONECTADA: 42 W, LONGITUD 50 MM

### ADAPTADOR CONSUMIDOR LOOX

NO. PARTE

CHF-833.95.753



# ADAPTADOR, CONSUMIDOR LOOX

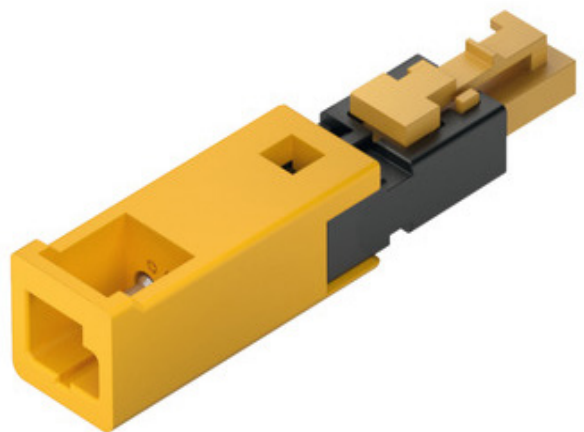
## DESCRIPCIÓN

- ▶ PARA LA CONEXIÓN A LA FUENTE DE ALIMENTACIÓN DE LOOX, TENSIÓN: 12 V, POTENCIA MÁX. CONECTADA: 42 W, LONGITUD 45 MM

### ADAPTADOR CONSUMIDOR LOOX

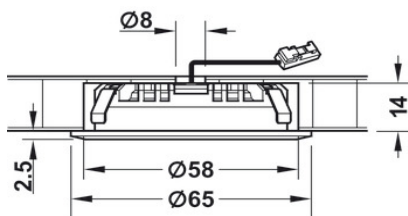
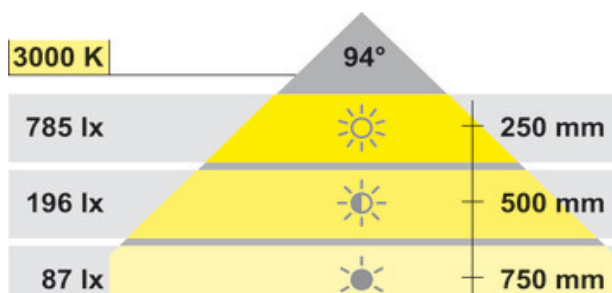
NO. PARTE

CHF-833.95.752



## DESCRIPCIÓN

- ▶ PROTEGIDO CONTRA SALPICADURAS PARA USO EN ESPACIOS HÚMEDOS ILUMINACIÓN HOMOGÉNEA

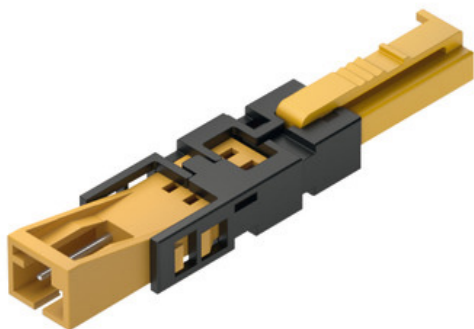


REQUIERE ADAPTADOR: 833.95.753



### SPOT REDONDO LOOX LED 2039

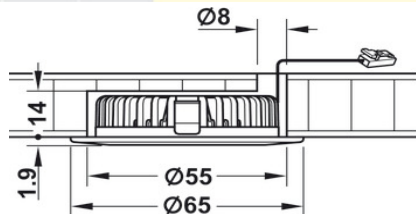
NO. PARTE:	CHF-833.72.091
TEMPERATURA DE COLOR:	BLANCO CÁLIDO 3000 K
DIÁMETRO:	58 MM
TENSIÓN NOMINAL	12 V
POTENCIA	2.5 W
LONGITUD DEL CABLE	2 M



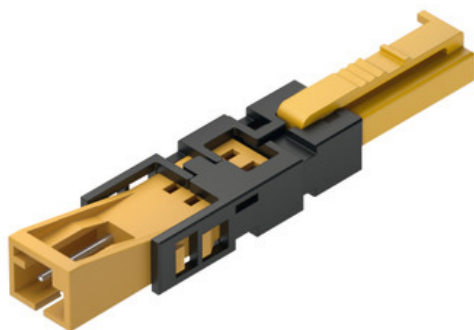
## DESCRIPCIÓN

▶ LÁMPARA EMPOTRADA/BAJO ARMARIO, REDONDA. CARCASA METÁLICA DE ALTA CALIDAD A PRUEBA DE SALPICADURAS PARA USO EN ESPACIOS HÚMEDOS

3000 K	4000 K	5000 K		100°	
760 lx	860 lx	840 lx			250 mm
190 lx	215 lx	210 lx			500 mm
85 lx	95 lx	95 lx			750 mm
48 lx	50 lx	50 lx			1000 mm



REQUIERE ADAPTADOR: 833.95.753



### SPOT NEGRO LOOX LED 2020

BLANCO CÁLIDO 3000K CHF-833.72.281

BLANCO 4000K CHF-833.72.284

BLANCO FRÍO 5000K CHF-833.72.287

DIÁMETRO: 55 MM

TENSIÓN NOMINAL 12 V

POTENCIA 2.7 W

LONGITUD DEL CABLE 2 M

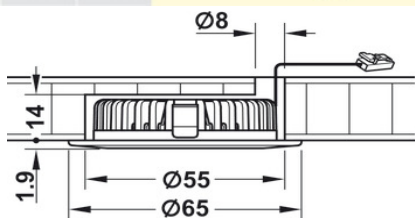
REQUIERE: CHF-833.95.753



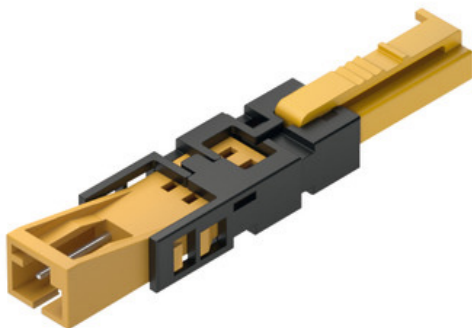
## DESCRIPCIÓN

▶ LÁMPARA DE 12 V PARA EMPOTRAR EN ESTANTES LA LUZ BLANCO FRÍO DE 4000 K, FLUJO LUMINOSO: 150 LM.

3000 K	4000 K	5000 K		100°	
760 lx	860 lx	840 lx			250 mm
190 lx	215 lx	210 lx			500 mm
85 lx	95 lx	95 lx			750 mm
48 lx	50 lx	50 lx			1000 mm



REQUIERE ADAPTADOR: 833.95.753



### SPOT NIQUEL LOOX LED 2020

BLANCO CÁLIDO 3000K CHF-833.72.280

BLANCO 4000K CHF-833.72.283

BLANCO FRÍO 5000K CHF-833.72.286

DIÁMETRO: 55 MM

TENSIÓN NOMINAL 12 V

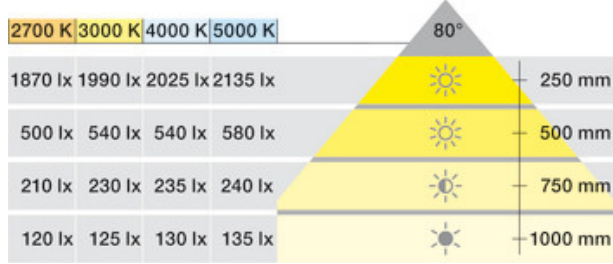
POTENCIA 2.7 W

LONGITUD DEL CABLE 2 M

REQUIERE: CHF-833.95.753

## DESCRIPCIÓN

▶ LÁMPARA EMPOTRADA/BAJO ARMARIO, REDONDA. CARCASA METÁLICA DE ALTA CALIDAD A PRUEBA DE SALPICADURAS PARA USO EN ESPACIOS HÚMEDOS



### MÓDULO DE LUMINARIA LOOX LED 2092

REQUIERE ADAPTADOR: 833.95.752

BLANCO CÁLIDO 3000K | CHF-833.72.475

BLANCO 4000K | CHF-833.72.476

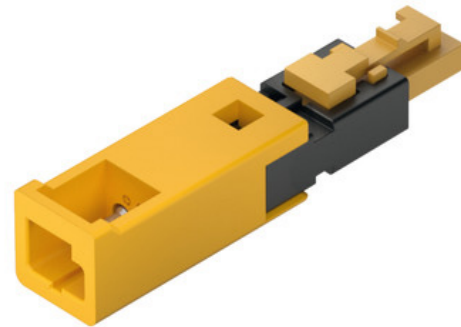
BLANCO FRÍO 5000K | CHF-833.72.477

DIÁMETRO: 58 MM

TENSIÓN NOMINAL 12 V

POTENCIA 3.4 W

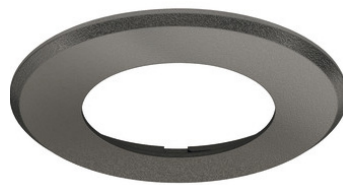
REQUIERE CABLE: CHF-833.95.788



### CARCASA EMBUTIDA



833.72.126



833.72.380

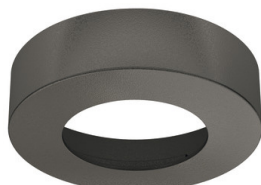


833.72.168

### CARCASA EMPOTRADA



833.72.124



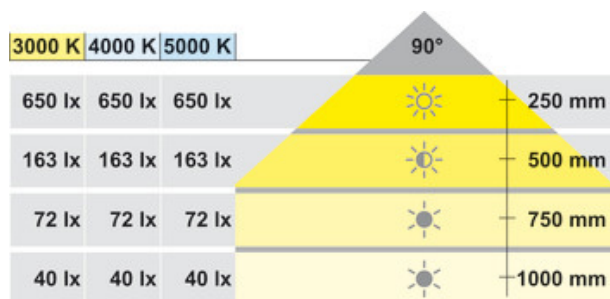
833.72.193



833.72.160

## DESCRIPCIÓN

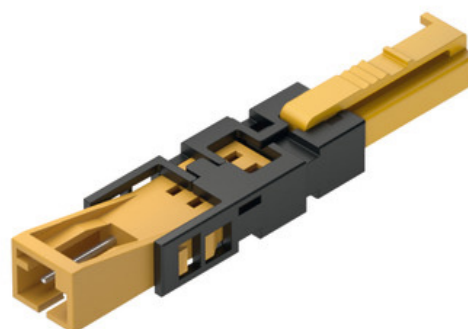
- ▶ APTO PARA MINIBISAGRAS DE 26 MM DE DIÁMETRO
- CARCASA METÁLICA DE ALTA CALIDAD A PRUEBA DE SALPICADURAS PARA USO EN ESPACIOS HÚMEDOS



### SPO REDONDO LOOX LED 2022

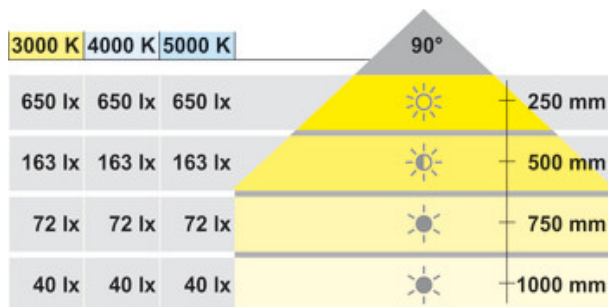
BLANCO CÁLIDO 3000K	CHF-833.72.040
BLANCO 4000K	CHF-833.72.041
BLANCO FRÍO 5000K	CHF-833.72.042
DIÁMETRO:	26 MM
TENSIÓN NOMINAL	12 V
POTENCIA	1.5 W
LONGITUD DEL CABLE	2 M

REQUIERE ADAPTADOR: 833.95.753



## DESCRIPCIÓN

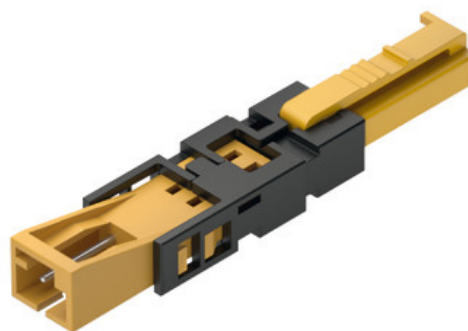
- ▶ APTO PARA MINIBISAGRAS DE 26 MM DE DIÁMETRO
- CARCASA METÁLICA DE ALTA CALIDAD A PRUEBA DE SALPICADURAS PARA USO EN ESPACIOS HÚMEDOS



### SPOT REDONDO LOOX LED 2022

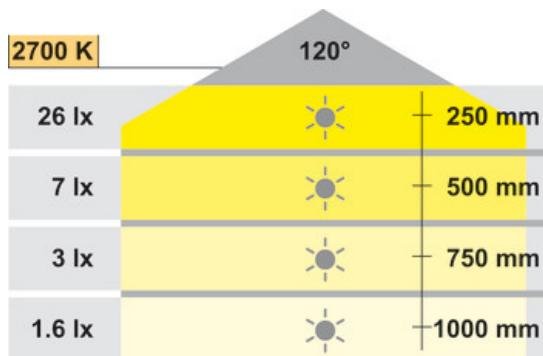
BLANCO CÁLIDO 3000K	CHF-833.72.060
BLANCO 4000K	CHF-833.72.061
BLANCO FRÍO 5000K	CHF-833.72.062
DIÁMETRO:	26 MM
TENSIÓN NOMINAL	12 V
POTENCIA	1.5 W

REQUIERE ADAPTADOR: 833.95.753



## DESCRIPCIÓN

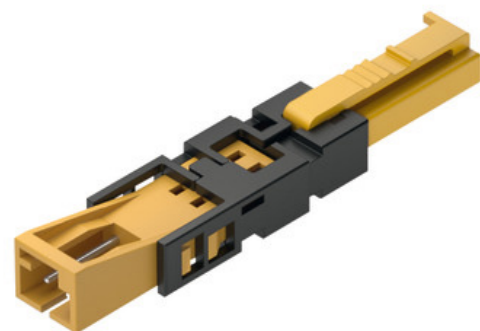
- ▶ LÁMPARA DE ORIENTACIÓN PARA EL ESPACIO VITAL Y LOS OBJETOS SENSOR DE MOVIMIENTO Y DE LUZ AMBIENTAL INTEGRADO CUBIERTA DE ACERO INOXIDABLE DE ALTA CALIDAD



### SPO REDONDO LOOX LED 2022 BLANCO CALIDO 2700K

NIQUELADO	CHF-833.73.110
NEGRO	CHF-833.73.111
DIÁMETRO:	40 MM
TENSIÓN NOMINAL	12 V
POTENCIA	0.34 W

REQUIERE ADAPTADOR: 833.95.753





## DESCRIPCIÓN

- ▶ SISTEMA MODULAR: POSIBILIDADES DE DISEÑO LIBRES CON CARCASAS Y LÍNEAS DE ALIMENTACIÓN INTERCAMBIABLES LÁMPARA CON TOMA DE CABLE INTEGRADA PARA UNA RÁPIDA CONVERSIÓN APTO PARA PERFORACIÓN DE LA BISAGRA DE CAZOLETA



2700 K	3000 K	4000 K	5000 K		90°
530 lx	660 lx	720 lx	800 lx		250 mm
135 lx	180 lx	185 lx	220 lx		500 mm
55 lx	80 lx	85 lx	95 lx		750 mm
35 lx	40 lx	50 lx	55 lx		1000 mm

### CARCASAS



833.72.145



833.72.184



833.72.143

### SPO REDONDO LOOX LED 2022

BLANCO CALIDO 3000K

CHF-833.72.371

BLANCO 4000K

CHF-833.72.372

DIÁMETRO:

35 MM

TENSIÓN NOMINAL

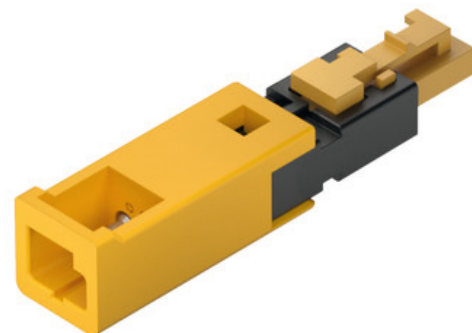
12 V

POTENCIA

1.5 W

REQUIERE CABLE: CHF-833.95.788

REQUIERE ADAPTADOR: 833.95.752



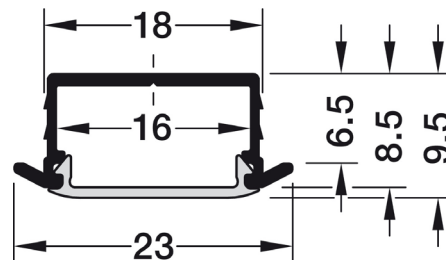
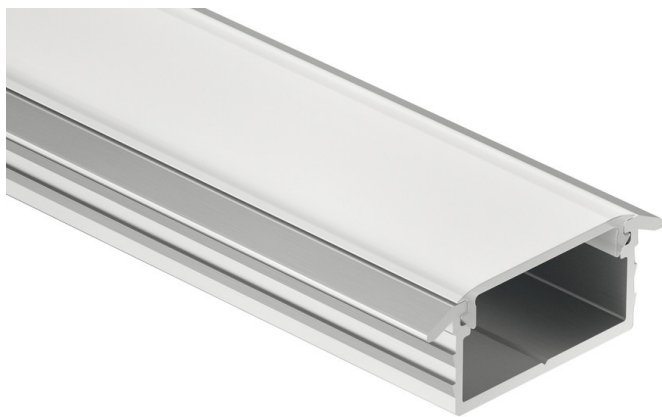


**ILUMINACIÓN Y ELECTRÓNICOS**  
**SECCIÓN DE LUCES LED**

## PERFIL PARA MONTAJE EMBUTIDO 6.5 MM

### DESCRIPCIÓN

▶ PERFIL PARA MONTAJE HÄFELE LOOX, 6.5 MM DE PROFUNDIDAD, ALUMINIO, DIFUSOR OPACO



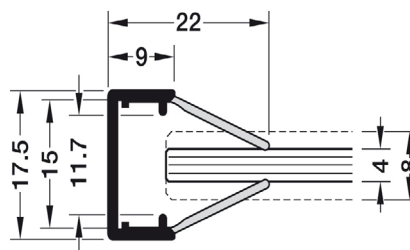
### PERFIL PARA MONTAJE EMBUTIDO 6.5 MM

LONGITUD:	2500 MM
MATERIAL:	ALUMINIO
DESCRIPCIÓN:	NO. PARTE
PERFIL EMBUTIDO 6.5MM:	CHF-833.72.983

## PERFIL CANTO DE CRISTAL

### DESCRIPCIÓN

▶ PERFIL CANTO DE CRISTAL HÄFELE LOOX, PLÁSTICO PARA LA CONFECCIÓN DE RETROILUMINACIÓN PARA ESTANTES DE CRISTAL

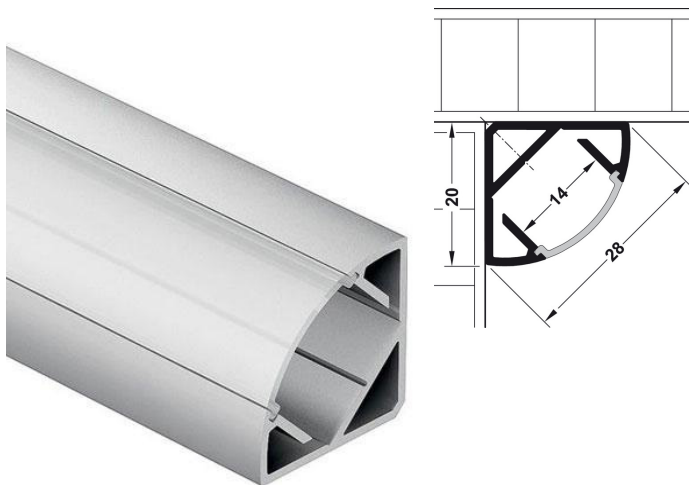


### PERFIL CANTO DE CRISTAL

LONGITUD:	2000 MM
MATERIAL:	ALUMINIO
DESCRIPCIÓN:	NO. PARTE
PERFIL CANTO DE CRISTAL	CHF-833.74.733

## DESCRIPCIÓN

- ▶ **PERFIL ANGULAR DE ALUMINIO, PARA BANDAS LED. ALUMINIO, DIFUSOR OPACO**



### PERFIL PARA MONTAJE ANGULAR

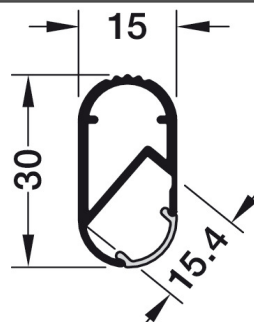
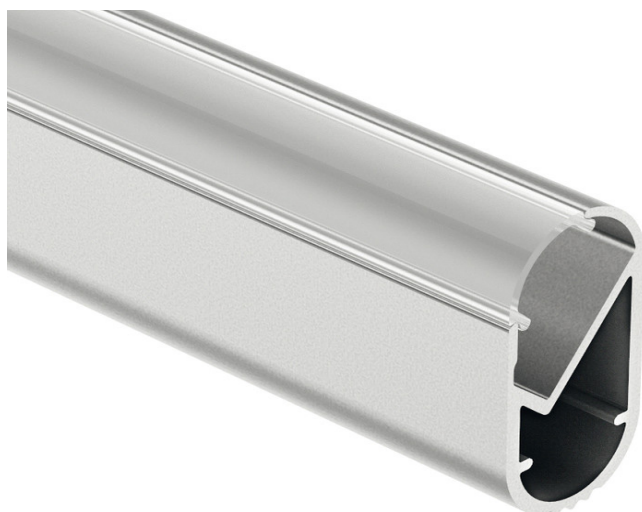
LONGITUD:	2500 MM
MATERIAL:	ALUMINIO
DESCRIPCIÓN:	NO. PARTE
PERFIL ANGULAR:	CHF-833.74.812
TAPA FINAL:	CHF-833.74.822
PLACA DE FIJACIÓN:	CHF-833.74.826



# BARRA DE ARMARIO CONO DE LUZ 40°

## DESCRIPCIÓN

- ▶ **BARRA DE ARMARIO HÄFELE LOOX, ALUMINIO CONO DE LUZ 40° – CRISTAL DE DISPERSIÓN MATE**



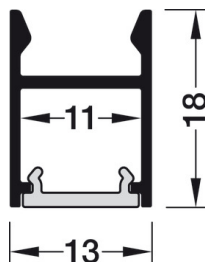
### BARRA DE ARMARIO CONO DE LUZ 40°

LONGITUD:	2500 MM
MATERIAL:	ALUMINIO
DESCRIPCIÓN:	NO. PARTE
TUBO PARA CLOSET:	CHF-833.72.790
BRIDA CROMADA:	CHF-803.33.757

## HAFELE PERFIL ALUMINIO PARA SOBREPONER 2103

### DESCRIPCIÓN

- ▶ PERFIL PARA MONTAJE BAJO ESTANTE, HÄFELE LOOX5, PERFIL 2103, PARA TIRAS LED, POLICARBONATO ANCHURA INTERIOR 11 MM, 3000 MM, PERFIL PLATEADO, PLACA DIFUSORA 13 MM, BLANCO OPALINO



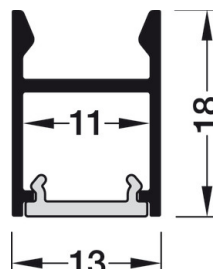
#### PERFIL ALUMINIO PARA SOBREPONER

LONGITUD:	3000 MM
MATERIAL:	ALUMINIO
DESCRIPCIÓN:	NO. PARTE
PERFIL EMBUTIDO 11MM:	CHF-833.95.736

## HAFELE PERFIL ALUMINIO PARA SOBREPONER 2103

### DESCRIPCIÓN

- ▶ PERFIL PARA MONTAJE BAJO ESTANTE, HÄFELE LOOX5, PERFIL 2103, PARA TIRAS LED, POLICARBONATO ANCHURA INTERIOR 11 MM, 3000 MM, PERFIL NEGRO, PLACA DIFUSORA 13 MM, BLANCO OPALINO



#### PERFIL ALUMINIO PARA SOBREPONER

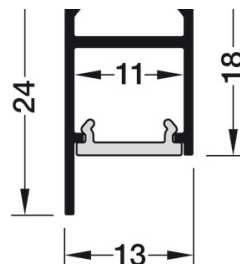
LONGITUD:	3000 MM
MATERIAL:	ALUMINIO
DESCRIPCIÓN:	NO. PARTE
PERFIL EMBUTIDO 11MM:	CHF-833.95.737



## HAFELE PERFIL ALUMINIO PARA SOBREPONER 2104

### DESCRIPCIÓN

▶ PERFIL PARA MONTAJE BAJO ESTANTE, HÄFELE LOOX5, PERFIL 2104, PARA TIRAS LED, POLICARBONATO ANCHURA INTERIOR 11 MM, 3000 MM, PERFIL PLATEADO, PLACA DIFUSORA 13 MM, BLANCO OPALINO.



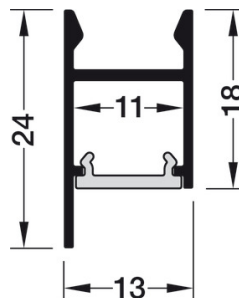
#### PERFIL DE ALUMINIO PARA SOBREPONER

LONGITUD:	3000 MM
MATERIAL:	ALUMINIO
DESCRIPCIÓN:	NO. PARTE
PERFIL EMBUTIDO 11MM:	CHF-833.95.738

## HAFELE PERFIL ALUMINIO PARA SOBREPONER 2104

### DESCRIPCIÓN

▶ PERFIL PARA MONTAJE BAJO ESTANTE, HÄFELE LOOX5, PERFIL 2104, PARA TIRAS LED, POLICARBONATO ANCHURA INTERIOR 11 MM, 3000 MM, PERFIL NEGRO, PLACA DIFUSORA 13 MM, BLANCO OPALINO.



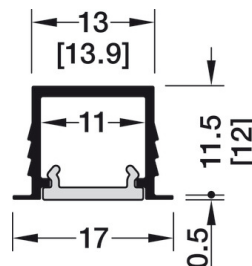
#### PERFIL ALUMINIO PARA SOBREPONER

LONGITUD:	3000 MM
MATERIAL:	ALUMINIO
DESCRIPCIÓN:	NO. PARTE
PERFIL EMBUTIDO 11MM:	CHF-833.95.739

## HAFELE PERFIL ALUMINIO INSERTO 1103

### DESCRIPCIÓN

- PERFIL DE LA INSTALACIÓN, HÄFELE LOOX5, PERFIL 1103, PARA TIRAS LED, ALUMINIO ANCHURA INTERIOR 11 MM, 3000 MM, PERFIL PLATEADO, PLACA DIFUSORA BLANCA OPALINA



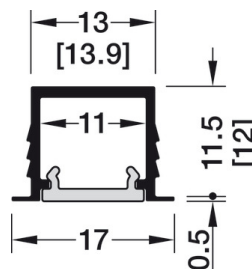
#### HAFELE PERFIL ALUMINIO INSERTO 1103

LONGITUD:	3000 MM
MATERIAL:	ALUMINIO
DESCRIPCIÓN:	NO. PARTE
PERFIL EMBUTIDO 11MM:	CHF-833.95.722

## HAFELE PERFIL ALUMINIO INSERTO 1103 NEGRO

### DESCRIPCIÓN

- PERFIL DE LA INSTALACIÓN, HÄFELE LOOX5, PERFIL 1103, PARA TIRAS LED, ALUMINIO ANCHURA INTERIOR 11 MM, 3000 MM, PERFIL NEGRO, PLACA DIFUSORA BLANCA OPALINA



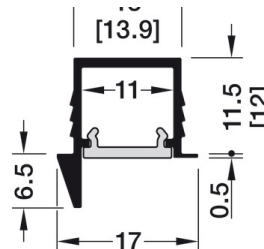
#### HAFELE PERFIL ALUMINIO INSERTO 1103

LONGITUD:	3000 MM
MATERIAL:	ALUMINIO
DESCRIPCIÓN:	NO. PARTE
PERFIL EMBUTIDO 11MM:	CHF-833.95.723

## PERFIL INSERTO 1105 ALUMINIO PLATEADO

### DESCRIPCIÓN

- ▶ PERFIL DE LA INSTALACIÓN, HÄFELE LOOX5, PERFIL 1105, PARA TIRAS LED, POLICARBONATO DISTRIBUCIÓN ASIMÉTRICA DE LA LUZ, ANCHURA INTERIOR DE 11 MM, 3000 MM, PERFIL PLATEADO, PLACA DIFUSORA BLANCA OPALINA



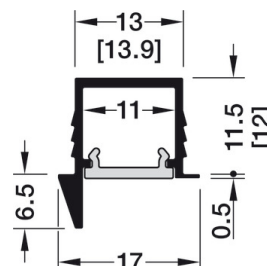
### PERFIL INSERTO 1105

LONGITUD:	3000 MM
MATERIAL:	ALUMINIO
DESCRIPCIÓN:	NO. PARTE
PERFIL EMBUTIDO 11MM:	CHF-833.95.726

## PERFIL CANTO DE CRISTAL

### DESCRIPCIÓN

- ▶ PERFIL DE LA INSTALACIÓN, HÄFELE LOOX5, PERFIL 1105, PARA TIRAS LED, POLICARBONATO DISTRIBUCIÓN ASIMÉTRICA DE LA LUZ, ANCHURA INTERIOR DE 11 MM, 3000 MM, PERFIL NEGRO, PLACA DIFUSORA BLANCA OPALINA

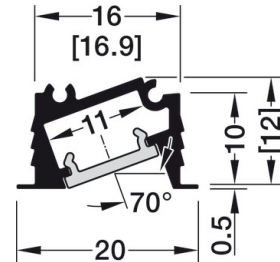


### PERFIL CANTO DE CRISTAL

LONGITUD:	3000 MM
MATERIAL:	ALUMINIO
DESCRIPCIÓN:	NO. PARTE
PERFIL EMBUTIDO 11MM:	CHF-833.95.727

## PERFIL CANTO DE CRISTAL

### DESCRIPCIÓN

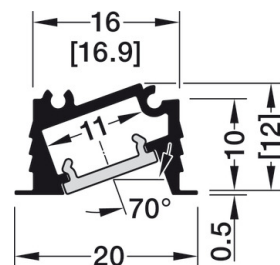


#### PERFIL CANTO DE CRISTAL

LONGITUD:	3000 MM
MATERIAL:	ALUMINIO
DESCRIPCIÓN:	NO. PARTE
PERFIL EMBUTIDO 11MM:	<b>CHF-833.95.728</b>

## PERFIL CANTO DE CRISTAL

### DESCRIPCIÓN



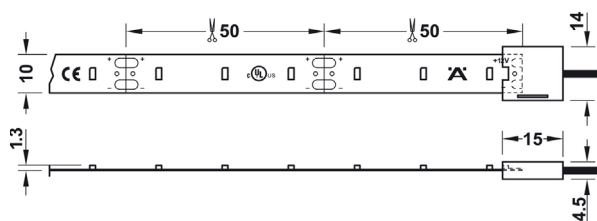
#### PERFIL CANTO DE CRISTAL

LONGITUD:	3000 MM
MATERIAL:	ALUMINIO
DESCRIPCIÓN:	NO. PARTE
PERFIL EMBUTIDO 11MM:	<b>CHF-833.95.729</b>

## DESCRIPCIÓN

▶ BANDA LED, HÄFELE LOOX LED 2062, PLÁSTICO, 12 V  
PUEDE SER CORTADA A MEDIDA CADA 50 MM

3000 K	4000 K	5000 K		120°	
1090 lx	1120 lx	1130 lx			250 mm
455 lx	460 lx	470 lx			500 mm
245 lx	260 lx	260 lx			750 mm
150 lx	155 lx	160 lx			1000 mm



### HÄFELE LOOX LED 2043

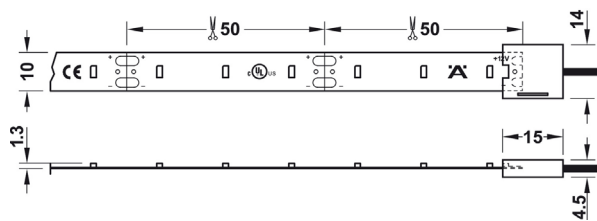
TIPO DE ILUMINACIÓN	NO. PARTE
BLANCO CÁLIDO 3000 K:	CHF-833.74.337
BLANCO 4000K:	CHF-833.74.338
BLANCO FRÍO 5000 K:	CHF-833.74.339
CANTIDAD POR ROLLO	5 METROS
CONSUMO POR METRO	4.8 WATTS
CANTIDAD DE LETS/M	60 LEDS



## DESCRIPCIÓN

▶ BANDA LED, HÄFELE LOOX LED 2065, PLÁSTICO, 12 V  
PUEDE SER CORTADA A MEDIDA CADA 50 MM

3000 K	4000 K	5000 K		120°	
1090 lx	1120 lx	1130 lx			250 mm
455 lx	460 lx	470 lx			500 mm
245 lx	260 lx	260 lx			750 mm
150 lx	155 lx	160 lx			1000 mm



### HÄFELE LOOX LED 2043

TIPO DE ILUMINACIÓN	NO. PARTE
BLANCO CÁLIDO 3000 K:	CHF-833.74.355
BLANCO 4000K:	CHF-833.74.356
BLANCO FRÍO 5000 K:	CHF-833.74.357
CANTIDAD POR ROLLO	5 METROS
CONSUMO POR METRO	4.8 WATTS
CANTIDAD DE LETS/M	120 LEDS

### DESCRIPCIÓN

- ▶ LÍNEA DE ALIMENTACIÓN, HÄFELE LOOX5 PARA TIRA LED MONOCROMÁTICA DE 8 MM  
12 V, 5 A, 18 AWG, LONGITUD DE CABLE: 2 M

#### ADAPTADORES Y CABLES

DESCRIPCIÓN	NO. PARTE
CABLE DE PROLONGACIÓN:	<b>CHF-833.95.700</b>
CABLE DE ALIMENTACIÓN	12 V
DISTRIBUIDOR CON TIRA	2000 MM



## CABLE DE INTERCONEXIONES

### DESCRIPCIÓN

- ▶ LÍNEA DE CONEXIÓN, HÄFELE LOOX5 PARA TIRA LED MONOCROMÁTICA DE 8 MM  
TAMBIÉN PARA TIRAS DE CORRIENTE CONSTANTE,  
LONGITUD: 50 MM, 5 A, 18 AWG

#### CABLE DE INTERCONEXIONES

DESCRIPCIÓN	NO. PARTE
CABLE DE INTERCONEXIÓN:	<b>CHF-833.89.191</b>
CAPACIDAD DE CARGA	5 A
DISTRIBUIDOR CON TIRA	50 MM



### DESCRIPCIÓN

- ▶ LÍNEA DE CONEXIÓN, HÄFELE LOOX5 PARA TIRA LED MONOCROMÁTICA DE 8 MM  
TAMBIÉN PARA TIRAS DE CORRIENTE CONSTANTE, LONGITUD: 500 MM, 5 A, 18 AWG

#### ADAPTADORES Y CABLES

DESCRIPCIÓN	NO. PARTE
CABLE DE INTERCONEXIÓN	<b>CHF-833.89.192</b>
CAPACIDAD DE CARGA	5A
DISTRIBUIDOR CON TIRA	500 MM



## CABLE DE INTERCONEXIÓN 200 MM

### DESCRIPCIÓN

- ▶ LÍNEA DE CONEXIÓN, HÄFELE LOOX5 PARA TIRA LED MONOCROMÁTICA DE 8 MM  
TAMBIÉN PARA TIRAS DE CORRIENTE CONSTANTE, LONGITUD: 2000 MM, 5 A, 18 AWG

#### CABLE DE INTERCONEXIÓN 200 MM

DESCRIPCIÓN	NO. PARTE
CABLE DE INTERCONEXIÓN	<b>CHF-833.89.193</b>
CAPACIDAD DE CARGA	5A
DISTRIBUIDOR CON TIRA	200 MM



### DESCRIPCIÓN

- ▶ CONECTOR DE CLIP, HÄFELE LOOX5 PARA TIRA LED MONOCROMÁTICA DE 8 MM  
TAMBIÉN PARA TIRAS DE CORRIENTE CONSTANTE

#### ADAPTADORES Y CABLES

DESCRIPCIÓN	NO. PARTE
CABLE DE INTERCONEXIÓN	<b>CHF-833.89.206</b>
DIAMETRO DEL ORIFICIO	12 MM
TIPO DE CONECTOR	TIRA LED 8 MM
CAPACIDAD DE CARGA	5A
LONGITUD	33.5 MM



## UNIÓN DE CLIP ANGULAR IZQ-DER

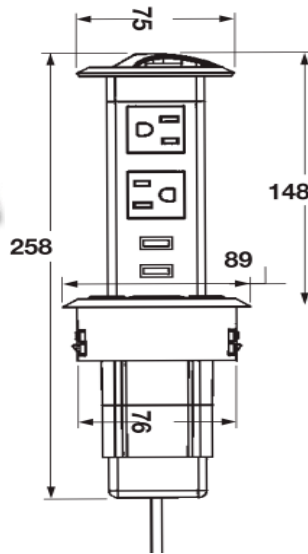
### DESCRIPCIÓN

- ▶ CONECTOR DE ESQUINA, HÄFELE LOOX5 PARA TIRA LED MONOCROMÁTICA DE 8 MM  
TAMBIÉN PARA TIRAS DE CORRIENTE CONSTANTE

#### CABLE DE INTERCONEXIÓN 200 MM

DESCRIPCIÓN	NO. PARTE
CABLE DE INTERCONEXIÓN	<b>CHF-833.89.187</b>
CAPACIDAD DE CARGA	5A
LARGO Y ANCHO	24MM





## DESCRIPCIÓN

▶ ENCHUFE ELÉCTRICO CON MECANISMO PULL-UP.

### TORRE DE CONTACTOS PULL-UP

<b>NO.PARTE:</b>	<b>CHF-822.99.340</b>
<b>COLOR:</b>	<b>NEGRO</b>
<b>MATERIAL:</b>	<b>PLÁSTICO</b>
<b>SALIDA CA</b>	<b>2 DE 120V/60 Hz</b>
<b>PUERTOS USB:</b>	<b>2 DE 2.1 A</b>

REQUIERE UNA PERFORACIÓN DE 76MM DIÁMETRO PARA SU INSTALACIÓN Y 305MM POR DEBAJO DE LA SUPERFICIE.



The image shows two stainless steel T-shaped pull handles, commonly used for cabinet doors or drawers. They are positioned on a wooden surface with a diagonal grain pattern. The handles consist of a long horizontal bar and a shorter vertical stem. The top handle is partially cut off by the top edge of the frame, and the bottom handle is partially cut off by the bottom edge. The text 'JALADERAS Y BOTONES' is overlaid on an orange banner at the bottom of the image.

# JALADERAS Y BOTONES



# JALADERA DE BARRA HUECA



NO. PARTE	LONGITUD	CENTRO A CENTRO	GROSOR
CP-102SS	150 MM (5.9")	95 MM (3.7")	10MM 3/8
CP-143SS	150 MM (5.9")	95 MM (3.7")	12MM 1/2
CP-151SS	200 MM(7.8")	135 MM (5.3")	12MM 1/2
CP-155SS	307 MM (12")	238 MM (9.3")	12MM 1/2



NO. PARTE	LONGITUD	CENTRO A CENTRO	GROSOR
CP-163BP	150 MM (5.9")	95 MM (3.7")	12MM 1/2



NO. PARTE	LONGITUD	CENTRO A CENTRO	GROSOR
CP-164MB	150 MM (5.9")	95 MM (3.7")	12MM 1/2

## BOTÓN SATINADO



NO. PARTE

LONGITUD

GROSOR

**CK-094SN**

50 MM (1.9")

12MM 1/2

## BOTÓN NEGRO



NO. PARTE

LONGITUD

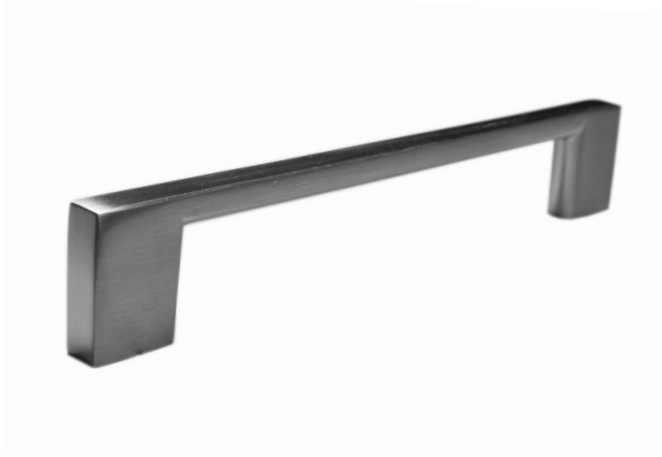
GROSOR

**CK-095MB**

50 MM (1.9")

12MM 1/2

## JALADERA CUADRADA SATINADA

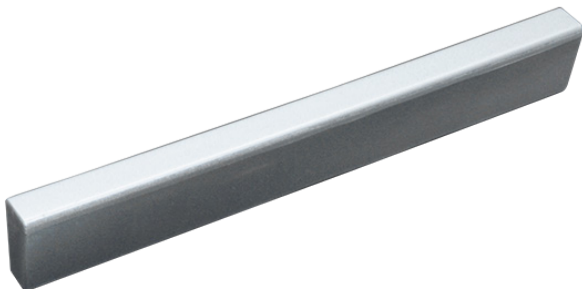


NO. PARTE	LONGITUD	CENTRO A CENTRO
<b>CP-154BSN</b>	160 MM (6.2")	130 MM (5.1")

## JALADERA CUADRADA RECTA SATINADA



NO. PARTE	LONGITUD	CENTRO A CENTRO
<b>CP-135PLC</b>	32MM (1 1/4")	30MM (1.2")

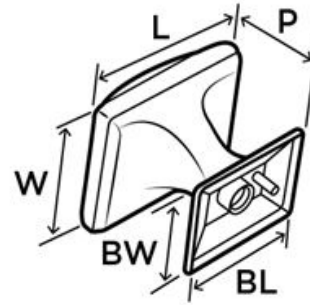


NO. PARTE	LONGITUD	CENTRO A CENTRO
<b>CP-136PLC</b>	128 MM (5")	96 MM (3.7")

## DESCRIPCIÓN

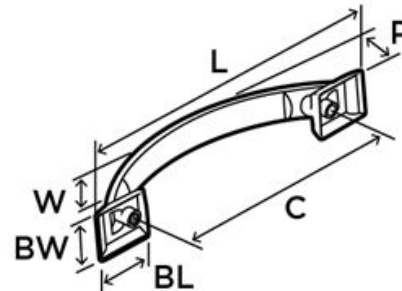
▶ CON UN DISEÑO DE CARA ANCHA Y PIES TRADICIONALES, LA COLECCIÓN CANDLER OFRECE UNA AGRADABLE COMBINACIÓN DE TRADICIONAL Y DE TRANSICIÓN PARA UNA MÁXIMA VERSATILIDAD.

NO. PARTE	DIÁMETRO
<b>CK-00694</b>	<b>1-1/4" (32 MM)</b>



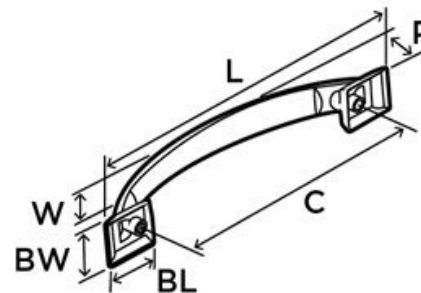
L (LONGITUD) = 1-1/4" (32 MM)  
W (ANCHO) = 1" (25 MM)  
P (PROYECCIÓN) = 1-1/8" (29 MM)  
BL (LONGITUD DE LA BASE) = 1" (25 MM)  
BW (ANCHO DE LA BASE) = 3/4" (19 MM)

NO. PARTE	CENTRO A CENTRO
<b>CP-00696</b>	<b>3-3/4" (96 MM)</b>



L (LONGITUD) = 5-3/16" (132 MM)  
W (ANCHO) = 1/2" (13 MM)  
P (PROYECCIÓN) = 1-3/16" (30 MM)  
C (CENTRO A CENTRO) = 3-3/4" (96 MM)  
BL (LONGITUD DE LA BASE) = 7/8" (22 MM)  
BW (ANCHO DE LA BASE) = 3/4" (19 MM)

NO. PARTE	CENTRO A CENTRO
<b>CP-00697</b>	<b>5-1/16" (128 MM)</b>



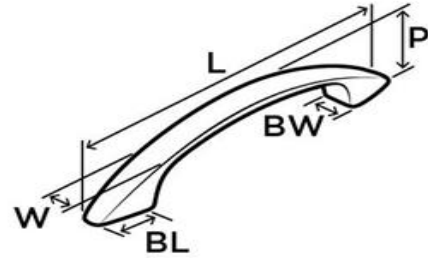
L (LONGITUD) = 6-9/16" (167 MM)  
W (ANCHO) = 9/16" (14 MM)  
P (PROYECCIÓN) = 1-1/4" (32 MM)  
C (CENTRO A CENTRO) = 5-1/16" (128 MM)  
BL (LONGITUD DE LA BASE) = 1" (25 MM)  
BW (ANCHO DE LA BASE) = 13/16" (21 MM)



## DESCRIPCIÓN

- ▶ COMBINANDO BELLEZA Y FUNCIONALIDAD, EVERYDAY BASICS OFRECE UNA VARIADA SELECCIÓN DE ESTILOS CON ACABADOS DE MODA. IDEAL PARA APLICACIONES RESIDENCIALES O COMERCIALES, EVERYDAY BASICS OFRECE LA MEJOR COMBINACIÓN DE ARTE ACCESIBLE Y CALIDAD DURADERA.

NO. PARTE	DIÁMETRO
CP-9153G10	4-1/16" (103 MM)



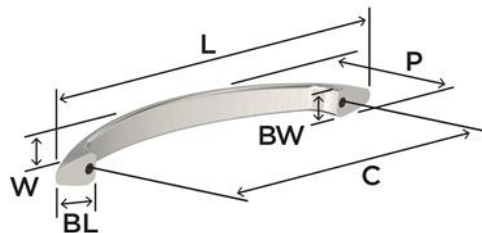
L (LONGITUD) = 4-1/16" (103 MM)  
 W (ANCHO) = 7/16" (11 MM)  
 P (PROYECCIÓN) = 3/4" (19 MM)  
 BL (LONGITUD DE LA BASE) = 11/16" (17 MM)  
 BW (ANCHO DE LA BASE) = 3/8" (10 MM)

# AMEROCK ARC

## DESCRIPCIÓN

- ▶ COMBINANDO BELLEZA Y FUNCIONALIDAD, EVERYDAY BASICS OFRECE UNA VARIADA SELECCIÓN DE ESTILOS CON ACABADOS DE MODA. IDEAL PARA APLICACIONES RESIDENCIALES O COMERCIALES, EVERYDAY BASICS OFRECE LA MEJOR COMBINACIÓN DE ARTE ACCESIBLE Y CALIDAD DURADERA.

NO. PARTE	DIÁMETRO
CP-7132G10	6-1/4" (159 MM)

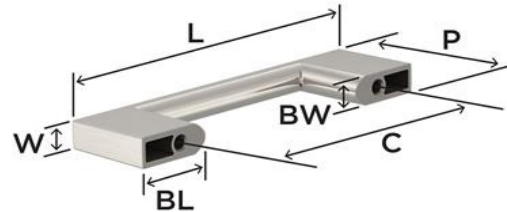


L (LONGITUD) = 6-1/4" (159 MM)  
 W (ANCHO) = 7/16" (11 MM)  
 P (PROYECCIÓN) = 1" (27 MM)  
 C (CENTRO A CENTRO) = 5-1/16" (128 MM)  
 BL (LONGITUD DE LA BASE) = 11/16" (17 MM)  
 BW (ANCHO DE LA BASE) = 7/16" (11 MM)

## DESCRIPCIÓN

- ▶ COMBINANDO BELLEZA Y FUNCIONALIDAD, EVERYDAY BASICS OFRECE UNA VARIADA SELECCIÓN DE ESTILOS CON ACABADOS DE MODA. IDEAL PARA APLICACIONES RESIDENCIALES O COMERCIALES, EVERYDAY BASICS OFRECE LA MEJOR COMBINACIÓN DE ARTE ACCESIBLE Y CALIDAD DURADERA.

NO. PARTE	DIÁMETRO
CP-7133G10	4-1/16 (103 MM)



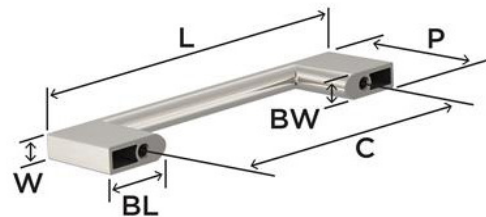
L (LONGITUD) = 4-1/16 (103 MM)  
W (ANCHO) = 5/16" (8 MM)  
P (PROYECCIÓN) = 1-1/16" (27 MM)  
C (CENTRO A CENTRO) = 3" (76 MM)  
BL (LONGITUD DE LA BASE) = 7/8" (22 MM)  
BW (ANCHO DE LA BASE) = 5/16" (8 MM)

# AMEROCK CITYSCAPE

## DESCRIPCIÓN

- ▶ COMBINANDO BELLEZA Y FUNCIONALIDAD, EVERYDAY BASICS OFRECE UNA VARIADA SELECCIÓN DE ESTILOS CON ACABADOS DE MODA. IDEAL PARA APLICACIONES RESIDENCIALES O COMERCIALES, EVERYDAY BASICS OFRECE LA MEJOR COMBINACIÓN DE ARTE ACCESIBLE Y CALIDAD DURADERA.

NO. PARTE	DIÁMETRO
CP-7131G10	4-7/8" (124 MM)

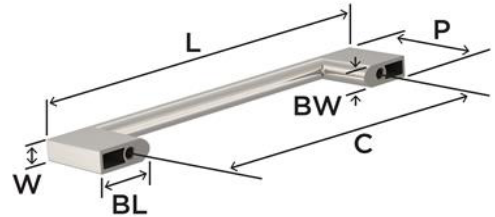


L (LONGITUD) = 4-7/8" (124 MM)  
W (ANCHO) = 5/16" (8 MM)  
P (PROYECCIÓN) = 1-1/16" (27 MM)  
C (CENTRO A CENTRO) = 3-3/4 (96 MM)  
BL (LONGITUD DE LA BASE) = 7/8" (22 MM)  
BW (ANCHO DE LA BASE) = 5/16" (8 MM)

## DESCRIPCIÓN

COMBINANDO BELLEZA Y FUNCIONALIDAD, EVERYDAY BASICS OFRECE UNA VARIADA SELECCIÓN DE ESTILOS CON ACABADOS DE MODA. IDEAL PARA APLICACIONES RESIDENCIALES O COMERCIALES, EVERYDAY BASICS OFRECE LA MEJOR COMBINACIÓN DE ARTE ACCESIBLE Y CALIDAD DURADERA.

NO. PARTE	DIÁMETRO
<b>CP-7132G10</b>	<b>6-1/8" (156 MM)</b>



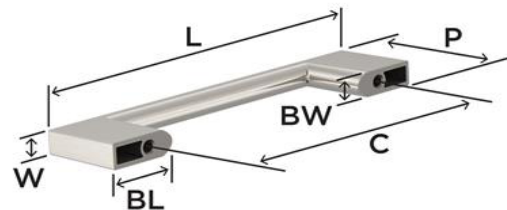
L (LONGITUD) = 6-1/8" (156 MM)  
W (ANCHO) = 5/16" (8 MM)  
P (PROYECCIÓN) = 1-1/16" (27 MM)  
C (CENTRO A CENTRO) = 5-1/16" (128 MM)  
BL (LONGITUD DE LA BASE) = 7/8" (22 MM)  
BW (ANCHO DE LA BASE) = 5/16" (8 MM)

# AMEROCK CITYSCAPE

## DESCRIPCIÓN

COMBINANDO BELLEZA Y FUNCIONALIDAD, EVERYDAY BASICS OFRECE UNA VARIADA SELECCIÓN DE ESTILOS CON ACABADOS DE MODA. IDEAL PARA APLICACIONES RESIDENCIALES O COMERCIALES, EVERYDAY BASICS OFRECE LA MEJOR COMBINACIÓN DE ARTE ACCESIBLE Y CALIDAD DURADERA.

NO. PARTE	DIÁMETRO
<b>CP-7133G10</b>	<b>7-3/8" (187 MM)</b>

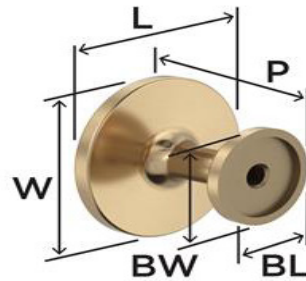


L (LONGITUD) = 7-3/8" (187 MM)  
W (ANCHO) = 5/16" (8 MM)  
P (PROYECCIÓN) = 1-1/16" (27 MM)  
C (CENTRO A CENTRO) = 6-5/16" (160 MM)  
BL (LONGITUD DE LA BASE) = 7/8" (22 MM)  
BW (ANCHO DE LA BASE) = 5/16" (8 MM)

## DESCRIPCIÓN

COMBINANDO BELLEZA Y FUNCIONALIDAD, EVERYDAY BASICS OFRECE UNA VARIADA SELECCIÓN DE ESTILOS CON ACABADOS DE MODA. IDEAL PARA APLICACIONES RESIDENCIALES O COMERCIALES, EVERYDAY BASICS OFRECE LA MEJOR COMBINACIÓN DE ARTE ACCESIBLE Y CALIDAD DURADERA.

NO. PARTE	DIÁMETRO
CK-7025CZ	1-3/16" (30 MM)



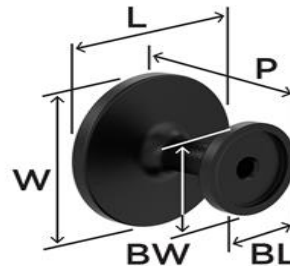
L (LONGITUD) = 1-3/16" (30 MM)  
 W (ANCHO) = 1-3/16" (30 MM)  
 P (PROYECCIÓN) = 1" (25 MM)  
 BL (LONGITUD DE LA BASE) = 11/16" (17 MM)  
 BW (ANCHO DE LA BASE) = 11/16" (17 MM)

# AMEROCK LOOP

## DESCRIPCIÓN

COMBINANDO BELLEZA Y FUNCIONALIDAD, EVERYDAY BASICS OFRECE UNA VARIADA SELECCIÓN DE ESTILOS CON ACABADOS DE MODA. IDEAL PARA APLICACIONES RESIDENCIALES O COMERCIALES, EVERYDAY BASICS OFRECE LA MEJOR COMBINACIÓN DE ARTE ACCESIBLE Y CALIDAD DURADERA.

NO. PARTE	DIÁMETRO
CK-7025MB	1-3/16" (30 MM)

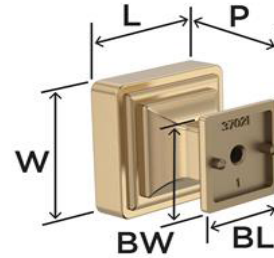


L (LONGITUD) = 1-3/16" (30 MM)  
 W (ANCHO) = 1-3/16" (30 MM)  
 P (PROYECCIÓN) = 1" (25 MM)  
 BL (LONGITUD DE LA BASE) = 11/16" (17 MM)  
 BW (ANCHO DE LA BASE) = 11/16" (17 MM)

## DESCRIPCIÓN

- ▶ COMBINANDO BELLEZA Y FUNCIONALIDAD, EVERYDAY BASICS OFRECE UNA VARIADA SELECCIÓN DE ESTILOS CON ACABADOS DE MODA. IDEAL PARA APLICACIONES RESIDENCIALES O COMERCIALES, EVERYDAY BASICS OFRECE LA MEJOR COMBINACIÓN DE ARTE ACCESIBLE Y CALIDAD DURADERA.

NO. PARTE	DIÁMETRO
<b>CK-7021CZ</b>	<b>1-3/16" (30 MM)</b>



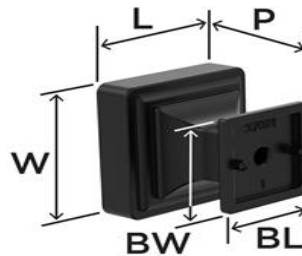
L (LONGITUD) = 1-3/16" (30 MM)  
 W (ANCHO) = 1-3/16" (30 MM)  
 P (PROYECCIÓN) = 1-3/16" (30 MM)  
 BL (LONGITUD DE LA BASE) = 7/8" (22 MM)  
 BW (ANCHO DE LA BASE) = 7/8" (22 MM)

# AMEROCK ELEVA

## DESCRIPCIÓN

- ▶ COMBINANDO BELLEZA Y FUNCIONALIDAD, EVERYDAY BASICS OFRECE UNA VARIADA SELECCIÓN DE ESTILOS CON ACABADOS DE MODA. IDEAL PARA APLICACIONES RESIDENCIALES O COMERCIALES, EVERYDAY BASICS OFRECE LA MEJOR COMBINACIÓN DE ARTE ACCESIBLE Y CALIDAD DURADERA.

NO. PARTE	DIÁMETRO
<b>CK-7021MB</b>	<b>1-3/16" (30 MM)</b>



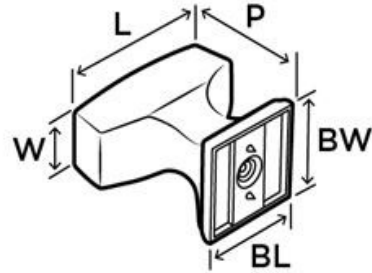
L (LONGITUD) = 1-3/16" (30 MM)  
 W (ANCHO) = 1-3/16" (30 MM)  
 P (PROYECCIÓN) = 1-3/16" (30 MM)  
 BL (LONGITUD DE LA BASE) = 7/8" (22 MM)  
 BW (ANCHO DE LA BASE) = 7/8" (22 MM)



## DESCRIPCIÓN

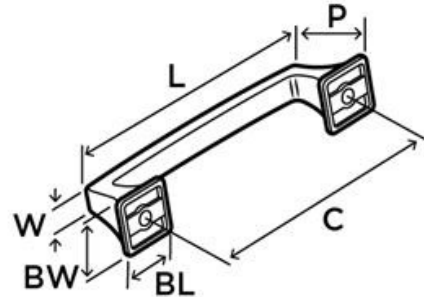
▶ CON UN DISEÑO ELEGANTE CON UNA COMBINACIÓN ATRACTIVA DE LÍNEAS SOFISTICADAS Y DETALLES DISCRETOS, LA COLECCIÓN MULHOLLAND ES UNA OPCIÓN OBVIA PARA UN ESTILO DURADERO.

NO. PARTE	LARGO
<b>CK-3029ORB</b>	1-1/4" (32 MM)



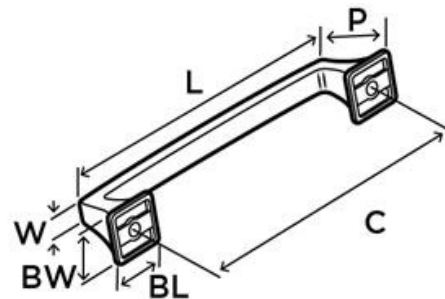
L (LONGITUD) = 1-1/4" (32 MM)  
W (ANCHO) = 13/16" (21 MM)  
P (PROYECCIÓN) = 1-3/16" (30 MM)  
BL (LONGITUD DE LA BASE) = 3/4" (19 MM)  
BW (ANCHO DE LA BASE) = 3/4" (19 MM)

NO. PARTE	CENTRO A CENTRO
<b>CP-3031ORB</b>	3-3/4" (96 MM)



L (LONGITUD) = 4-9/16" (116 MM)  
W (ANCHO) = 3/8" (10 MM)  
P (PROYECCIÓN) = 1-1/8" (29 MM)  
C (CENTRO A CENTRO) = 3-3/4" (96 MM)  
BL (LONGITUD DE LA BASE) = 13/16" (21 MM)  
BW (ANCHO DE LA BASE) = 13/16" (21 MM)

NO. PARTE	CENTRO A CENTRO
<b>CP-3529ORB</b>	5-1/16" (128 MM)

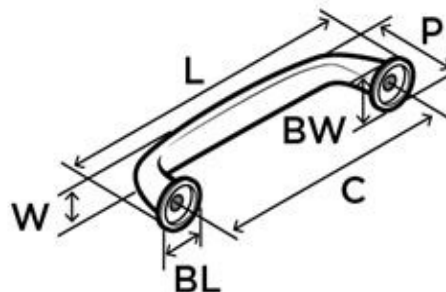


L (LONGITUD) = 5-7/9" (149 MM)  
W (ANCHO) = 3/8" (10 MM)  
P (PROYECCIÓN) = 1-1/4" (32 MM)  
C (CENTRO A CENTRO) = 5-1/16" (128 MM)  
BL (LONGITUD DE LA BASE) = 7/8" (22 MM)  
BW (ANCHO DE LA BASE) = 7/8" (22 MM)

## DESCRIPCIÓN

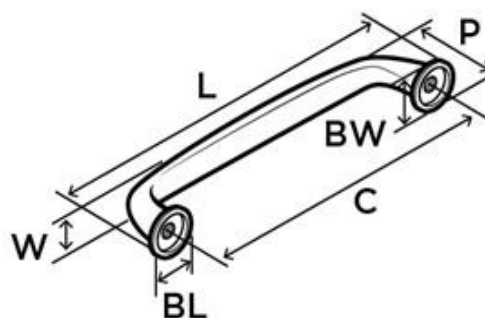
▶ LA BELLEZA ATEMPORAL COMPLEMENTA EL DISEÑO UTILITARIO DE LA COLECCIÓN KANE, CREANDO UN ESTILO CLÁSICO Y DISCRETO QUE NUNCA PASA DE MODA.

NO. PARTE	CENTRO A CENTRO
<b>CP-3702BBR</b>	3-3/4" (96 MM)



L (LONGITUD) = 4-7/16" (113 MM)  
 W (ANCHO) = 9/16" (14 MM)  
 P (PROYECCION) = 1-1/8" (29 MM)  
 C (CENTRO TO CENTER) = 3-3/4" (96 MM)  
 BL (LONGITUD DE LA BASE) = 5/8" (16 MM)  
 BW (ANCHO DE LA BASE) = 5/8" (16 MM)

NO. PARTE	CENTRO A CENTRO
<b>CP-3802BBR</b>	5-1/16" (128 MM)

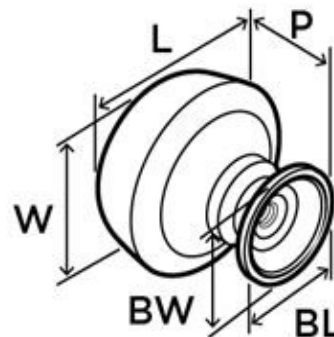


L (LONGITUD) = 5-11/16" (144 MM)  
 W (ANCHO) = 9/16" (14 MM)  
 P (PROYECCION) = 1-3/16" (30 MM)  
 C (CENTRO A CENTRO) = 5-1/16" (128 MM)  
 BL (LONGITUD DE LA BASE) = 11/16" (17 MM)  
 BW (ANCHO DE LA BASE) = 11/16" (17 MM)

## DESCRIPCIÓN

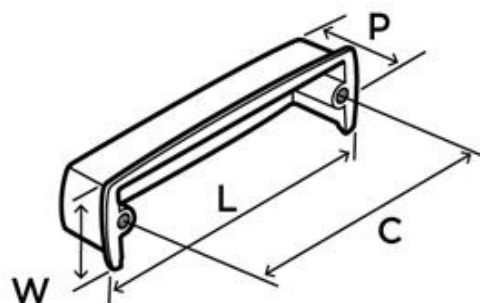
▶ LA BELLEZA ATEMPORAL COMPLEMENTA EL DISEÑO UTILITARIO DE LA COLECCIÓN KANE, CREANDO UN ESTILO CLÁSICO Y DISCRETO QUE NUNCA PASA DE MODA.

NO. PARTE	DIÁMETRO
<b>CK-3700BBR</b>	1-3/16" (30 MM)



L (LONGITUD) = 1-3/16" (30 MM)  
 W (ANCHO) = 1-3/16" (30 MM)  
 P (PROYECCIÓN) = 1-3/16" (30 MM)  
 BL (LONGITUD DE LA BASE) = 11/16" (17 MM)  
 BW (ANCHO DE LA BASE) = 11/16" (17 MM)

NO. PARTE	CENTRO A CENTRO
<b>CP-3801BBR</b>	3-3/4" (96 MM)

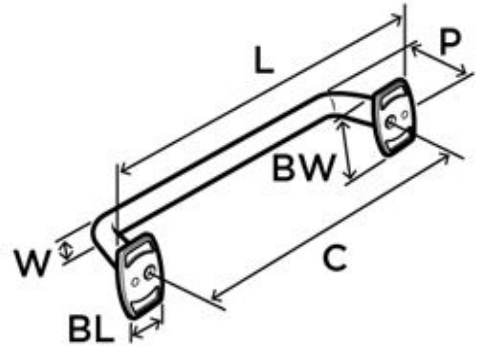


L (LONGITUD) = 4-3/8" (111 MM)  
 W (ANCHO) = 1-5/16" (33 MM)  
 P (PROYECCIÓN) = 1" (25 MM)  
 C (CENTRO A CENTRO) = 3-3/4" (96 MM)

## DESCRIPCIÓN

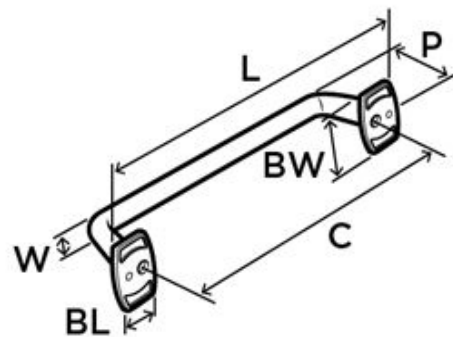
▶ LA FUSIÓN DE DETALLES ARQUITECTÓNICOS Y ESTILO DE PASARELA CREA UNA ELEGANCIA UTILITARIA EN LA COLECCIÓN ROCHDALE. LOS REMACHES Y LA ESTÉTICA DEL DISEÑO MASCULINO LE DAN UN ASPECTO INDUSTRIAL.

NO. PARTE	CENTRO A CENTRO
CP-3712G10	3-3/4" (96 MM)



L (LONGITUD) = 4-3/4" (121 MM)  
 W (ANCHO) = 5/16" (8 MM)  
 P (PROYECCIÓN) = 1-3/16" (30 MM)  
 C (CENTER TO CENTER) = 3-3/4" (96 MM)  
 BL (LONGITUD DE LA BASE) = 11/16" (17 MM)  
 BW (ANCHO DE LA BASE) = 1-1/16" (27 MM)

NO. PARTE	CENTRO A CENTRO
CP-3713G10	5-1/16" (128 MM)

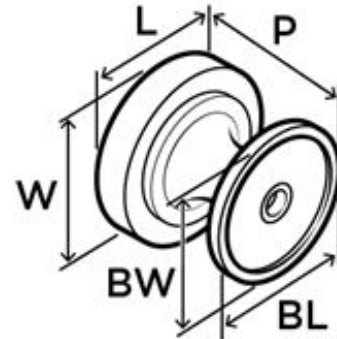


L (LONGITUD) = 6-1/16" (154 MM)  
 W (ANCHO) = 5/16" (8 MM)  
 P (PROYECCIÓN) = 1-1/4" (32 MM)  
 C (CENTRO A CENTRO) = 5-1/16" (128 MM)  
 BL (LONGITUD DE LA BASE) = 11/16" (17 MM)  
 BW (ANCHO DE LA BASE) = 1-1/16" (27 MM)

## DESCRIPCIÓN

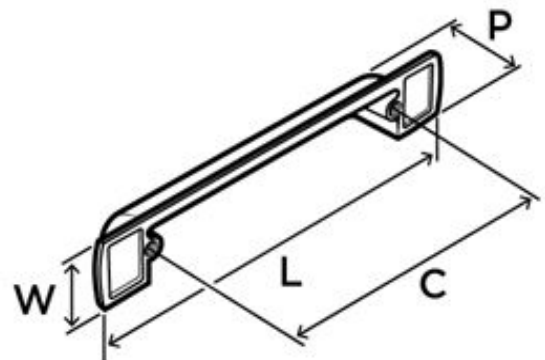
▶ LA FUSIÓN DE DETALLES ARQUITECTÓNICOS Y ESTILO DE PASARELA CREA UNA ELEGANCIA UTILITARIA EN LA COLECCIÓN ROCHDALE. LOS REMACHES Y LA ESTÉTICA DEL DISEÑO MASCULINO LE DAN UN ASPECTO INDUSTRIAL.

NO. PARTE	DIÁMETRO
CK-3710G10	1-1/4" (32 MM)



L (LONGITUD) = 1-1/4" (32 MM)  
W (ANCHO) = 1-1/4" (32 MM)  
P (PROYECCIÓN) = 1-1/8" (29 MM)  
BL (LONGITUD DE LA BASE) = 1-1/16" (27 MM)  
BW (ANCHO DE LA BASE) = 1-1/16" (27 MM)

NO. PARTE	CENTRO A CENTRO
CP-3716G10	3-3/4" (96 MM)



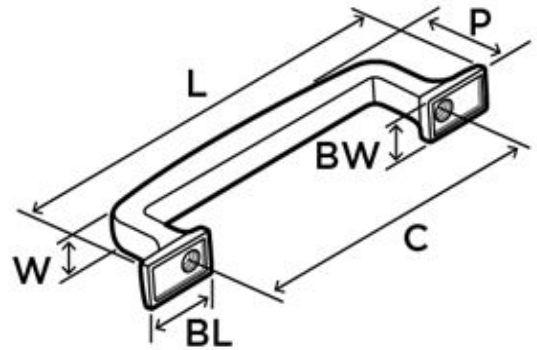
L (LONGITUD) = 5-5/16" (135 MM)  
W (ANCHO) = 7/8" (22 MM)  
P (PROYECCIÓN) = 13/16" (21 MM)  
C (CENTRO A CENTRO) = 3-3/4" (96 MM)



## DESCRIPCIÓN

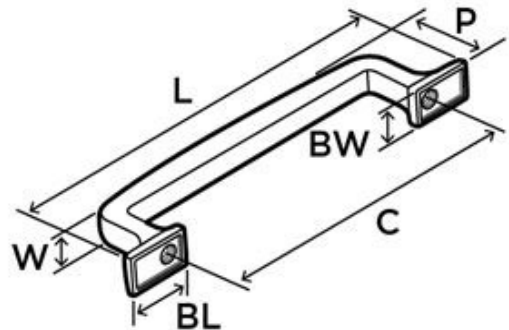
▶ RETRO SE REVOLUCIONA CON UN TOQUE DE TRANSICIÓN EN LA COLECCIÓN WESTERLY. ESTA COLECCIÓN PRESENTA LÍNEAS SUAVES Y MODERNAS PARA UNA COMBINACIÓN PERFECTA DE LO ANTIGUO Y LO NUEVO.

NO. PARTE	CENTRO A CENTRO
<b>CP-3720G10</b>	<b>3-3/4" (96 MM)</b>



L (LONGITUD) = 5-1/16" (129 MM)  
 W (ANCHO) = 3/8" (10 MM)  
 P (PROYECCIÓN) = 1-5/16" (33 MM)  
 C (CENTRO TO CENTRO) = 3-3/4" (96 MM)  
 BL (LONGITUD DE LA BASE) = 7/8" (22 MM)  
 BW (ANCHO DE LA BASE) = 9/16" (14 MM)

NO. PARTE	CENTRO A CENTRO
<b>CP-3721G10</b>	<b>5-1/16" (128 MM)</b>

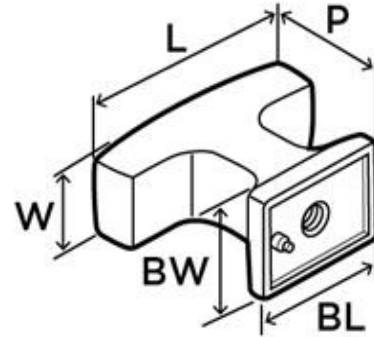


L (LONGITUD) = 6-1/4" (159 MM)  
 W (ANCHO) = 3/8" (10 MM)  
 P (PROYECCIÓN) = 1-5/16" (33 MM)  
 C (CENTRO A CENTRO) = 5-1/16" (128 MM)  
 BL (LONGITUD DE LA BASE) = 7/8" (22 MM)  
 BW (ANCHO DE LA BASE) = 9/16" (14 MM)

## DESCRIPCIÓN

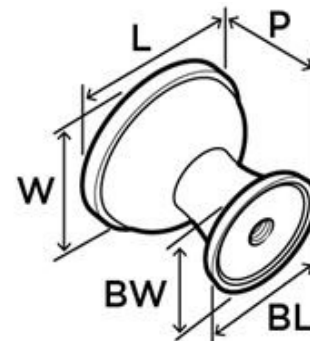
▶ RETRO SE REVOLUCIONA CON UN TOQUE DE TRANSICIÓN EN LA COLECCIÓN WESTERLY. ESTA COLECCIÓN PRESENTA LÍNEAS SUAVES Y MODERNAS PARA UNA COMBINACIÓN PERFECTA DE LO ANTIGUO Y LO NUEVO.

NO. PARTE	LARGO
<b>CK-3717G10</b>	<b>3-3/4" (96 MM)</b>



L (LONGITUD) = 1-5/16" (33 MM)  
 W (ANCHO) = 9/16" (14 MM)  
 P (PROYECCIÓN) = 1-1/16" (27 MM)  
 BL (LONGITUD DE LA BASE) = 13/16" (21 MM)  
 BW (ANCHO DE LA BASE) = 9/16" (14 MM)

NO. PARTE	DIÁMETRO
<b>CK-3718G10</b>	<b>5-1/16 (128 MM)</b>

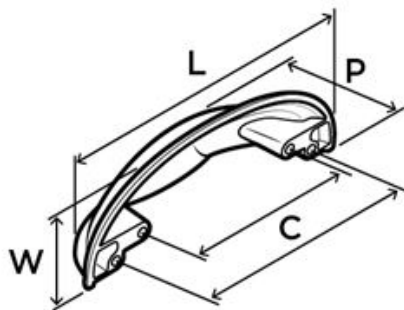


L (LONGITUD) = 1-3/16" (30 MM)  
 W (ANCHO) = 1-3/16" (30 MM)  
 P (PROYECCIÓN) = 1-3/16" (30 MM)  
 BL (LONGITUD DE LA BASE) = 13/16" (21 MM)  
 BW (ANCHO DE LA BASE) = 13/16" (21 MM)

## DESCRIPCIÓN

▶ EL ENCANTO TRADICIONAL DE UNA CASA DE CAMPO ADQUIERE UNA NUEVA SOFISTICACIÓN EN LA COLECCIÓN ASHBY, CUIDADOSAMENTE DISEÑADA PARA UN GLAMOUR DISCRETO CON UN INNOVADOR AGARRE CÓMODO Y UNA INSTALACIÓN BIDIRECCIONAL.

NO. PARTE	ACABADO
CP-6640ORB	BRONCE ACEITADO
CP-6640BBZ	DORADO CHAMPAGNE
CP-6640GM	GRIS PLOMO
CP-6640WN	NÍQUEL DESGASTADO
CP-6640PN	NÍQUEL PULIDO
CP-6640G10	NÍQUEL SATINADO



L (LONGITUD) = 5-1/16" (129 MM)  
 W (ANCHO) = 1-3/4" (44 MM)  
 P (PROYECCIÓN) = 1-3/8" (35 MM)  
 C (CENTRO A CENTRO) = 3" (76 MM) Y 4" (102 MM)



BRONCE ACEITADO



DORADO CHAMPAGNE



GRIS PLOMO



NÍQUEL DESGASTADO



NÍQUEL PULIDO

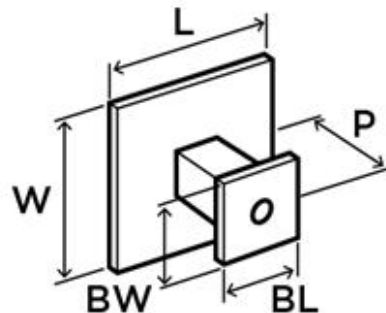


NÍQUEL SATINADO

## DESCRIPCIÓN

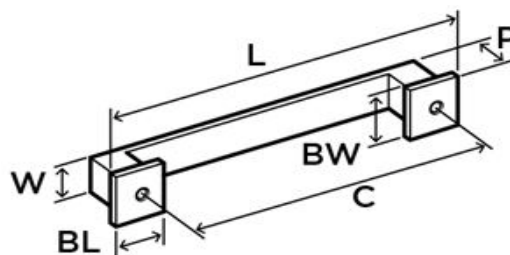
▶ UNA ELEGANCIA REFINADA SUBE AL ESCENARIO EN LA COLECCIÓN APPOINT.

NO. PARTE	DIÁMETRO
<b>CK-6758CZ</b>	1-1/4" (32 MM)



L (LONGITUD) = 1-1/4" (32 MM)  
 W (ANCHO) = 1-1/4" (32 MM)  
 P (PROYECCIÓN) = 1" (25 MM)  
 BL (LONGITUD DE LA BASE) = 9/16" (14 MM)  
 BW (ANCHO DE LA BASE) = 9/16" (14 MM)

NO. PARTE	CENTRO A CENTRO
<b>CP-6764CZ</b>	3" (76 MM)

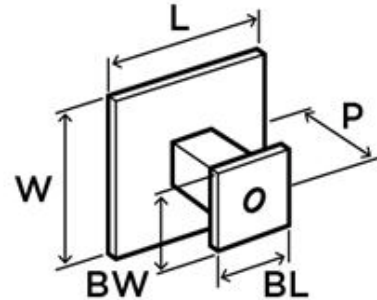


L (LONGITUD) = 4-9/16" (116MM)  
 W (ANCHO) = 9/16" (14MM)  
 P (PROYECCIÓN) = 15/16" (24MM)  
 C (CENTRO A CENTRO) = 3-3/4" (96 MM)  
 BL (LONGITUD DE LA BASE) = 11/16" (17 MM)  
 BW (ANCHO DE LA BASE) = 3/4" (19 MM)

## DESCRIPCIÓN

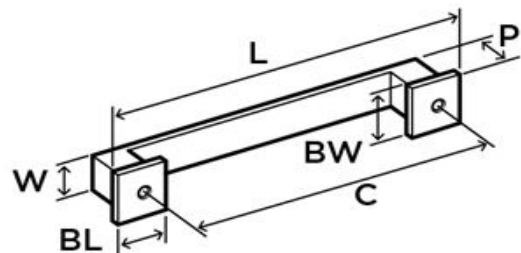
▶ UNA ELEGANCIA REFINADA SUBE AL ESCENARIO EN LA COLECCIÓN APPOINT.

NO. PARTE	DIÁMETRO
<b>CK-6758G10</b>	<b>1-1/4" (32 MM)</b>



L (LONGITUD) = 1-1/4" (32 MM)  
W (ANCHO) = 1-1/4" (32 MM)  
P (PROYECCIÓN) = 1" (25 MM)  
BL (LONGITUD DE LA BASE) = 9/16" (14 MM)  
BW (ANCHO DE LA BASE) = 9/16" (14 MM)

NO. PARTE	CENTRO A CENTRO
<b>CP-6759G10</b>	<b>3" (76 MM)</b>



L (LONGITUD) = 4-9/16" (116MM)  
W (ANCHO) = 9/16" (14MM)  
P (PROYECCIÓN) = 15/16" (24MM)  
C (CENTRO A CENTRO) = 3-3/4" (96 MM)  
BL (LONGITUD DE LA BASE) = 11/16" (17 MM)  
BW (ANCHO DE LA BASE) = 3/4" (19 MM)

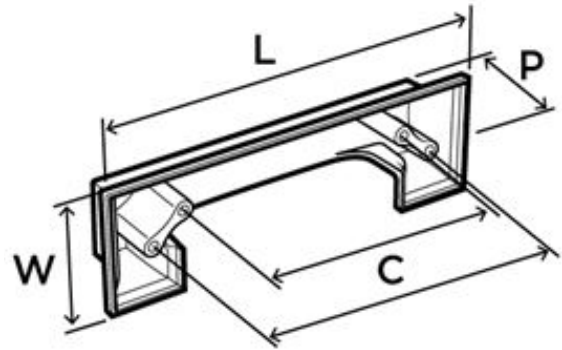


## AMEROCK APPOINT

### DESCRIPCIÓN

▶ LA ELEGANCIA REFINADA SUBE AL ESCENARIO EN LA COLECCIÓN APPOINT.

NO. PARTE	CENTRO A CENTRO
CP-6762G10	1-1/8" (29 MM)



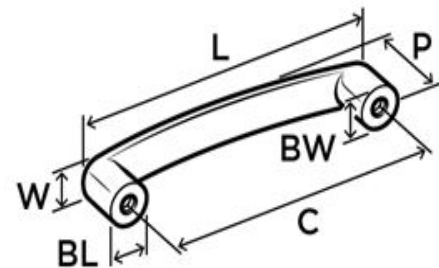
L (LONGITUD) = 4-7/8" (124 MM)  
W (ANCHO) = 1-1/2" (38 MM)  
P (PROYECCIÓN) = 15/16" (24 MM)  
C (CENTRO A CENTRO) = 3" (76 MM) Y 3-3/4 (96 MM)

## AMEROCK RIFT

### DESCRIPCIÓN

▶ UNA APARIENCIA LIMPIA Y CONTEMPORÁNEA OCUPA UN LUGAR CENTRAL EN LA COLECCIÓN RIFT. SUS FORMAS MINIMALISTAS SE UNEN PARA UN ENCANTO DURADERO.

NO. PARTE	CENTRO A CENTRO
CP-689926	3 3/4" (96MM)

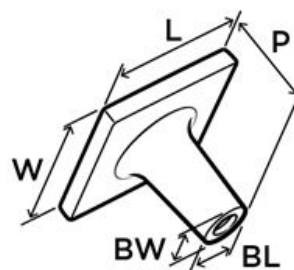


L (LONGITUD) = 4-1/4" (108 MM)  
W (ANCHO) = 1/2" (13 MM)  
P (PROYECCIÓN) = 15/16" (24 MM)  
C (CENTRO A CENTRO) = 3-3/4" (96 MM)  
BL (LONGITUD DE LA BASE) = 1/2" (13 MM)  
BW (ANCHO DE LA BASE) = 1/2" (13 MM)

## DESCRIPCIÓN

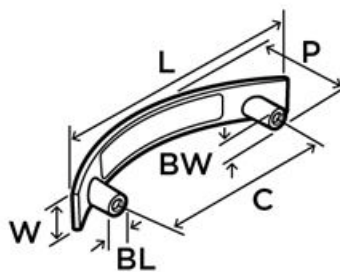
▶ CON UNA APARIENCIA ELEGANTE PERO MAJESTUOSA, EXTENSITY COMBINA SIN ESFUERZO ELEGANTES ARCOS CON UNA FUERTE CALIDAD GEOMÉTRICA, CREANDO UNA ESTÉTICA FUERTE QUE INSPIRA ADMIRACIÓN.

NO. PARTE	DIÁMETRO
<b>CK-9370CZ</b>	<b>1-1/8" (29 MM)</b>



L (LONGITUD) = 1-1/8" (29 MM)  
 W (ANCHO) = 1-1/8" (29 MM)  
 P (PROYECCION) = 1-1/16" (27 MM)  
 BL (LONGITUD DE LA BASE) = 5/16" (8 MM)  
 BW (ANCHO DE LA BASE) = 5/16" (8 MM)

NO. PARTE	CENTRO A CENTRO
<b>CP-9379CZ</b>	<b>3" (76 MM)</b>

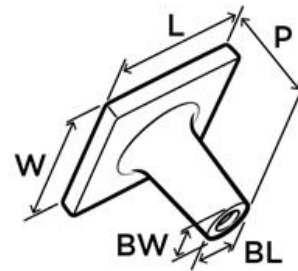
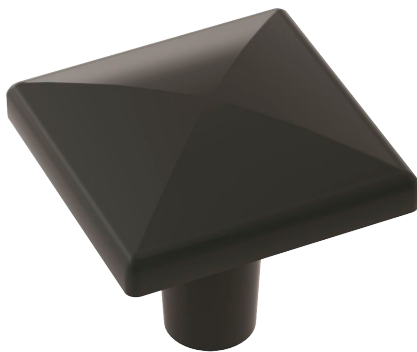


L (LONGITUD) = 4-1/8" (105 MM)  
 W (ANCHO) = 11/16" (17 MM)  
 P (PROYECCION) = 1-5/16" (33 MM)  
 C (CENTRO A CENTRO) = 3" (76 MM)  
 BL (LONGITUD DE LA BASE) = 5/16" (8 MM)  
 BW (ANCHO DE LA BASE) = 5/16" (8 MM)

## DESCRIPCIÓN

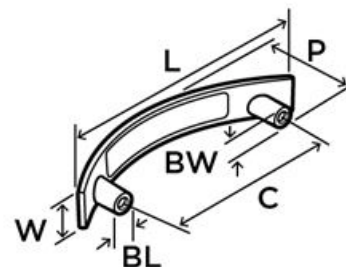
▶ CON UNA APARIENCIA ELEGANTE PERO MAJESTUOSA, EXTENSITY COMBINA SIN ESFUERZO ELEGANTES ARCOS CON UNA FUERTE CALIDAD GEOMÉTRICA, CREANDO UNA ESTÉTICA FUERTE QUE INSPIRA ADMIRACIÓN.

NO. PARTE	DIÁMETRO
<b>CK-9370FB</b>	1-1/8" (29 MM)



L (LONGITUD) = 1-1/8" (29 MM)  
W (ANCHO) = 1-1/8" (29 MM)  
P (PROYECCIÓN) = 1-1/16" (27 MM)  
BL (LONGITUD DE LA BASE) = 5/16" (8 MM)  
BW (ANCHO DE LA BASE) = 5/16" (8 MM)

NO. PARTE	CENTRO A CENTRO
<b>CP-9385FB</b>	3" (76 MM)

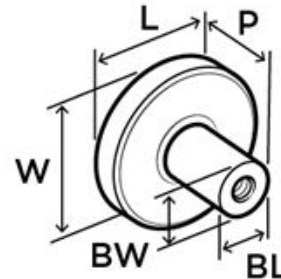


L (LONGITUD) = 4-1/8" (105 MM)  
W (ANCHO) = 11/16" (17 MM)  
P (PROYECCIÓN) = 1-5/16" (33 MM)  
C (CENTRO A CENTRO) = 3" (76 MM)  
BL (LONGITUD DE LA BASE) = 5/16" (8 MM)  
BW (ANCHO DE LA BASE) = 5/16" (8 MM)

## DESCRIPCIÓN

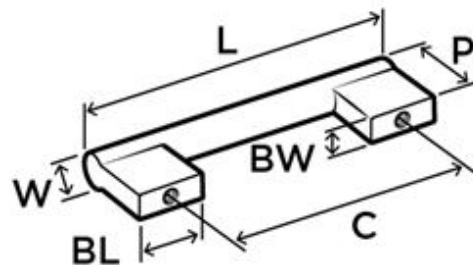
▶ LA COLECCIÓN VERSA ES UN DISEÑO AERODINÁMICO INCORPORADO. SUS FORMAS LIMPIAS CREAN UNA DECLARACIÓN MINIMALISTA QUE ES A LA VEZ MODERNA Y ATEMPORAL.

NO. PARTE	DIÁMETRO
<b>CK-6904CZ</b>	1-3/8" (35 MM)



L (LONGITUD) = 1-3/8" (35 MM)  
 W (ANCHO) = 1-3/8" (35 MM)  
 P (PROYECCIÓN) = 1" (25 MM)  
 BL (LONGITUD DE LA BASE) = 7/16" (11MM)  
 BW (ANCHO DE LA BASE) = 7/16" (11 MM)

NO. PARTE	CENTRO A CENTRO
<b>CP-6912CZ</b>	3 3/4" (96MM)

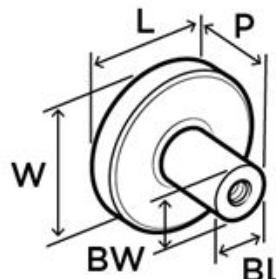


L (LONGITUD) = 4-11/16" (119 MM)  
 W (ANCHO) = 1-2" (51 MM)  
 P (PROYECCIÓN) = 1-5/16" (33 MM)  
 C (CENTRO A CENTRO) = 3-3/4" (96 MM)  
 BL (LONGITUD DE LA BASE) = 15/16" (24 MM)  
 BW (ANCHO DE LA BASE) = 3/8" (10 MM)

## DESCRIPCIÓN

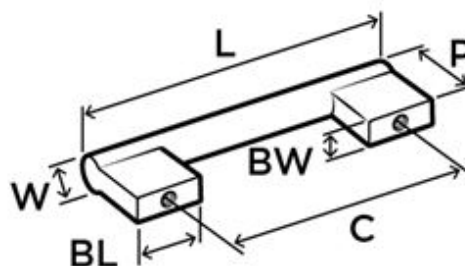
▶ LA COLECCIÓN VERSA ES UN DISEÑO AERODINÁMICO INCORPORADO. SUS FORMAS LIMPIAS CREAN UNA DECLARACIÓN MINIMALISTA QUE ES A LA VEZ MODERNA Y ATEMPORAL.

NO. PARTE	DIÁMETRO
<b>CK-690426</b>	1-3/8" (35 MM)



L (LONGITUD) = 1-3/8" (35 MM)  
 W (ANCHO) = 1-3/8" (35 MM)  
 P (PROYECCIÓN) = 1" (25 MM)  
 BL (LONGITUD DE LA BASE) = 7/16" (11 MM)  
 BW (ANCHO DE LA BASE) = 7/16" (11 MM)

NO. PARTE	CENTRO A CENTRO
<b>CP-691226</b>	3 3/4" (96MM)



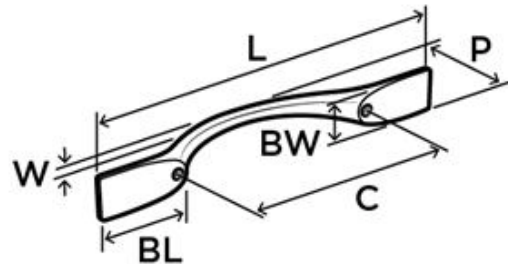
L (LONGITUD) = 4-11/16" (119 MM)  
 W (ANCHO) = 1-2" (33 MM)  
 P (PROYECCIÓN) = 1-5/16" (33 MM)  
 C (CENTRO A CENTRO) = 3-3/4" (96 MM)  
 BL (LONGITUD DE LA BASE) = 15/16" (24 MM)  
 BW (ANCHO DE LA BASE) = 3/8" (10 MM)



## DESCRIPCIÓN

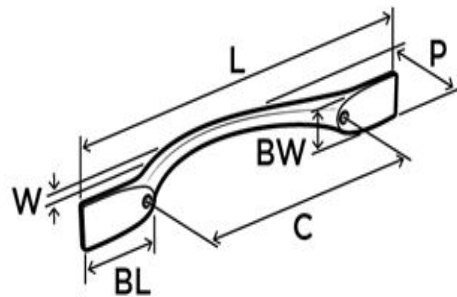
▶ LA BELLEZA DE LAS SUAVES CURVAS SE UNE A LAS FORMAS CUADRADAS DE LA COLECCIÓN UPRISE, CREANDO UN ESTILO IMPECABLE Y ATRACTIVO.

NO. PARTE	CENTRO A CENTRO
<b>CP-6917CZ</b>	3-3/4" (96MM)



L (LONGITUD) = 6-5/8" (168 MM)  
 W (ANCHO) = 1/4" (6 MM)  
 P (PROYECCIÓN) = 1-3/16" (30 MM)  
 C (CENTRO A CENTRO) = 3-3/4" (96MM)  
 BL (LONGITUD DE LA BASE) = 1-9/16" (40 MM)  
 BW (ANCHO DE LA BASE) = 3/4" (19 MM)

NO. PARTE	CENTRO A CENTRO
<b>CP-6918CZ</b>	5-1/16" (128MM)

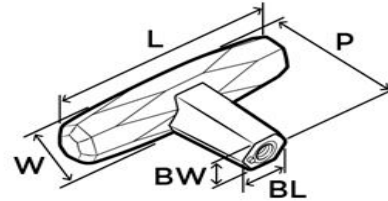


L (LONGITUD) = 7-7/8" (200 MM)  
 W (ANCHO) = 1/4" (6 MM)  
 P (PROYECCIÓN) = 1-3/16" (30 MM)  
 C (CENTRO A CENTRO) = 5-1/16" (128 MM)  
 BL (LONGITUD DE LA BASE) = 1-9/16" (40 MM)  
 BW (ANCHO DE LA BASE) = 3/4" (19 MM)

## DESCRIPCIÓN

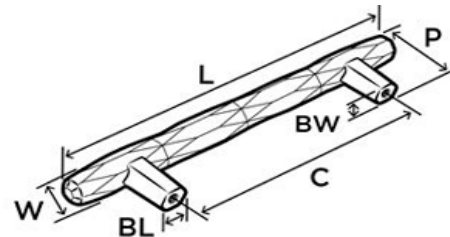
▶ CON FORMAS ANGULARES SOFISTICADAS Y PATRONES GEOMÉTRICOS LIMPIOS, ST. VINCENT CREA UNA APARIENCIA SUTILMENTE MODERNA. LA COLECCIÓN PRESENTA LÍNEAS NÍTIDAS Y SUPERFICIES METÁLICAS PARA UN GUIÑO A LO DRAMÁTICO.

NO. PARTE	LARGO
<b>CK-6642BBZ</b>	<b>2-1/2" (64MM)</b>



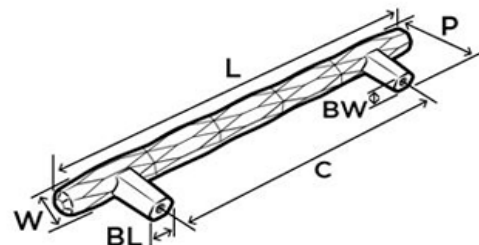
L (LONGITUD) = 2-1/2" (64 MM)  
W (ANCHO) = 5/8" (16 MM)  
P (PROYECCIÓN) = 1-7/16" (37 MM)  
BL (LONGITUD DE LA BASE) = 1/2" (13 MM)  
BW (ANCHO DE LA BASE) = 3/8" (10 MM)

NO. PARTE	CENTRO A CENTRO
<b>CP-6644BBZ</b>	<b>5-1/16" (128MM)</b>



L (LONGITUD) = 7-1/2" (191 MM)  
W (ANCHO) = 5/8" (16 MM)  
P (PROYECCIÓN) = 1-7/16" (37 MM)  
C (CENTRO A CENTRO) = 5-1/16" (128 MM)  
BL (LONGITUD DE LA BASE) = 1/2" (13 MM)  
BW (ANCHO DE LA BASE) = 3/8" (10 MM)

NO. PARTE	CENTRO A CENTRO
<b>CP-6645BBZ</b>	<b>6-5/16" (160 MM)</b>

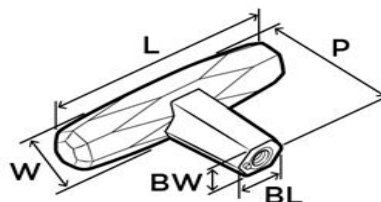


L (LONGITUD) = 8-3/4" (222 MM)  
W (ANCHO) = 5/8" (16 MM)  
P (PROYECCIÓN) = 1-7/16" (37 MM)  
C (CENTRO A CENTRO) = 6-5/16" (160 MM)  
BL (LONGITUD DE LA BASE) = 1/2" (13 MM)  
BW (ANCHO DE LA BASE) = 3/8" (10 MM)

## DESCRIPCIÓN

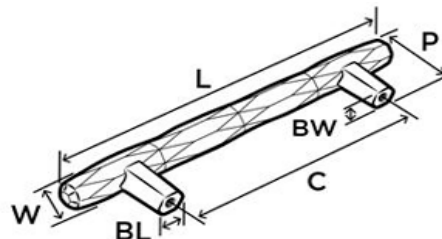
▶ CON FORMAS ANGULARES SOFISTICADAS Y PATRONES GEOMÉTRICOS LIMPIOS, ST. VINCENT CREA UNA APARIENCIA SUTILMENTE MODERNA. LA COLECCIÓN PRESENTA LÍNEAS NÍTIDAS Y SUPERFICIES METÁLICAS PARA UN GUIÑO A LO DRAMÁTICO.

NO. PARTE	DIÁMETRO
<b>CK-6642PN</b>	<b>2-1/2" (64MM)</b>



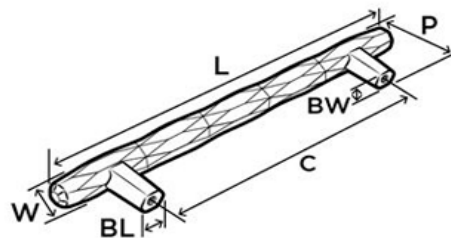
L (LONGITUD) = 2-1/2" (64 MM)  
W (ANCHO) = 5/8" (16 MM)  
P (PROYECCIÓN) = 1-7/16" (37 MM)  
BL (LONGITUD DE LA BASE) = 1/2" (13 MM)  
BW (ANCHO DE LA BASE) = 3/8" (10 MM)

NO. PARTE	CENTRO A CENTRO
<b>CP-6644PN</b>	<b>5-1/16" (128MM)</b>



L (LONGITUD) = 7-1/2" (191 MM)  
W (ANCHO) = 5/8" (16 MM)  
P (PROYECCIÓN) = 1-7/16" (37 MM)  
C (CENTRO A CENTRO) = 5-1/16" (128 MM)  
BL (LONGITUD DE LA BASE) = 1/2" (13 MM)  
BW (ANCHO DE LA BASE) = 3/8" (10 MM)

NO. PARTE	CENTRO A CENTRO
<b>CP-6645PN</b>	<b>6-5 / 16" (160 MM)</b>

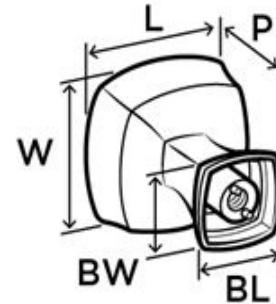


L (LONGITUD) = 8-3/4" (222 MM)  
W (ANCHO) = 5/8" (16 MM)  
P (PROYECCIÓN) = 1-7/16" (37 MM)  
C (CENTRO A CENTRO) = 6-5/16" (160 MM)  
BL (LONGITUD DE LA BASE) = 1/2" (13 MM)  
BW (ANCHO DE LA BASE) = 3/8" (10 MM)

## DESCRIPCIÓN

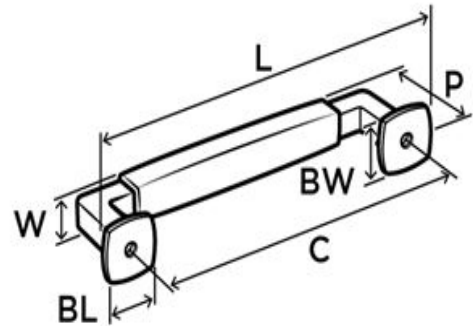
▶ MAJESTUOSA Y SUSTANCIAL, LA COLECCIÓN STATURE PRESENTA DISEÑOS CLÁSICOS Y AUDACES QUE SE DESTACAN CON UN ATRACTIVO ATEMPORAL.

NO. PARTE	DIÁMETRO
<b>CK-1287CZ</b>	1-1/4" (32 MM)



L (LONGITUD) = 1-1/4" (32 MM)  
 W (ANCHO) = 1-1/4" (32 MM)  
 P (PROYECCIÓN) = 1-1/4" (32 MM)  
 BL (LONGITUD DE LA BASE) = 9/16" (14 MM)  
 BW (ANCHO DE LA BASE) = 9/16" (14 MM)

NO. PARTE	CENTRO A CENTRO
<b>CP-6888CZ</b>	5-1/16" (128 MM)

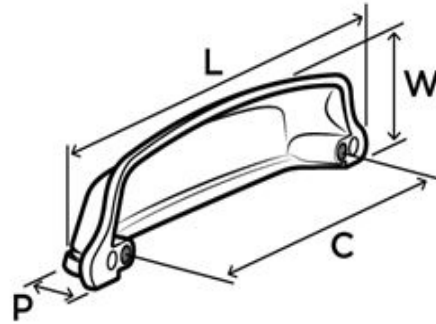


L (LONGITUD) = 5-13/16" (148 MM)  
 W (ANCHO) = 9/16" (14 MM)  
 P (PROYECCIÓN) = 1-3/8" (35 MM)  
 C (CENTRO A CENTRO) = 5-1/16" (128 MM)  
 BL (LONGITUD DE LA BASE) = 13/16" (21 MM)  
 BW (ANCHO DE LA BASE) = 13/16" (21 MM)

## DESCRIPCIÓN

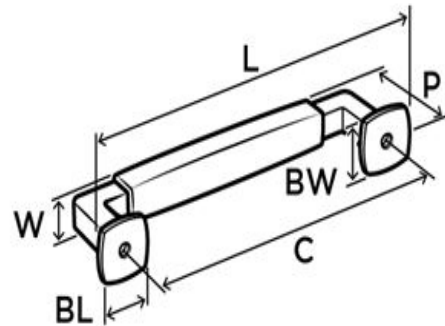
▶ MAJESTUOSA Y SUSTANCIAL, LA COLECCIÓN STATURE PRESENTA DISEÑOS CLÁSICOS Y AUDACES QUE SE DESTACAN CON UN ATRACTIVO ATEMPORAL.

NO. PARTE	DIÁMETRO
CP-2439CZ	6-3/8" (162 MM)



L (LONGITUD) = 6-3/8" (162 MM)  
W (ANCHO) = 1-5/16" (34 MM)  
P (PROYECCIÓN) = 15/16" (24 MM)  
C (CENTRO A CENTRO) = 5-1/16" (128 MM)

NO. PARTE	CENTRO A CENTRO
CP-6888ORB	5-1/16" (128 MM)

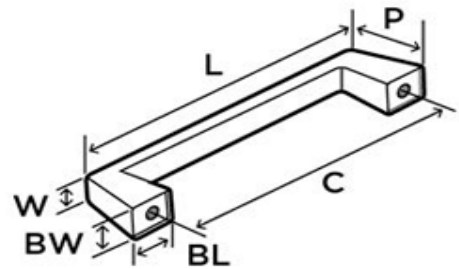


L (LONGITUD) = 5-13/16" (148 MM)  
W (ANCHO) = 9/16" (14 MM)  
P (PROYECCIÓN) = 1-3/8" (35 MM)  
C (CENTRO A CENTRO) = 5-1/16" (128 MM)  
BL (LONGITUD DE LA BASE) = 13/16" (21 MM)  
BW (ANCHO DE LA BASE) = 13/16" (21 MM)

## DESCRIPCIÓN

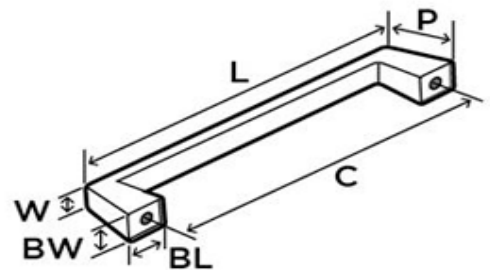
▶ INSPIRADAS EN LÍNEAS GEOMÉTRICAS DURAS, LAS FORMAS SIMPLES DE BLACKROCK™ CAUSAN UNA IMPRESIÓN DURADERA.

NO. PARTE	CENTRO A CENTRO
<b>CP-5277BBR</b>	5-1/16" (128MM)



L (LONGITUD) = 5-15/16" (151 MM)  
 W (ANCHO) = 1/2" (13 MM)  
 P (PROYECCIÓN) = 1-3/16" (30 MM)  
 C (CENTRO A CENTRO) = 5-1/16" (128 MM)  
 BL (LONGITUD DE LA BASE) = 11/16" (17 MM)  
 BW (ANCHO DE LA BASE) = 5/8" (16 MM)

NO. PARTE	CENTRO A CENTRO
<b>CP-5278BBR</b>	6-5 / 16" (160 MM)



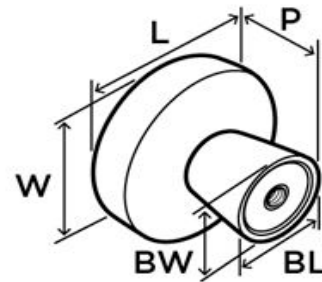
L (LONGITUD) = 7-1/4" (184 MM)  
 W (ANCHO) = 1/2" (13 MM)  
 P (PROYECCIÓN) = 1-1/4" (32 MM)  
 C (CENTRO A CENTRO) = 6-5/16" (160 MM)  
 BL (LONGITUD DE LA BASE) = 11/16" (17 MM)  
 BW (ANCHO DE LA BASE) = 5/8" (16 MM)



## DESCRIPCIÓN

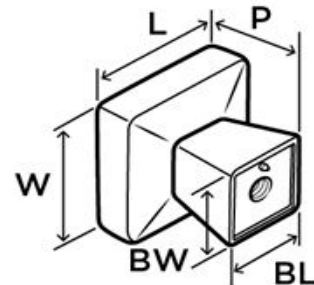
▶ INSPIRADAS EN LÍNEAS GEOMÉTRICAS DURAS, LAS FORMAS SIMPLES DE BLACKROCK™ CAUSAN UNA IMPRESIÓN DURADERA.

NO. PARTE	DIÁMETRO
CK-5272BBR	1-5 / 8IN (44 MM)



L (LONGITUD) = 1-3/4" (44 MM)
W (ANCHO) = 1-3/4" (44 MM)
P (PROYECCION) = 1-5/16" (33 MM)
BL (LONGITUD DE LA BASE) = 3/4" (19 MM)
BW (ANCHO DE LA BASE) = 3/4" (19 MM)

NO. PARTE	DIÁMETRO
CK-5273BBR	1-1 / 2IN (38 MM)

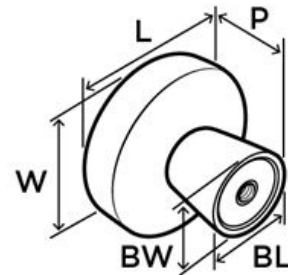


L (LONGITUD) = 1-1/2" (38 MM)
W (ANCHO) = 1-1/2" (38 MM)
P (PROYECCION) = 1-5/16" (33 MM)
BL (LONGITUD DE LA BASE) = 13/16" (21 MM)
BW (ANCHO DE LA BASE) = 13/16" (21 MM)

## DESCRIPCIÓN

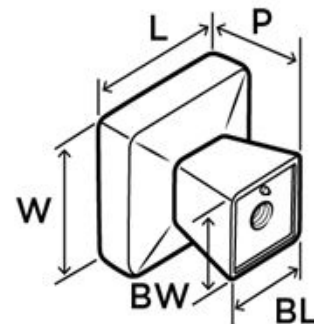
▶ INSPIRADAS EN LÍNEAS GEOMÉTRICAS DURAS, LAS FORMAS SIMPLES DE BLACKROCK™ CAUSAN UNA IMPRESIÓN DURADERA.

NO. PARTE	DIÁMETRO
<b>CK-5270BBR</b>	1-5/16" (33 MM)



L (LONGITUD) = 1-5/16" (33 MM)  
 W (ANCHO) = 1-5/16" (33 MM)  
 P (PROYECCIÓN) = 1-1/16" (27 MM)  
 BL (LONGITUD DE LA BASE) = 5/8" (16 MM)  
 BW (ANCHO DE LA BASE) = 5/8" (16 MM)

NO. PARTE	DIÁMETRO
<b>CK-5271BBR</b>	1-3/16" (30 MM)

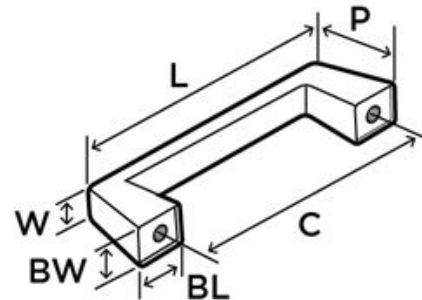


L (LONGITUD) = 1-3/16" (30 MM)  
 W (ANCHO) = 1-3/16" (30 MM)  
 P (PROYECCIÓN) = 1-1/16" (27 MM)  
 BL (LONGITUD DE LA BASE) = 5/8" (16 MM)  
 BW (ANCHO DE LA BASE) = 5/8" (16 MM)

## DESCRIPCIÓN

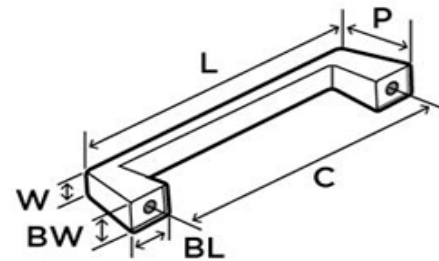
▶ INSPIRADAS EN LÍNEAS GEOMÉTRICAS DURAS, LAS FORMAS SIMPLES DE BLACKROCK™ CAUSAN UNA IMPRESIÓN DURADERA.

NO. PARTE	CENTRO A CENTRO
CP-5276BBR	3-3/4" (96 MM)



L (LONGITUD) = 4-5/8" (117 MM)  
 W (ANCHO) = 1/2" (13 MM)  
 P (PROYECCIÓN) = 1-3/16" (30 MM)  
 C (CENTRO A CENTRO) = 3-3/4" (96 MM)  
 BL (LONGITUD DE LA BASE) = 5/8" (16 MM)  
 BW (ANCHO DE LA BASE) = 9/16" (14 MM)

NO. PARTE	CENTRO A CENTRO
CP-5277GM	5-1/16" (128MM)



L (LONGITUD) = 5-15/16" (151 MM)  
 W (ANCHO) = 1/2" (13 MM)  
 P (PROYECCIÓN) = 1-3/16" (30 MM)  
 C (CENTRO A CENTRO) = 5-1/16" (128 MM)  
 BL (LONGITUD DE LA BASE) = 11/16" (17 MM)  
 BW (ANCHO DE LA BASE) = 5/8" (16 MM)

## DESCRIPCIÓN

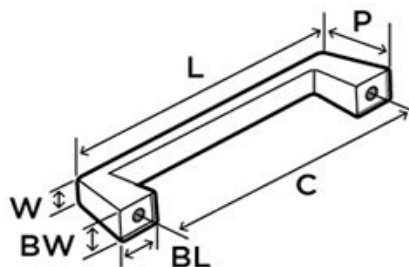
▶ INSPIRADAS EN LÍNEAS GEOMÉTRICAS DURAS, LAS FORMAS SIMPLES DE BLACKROCK™ CAUSAN UNA IMPRESIÓN DURADERA.

NO. PARTE

CENTRO A CENTRO

CP-5277BBZ

5-1/16" (128MM)



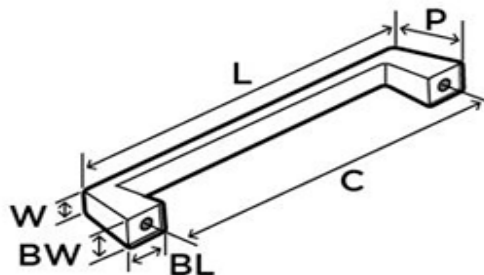
L (LONGITUD) = 5-15/16" (151 MM)  
 W (ANCHO) = 1/2" (13 MM)  
 P (PROYECCIÓN) = 1-3/16" (30 MM)  
 C (CENTRO A CENTRO) = 5-1/16" (128 MM)  
 BL (LONGITUD DE LA BASE) = 11/16" (17 MM)  
 BW (ANCHO DE LA BASE) = 5/8" (16 MM)

NO. PARTE

CENTRO A CENTRO

CP-5278BBZ

6-5 / 16" (160 MM)

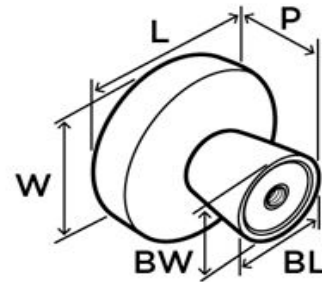


L (LONGITUD) = 7-1/4" (184 MM)  
 W (ANCHO) = 1/2" (13 MM)  
 P (PROYECCIÓN) = 1-1/4" (32 MM)  
 C (CENTRO A CENTRO) = 6-5/16" (160 MM)  
 BL (LONGITUD DE LA BASE) = 11/16" (17 MM)  
 BW (ANCHO DE LA BASE) = 5/8" (16 MM)

## DESCRIPCIÓN

▶ INSPIRADAS EN LÍNEAS GEOMÉTRICAS DURAS, LAS FORMAS SIMPLES DE BLACKROCK™ CAUSAN UNA IMPRESIÓN DURADERA.

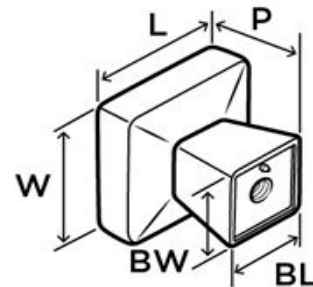
NO. PARTE	DIÁMETRO
<b>CK-5272BBZ</b>	1-5 / 8IN (44 MM)



L (LONGITUD) = 1-3/4" (44 MM)
W (ANCHO) = 1-3/4" (44 MM)
P (PROYECCION) = 1-5/16" (33 MM)
BL (LONGITUD DE LA BASE) = 3/4" (19 MM)
BW (ANCHO DE LA BASE) = 3/4" (19 MM)

▶ AMEROCK BLACKROCK CUADRADO DORADO CHAMPAGNE  
LA PERILLA BLACKROCK 1-1/2IN (38 MM) DE DIÁMETRO ESTÁ ACABADA EN DORADO.

NO. PARTE	DIÁMETRO
<b>CK-5273BBZ</b>	1-1 / 2IN (38 MM)

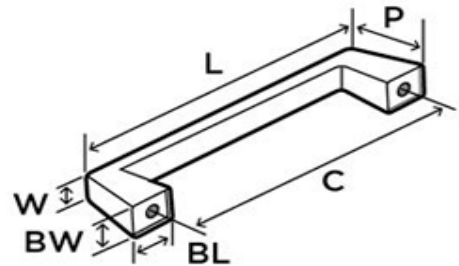


L (LONGITUD) = 1-1/2" (38 MM)
W (ANCHO) = 1-1/2" (38 MM)
P (PROYECCION) = 1-5/16" (33 MM)
BL (LONGITUD DE LA BASE) = 13/16" (21 MM)
BW (ANCHO DE LA BASE) = 13/16" (21 MM)

## DESCRIPCIÓN

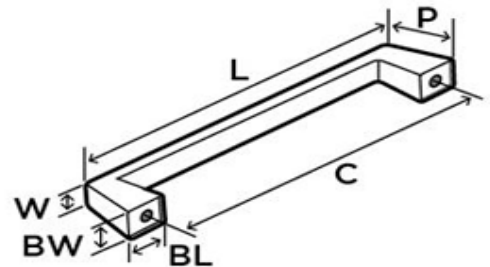
▶ INSPIRADAS EN LÍNEAS GEOMÉTRICAS DURAS, LAS FORMAS SIMPLES DE BLACKROCK™ CAUSAN UNA IMPRESIÓN DURADERA.

NO. PARTE	CENTRO A CENTRO
CP-5277G10	5-1/16" (128MM)



L (LONGITUD) = 5-15/16" (151 MM)  
 W (ANCHO) = 1/2" (13 MM)  
 P (PROYECCIÓN) = 1-3/16" (30 MM)  
 C (CENTRO A CENTRO) = 5-1/16" (128 MM)  
 BL (LONGITUD DE LA BASE) = 11/16" (17 MM)  
 BW (ANCHO DE LA BASE) = 5/8" (16 MM)

NO. PARTE	CENTRO A CENTRO
CP-5278G10	6-5 / 16" (160 MM)



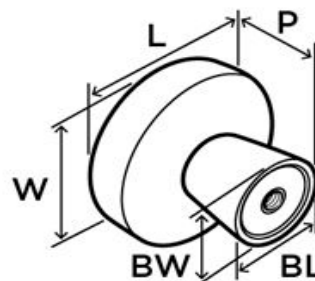
L (LONGITUD) = 7-1/4" (184 MM)  
 W (ANCHO) = 1/2" (13 MM)  
 P (PROYECCIÓN) = 1-1/4" (32 MM)  
 C (CENTRO A CENTRO) = 6-5/16" (160 MM)  
 BL (LONGITUD DE LA BASE) = 11/16" (17 MM)  
 BW (ANCHO DE LA BASE) = 5/8" (16 MM)



## DESCRIPCIÓN

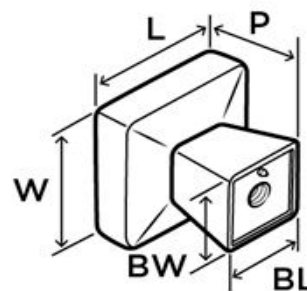
▶ INSPIRADAS EN LÍNEAS GEOMÉTRICAS DURAS, LAS FORMAS SIMPLES DE BLACKROCK™ CAUSAN UNA IMPRESIÓN DURADERA.

NO. PARTE	DIÁMETRO
CK-5272G10	1-5 / 8IN (44 MM)



L (LONGITUD) = 1-3/4" (44 MM)  
W (ANCHO) = 1-3/4" (44 MM)  
P (PROYECCION) = 1-5/16" (33 MM)  
BL (LONGITUD DE LA BASE) = 3/4" (19 MM)  
BW (ANCHO DE LA BASE) = 3/4" (19 MM)

NO. PARTE	DIÁMETRO
CK-5273G10	1-1 / 2IN (38 MM)

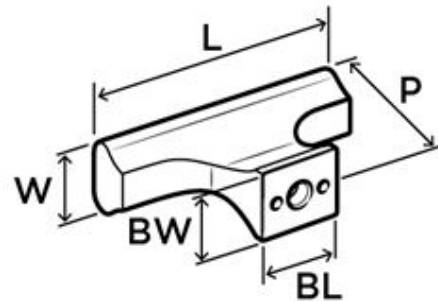


L (LONGITUD) = 1-1/2" (38 MM)  
W (ANCHO) = 1-1/2" (38 MM)  
P (PROYECCION) = 1-5/16" (33 MM)  
BL (LONGITUD DE LA BASE) = 13/16" (21 MM)  
BW (ANCHO DE LA BASE) = 13/16" (21 MM)

## DESCRIPCIÓN

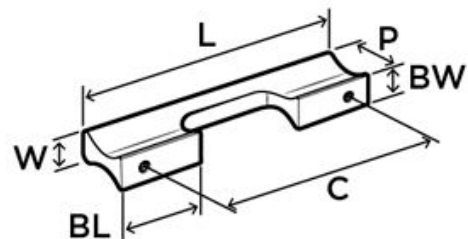
▶ LOS CONTORNOS SUAVES CHOCAN CON LÍNEAS LIMPIAS Y SUPERFICIES AERODINÁMICAS PARA CREAR UNA BELLEZA SUTIL PERO DE PRIMERA CLASE EN LA COLECCIÓN STATUS.

NO. PARTE	LARGO
<b>CK-6836FB</b>	2" (51 MM)



L (LONGITUD) = 2" (51 MM)  
W (ANCHO) = 9/16" (14 MM)  
P (PROYECCIÓN) = 1-1/16" (27 MM)  
BL (LONGITUD DE LA BASE) = 5/8" (16 MM)  
BW (ANCHO DE LA BASE) = 1/2" (14 MM)

NO. PARTE	CENTRO A CENTRO
<b>CP-6837FB</b>	3-3/4" (96 MM)

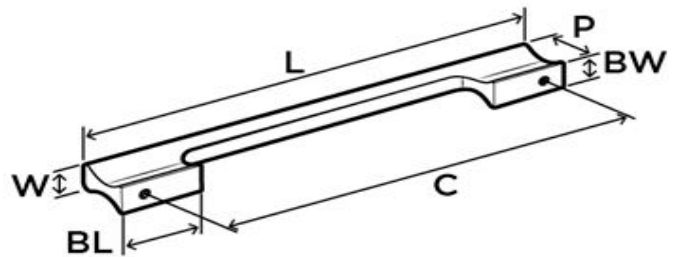


L (LONGITUD) = 4-9/16" (116 MM)  
W (ANCHO) = 1/2" (13 MM)  
P (PROYECCIÓN) = 1-1/16" (27 MM)  
C (CENTRO A CENTRO) = 3-3/4" (96 MM)  
BL (LONGITUD DE LA BASE) = 1-3/8" (35 MM)  
BW (ANCHO DE LA BASE) = 1/2" (14 MM)

## DESCRIPCIÓN

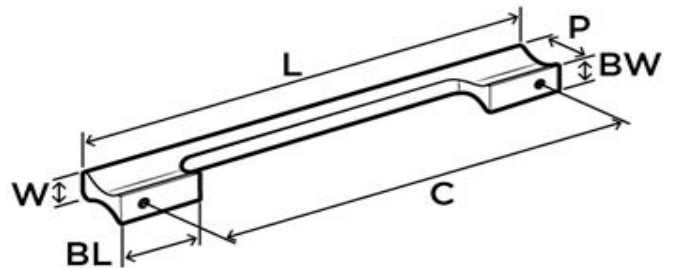
▶ LOS CONTORNOS SUAVES CHOCAN CON LÍNEAS LIMPIAS Y SUPERFICIES AERODINÁMICAS PARA CREAR UNA BELLEZA SUTIL PERO DE PRIMERA CLASE EN LA COLECCIÓN STATUS.

NO. PARTE	CENTRO A CENTRO
<b>CP-6839FB</b>	6-5 / 16" (160 MM)



L (LONGITUD) = 7-1/16" (179 MM)  
 W (ANCHO) = 1/2" (13 MM)  
 P (PROYECCIÓN) = 1-1/16" (27 MM)  
 C (CENTRO A CENTRO) = 6-5/16" (160 MM)  
 BL (LONGITUD DE LA BASE) = 1-3/8" (35 MM)  
 BW (ANCHO DE LA BASE) = 1/2" (14 MM)

NO. PARTE	CENTRO A CENTRO
<b>CP-6840FB</b>	8-13/16" (224 MM)

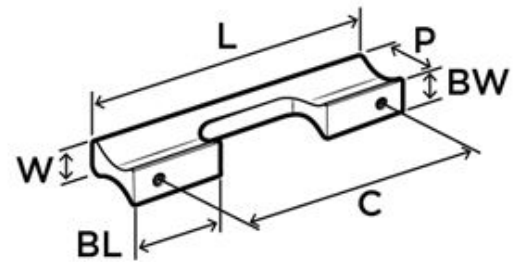
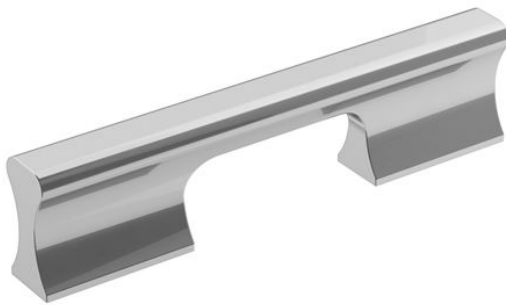


L (LONGITUD) = 9-5/8" (244 MM)  
 W (ANCHO) = 1/2" (13 MM)  
 P (PROYECCIÓN) = 1-1/16" (27 MM)  
 C (CENTRO A CENTRO) = 8-13/16" (224 MM)  
 BL (LONGITUD DE LA BASE) = 1-3/8" (35 MM)  
 BW (ANCHO DE LA BASE) = 1/2" (14 MM)

## DESCRIPCIÓN

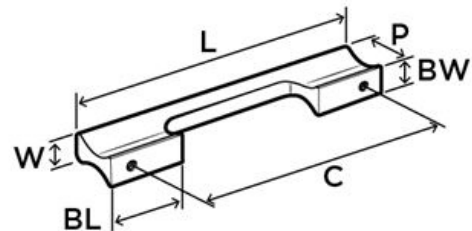
▶ LOS CONTORNOS SUAVES CHOCAN CON LÍNEAS LIMPIAS Y SUPERFICIES AERODINÁMICAS PARA CREAR UNA BELLEZA SUTIL PERO DE PRIMERA CLASE EN LA COLECCIÓN STATUS.

NO. PARTE	CENTRO A CENTRO
<b>CP-683726</b>	<b>3-3/4 IN (96 MM)</b>



L (LONGITUD) = 4-9/16" (116 MM)  
 W (ANCHO) = 1/2" (13 MM)  
 P (PROYECCIÓN) = 1-1/16" (27 MM)  
 C (CENTRO A CENTRO) = 3-3/4" (96 MM)  
 BL (LONGITUD DE LA BASE) = 1-3/8" (35 MM)  
 BW (ANCHO DE LA BASE) = 1/2" (14 MM)

NO. PARTE	CENTRO A CENTRO
<b>CP-683826</b>	<b>5-1/16" (128 MM)</b>

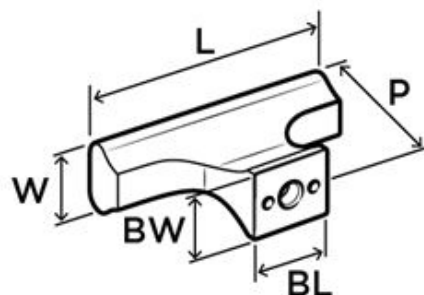


L (LONGITUD) = 5-13/16" (148 MM)  
 W (ANCHO) = 1/2" (13 MM)  
 P (PROYECCIÓN) = 1-1/16" (27 MM)  
 C (CENTRO A CENTRO) = 5-1/16" (128 MM)  
 BL (LONGITUD DE LA BASE) = 1-3/8" (35 MM)  
 BW (ANCHO DE LA BASE) = 1/2" (14 MM)

## DESCRIPCIÓN

▶ LOS CONTORNOS SUAVES CHOCAN CON LÍNEAS LIMPIAS Y SUPERFICIES AERODINÁMICAS PARA CREAR UNA BELLEZA SUTIL PERO DE PRIMERA CLASE EN LA COLECCIÓN STATUS.

NO. PARTE	DIÁMETRO
CK-683626	2" (51 MM)



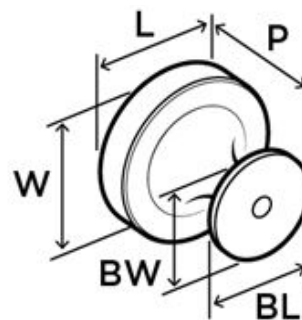
L (LONGITUD) = 2" (51 MM)  
W (ANCHO) = 9/16" (14 MM)  
P (PROYECCIÓN) = 1-1/16" (27 MM)  
BL (LONGITUD DE LA BASE) = 5/8" (16 MM)  
BW (ANCHO DE LA BASE) = 1/2" (14 MM)

# AMEROCK EXCEED

## DESCRIPCIÓN

▶ LA COLECCIÓN EXCEED COMBINA ATRACTIVAS CURVAS CON DISTINTIVOS BORDES DE PEDESTAL, CREANDO UNA COMPOSICIÓN QUE ES TAN INESPERADA COMO ATEMPORAL.

NO. PARTE	DIÁMETRO
CK-6880FB	1-3/8" (35 MM)

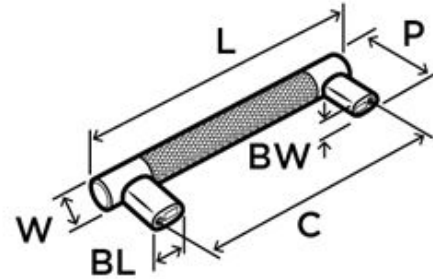


L (LONGITUD) = 1-3/8" (35 MM)  
W (ANCHO) = 1-3/8" (35 MM)  
P (PROYECCIÓN) = 1-3/16" (30 MM)  
BL (LONGITUD DE LA BASE) = 7/8" (22 MM)  
BW (ANCHO DE LA BASE) = 7/8" (22 MM)

## DESCRIPCIÓN

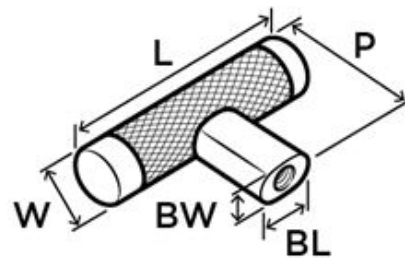
▶ LA COMPOSICIÓN INDUSTRIAL SOFISTICADA Y MODERNA DE ESQUIRE COMBINA UNA TEXTURA SOMBREADA DE LUJO CON EXTREMOS METÁLICOS COMPLEMENTARIOS SUAVES PARA UN DISEÑO DE VANGUARDIA EN CUALQUIER ENTORNO.

NO. PARTE	CENTRO A CENTRO
<b>CP-6558PNGM</b>	5-1/16" (128 MM)



L (LONGITUD) = 5-15/16" (151 MM)  
 W (ANCHO) = 5/8" (16 MM)  
 P (PROYECCIÓN) = 1-1/2" (38 MM)  
 C (CENTRO A CENTRO) = 5-1/16" (128)  
 BL (LONGITUD DE LA BASE) = 11/16" (17 MM)  
 BW (ANCHO DE LA BASE) = 3/8" (10 MM)

NO. PARTE	LARGO
<b>CK-6556PNGM</b>	2-5/8" (67 MM)



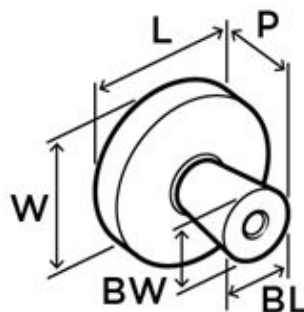
L (LONGITUD) = 2-5/8" (67 MM)  
 W (ANCHO) = 5/8" (16 MM)  
 P (PROYECCIÓN) = 1-1/2" (38 MM)  
 BL (LONGITUD DE LA BASE) = 5/8" (16 MM)  
 BW (ANCHO DE LA BASE) = 3/8" (10 MM)



## DESCRIPCIÓN

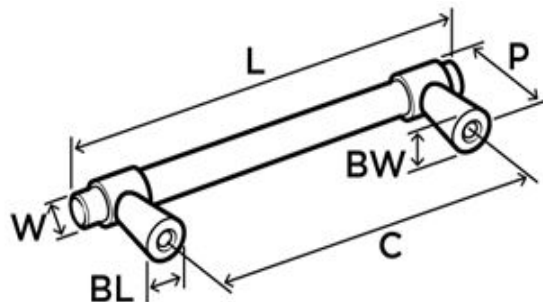
▶ CON SUS FORMAS MINIMALISTAS, LA COLECCIÓN DESTINE IMPARTE UN TOQUE CONTEMPORÁNEO A CUALQUIER DECORACIÓN CON SU DISEÑO AERODINÁMICO Y ENSAMBLADO.

NO. PARTE	DIAMETRO
<b>CK-6857CZ</b>	<b>1-3/8" (35MM)</b>



L (LONGITUD) = 1-3/8" (35 MM)  
 W (ANCHO) = 1-3/8" (35 MM)  
 P (PROYECCIÓN) = 1" (25 MM)  
 BL (LONGITUD DE LA BASE) = 1/2" (13 MM)  
 BW (ANCHO DE LA BASE) = 1/2" (13 MM)

NO. PARTE	DIAMETRO
<b>CP-6859CZ</b>	<b>5-1/16" (128 MM)</b>

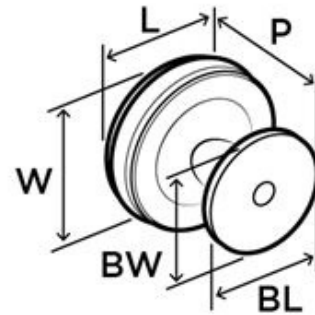


L (LONGITUD) = 6-3/16" (157 MM)  
 W (ANCHO) = 3/8" (10 MM)  
 P (PROYECCIÓN) = 1-5/16" (33 MM)  
 C (CENTRO A CENTRO) = 5-1/16" (128 MM)  
 BL (LONGITUD DE LA BASE) = 1/2" (13 MM)  
 BW (ANCHO DE LA BASE) = 1/2" (13 MM)

## DESCRIPCIÓN

▶ LA COLECCIÓN RENOWN IMPARTE UN ESTILO ATEMPORAL QUE REALZA CUALQUIER DECORACIÓN CON UN REFINAMIENTO DELICADO Y ACCESIBLE.

NO. PARTE	DIÁMETRO
CK-6793CZ	1-1/4" (32 MM)



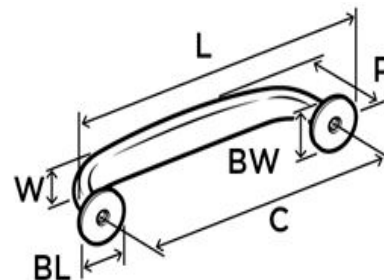
L (LONGITUD) = 1-1/4" (32 MM)  
W (ANCHO) = 1-1/4" (32 MM)  
P (PROYECCIÓN) = 1-1/8" (29 MM)  
BL (LONGITUD DE LA BASE) = 7/8" (22 MM)  
BW (ANCHO DE LA BASE) = 7/8" (22 MM)

# AMEROCK RENOW

## DESCRIPCIÓN

▶ LA COLECCIÓN RENOWN IMPARTE UN ESTILO ATEMPORAL QUE REALZA CUALQUIER DECORACIÓN CON UN REFINAMIENTO DELICADO Y ACCESIBLE.

NO. PARTE	CENTRO A CENTRO
CP-6794CZ	3-3/4" (96MM)

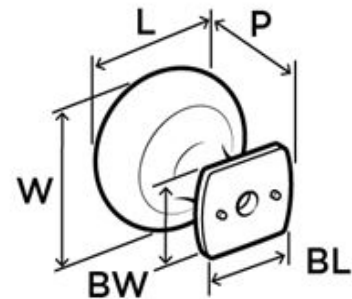


L (LONGITUD) = 4-7/16" (113 MM)  
W (ANCHO) = 9/16" (14 MM)  
P (PROYECCIÓN) = 1-1/8" (29 MM)  
C (CENTRO A CENTRO) = 3-3/4" (96MM)  
BL (LONGITUD DE LA BASE) = 5/8" (16 MM)  
BW (ANCHO DE LA BASE) = 5/8" (16 MM)

## DESCRIPCIÓN

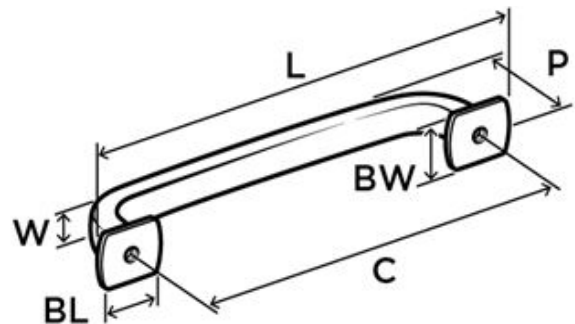
▶ LAS FORMAS REDONDEADAS Y ARQUEADAS SE MEZCLAN CON LOS PIES DE PEDESTAL CUADRADOS PARA CREAR LA APARIENCIA ÚNICA Y DURADERA DE LA COLECCIÓN SURPASS.

NO. PARTE	DIAMETRO
<b>CK-6893G10</b>	1-1/4" (32 MM)



L (LONGITUD) = 1-1/4" (32 MM)  
W (ANCHO) = 1-1/4" (32 MM)  
P (PROYECCIÓN) = 1-3/16" (30 MM)  
BL (LONGITUD DE LA BASE) = 3/4" (19 MM)  
BW (ANCHO DE LA BASE) = 11/16" (17 MM)

NO. PARTE	CENTRO A CENTRO
<b>CP-6895G110</b>	5-1/16" (128 MM)

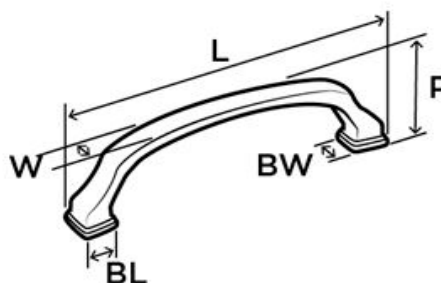


L (LONGITUD) = 5-13/16" (148 MM)  
W (ANCHO) = 7/16" (11 MM)  
P (PROYECCIÓN) = 1-3/16" (30 MM)  
C (CENTRO A CENTRO) = 5-1/16" (128 MM)  
BL (LONGITUD DE LA BASE) = 3/4" (19 MM)  
BW (ANCHO DE LA BASE) = 11/16" (17 MM)

## DESCRIPCIÓN

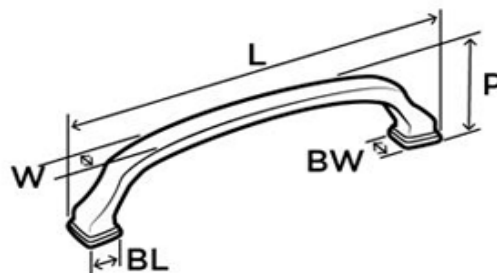
▶ LA BELLEZA DISCRETA SE UNE A LA VERSATILIDAD EN LA COLECCIÓN REVITALIZE. ESTA SOFISTICADA COLECCIÓN ES UN CLÁSICO ATEMPORAL QUE SIEMPRE ESTARÁ A LA MODA.

NO. PARTE	CENTRO A CENTRO
<b>CP-5346GB</b>	5-1/16" (128MM)



L (LONGITUD) = 5-5/8" (143 MM)  
 W (ANCHO) = 7/16" (11 MM)  
 P (PROYECCIÓN) = 1-9/16" (40 MM)  
 BL (LONGITUD DE LA BASE) = 5/8" (16 MM)  
 BW (ANCHO DE LA BASE) = 11/16" (17 MM)

NO. PARTE	CENTRO A CENTRO
<b>CP-5347GB</b>	6-5 / 16" (160 MM)

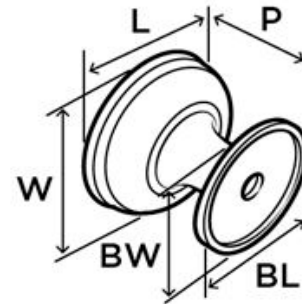


L (LONGITUD) = 6-13/16" (173 MM)  
 W (ANCHO) = 1/2" (13 MM)  
 P (PROYECCIÓN) = 1-5/8" (41 MM)  
 BL (LONGITUD DE LA BASE) = 11/16" (17 MM)  
 BW (ANCHO DE LA BASE) = 3/4" (19 MM)

## DESCRIPCIÓN

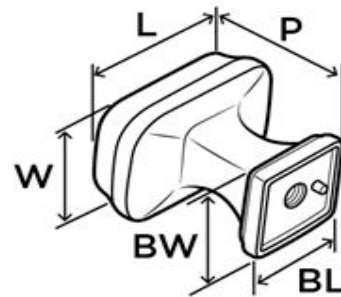
▶ LA BELLEZA DISCRETA SE UNE A LA VERSÁTILIDAD EN LA COLECCIÓN REVITALIZE. ESTA SOFISTICADA COLECCIÓN ES UN CLÁSICO ATEMPORAL QUE SIEMPRE ESTARÁ A LA MODA.

NO. PARTE	DIÁMETRO
CK-5342GB	1-1 / 4" (32 MM)



L (LONGITUD) = 1-1/4" (32 MM)  
 W (ANCHO) = 1-1/4" (32 MM)  
 P (PROYECCIÓN) = 1-1/4" (32 MM)  
 BL (LONGITUD DE LA BASE) = 1-1/16" (27 MM)  
 BW (ANCHO DE LA BASE) = 1-1/16" (27 MM)

NO. PARTE	DIÁMETRO
CK-5340GB	1-1 / 4" (32 MM)

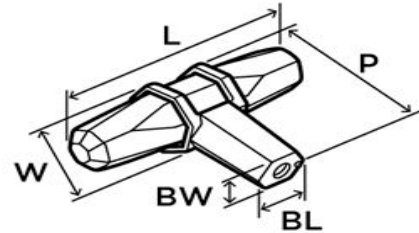
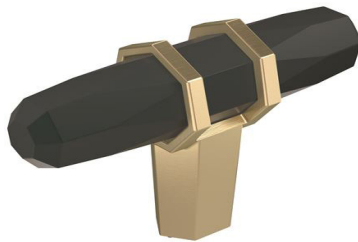


L (LONGITUD) = 1-1/4" (32 MM)  
 W (ANCHO) = 7/8" (22 MM)  
 P (PROYECCIÓN) = 1-3/16" (30 MM)  
 BL (LONGITUD DE LA BASE) = 11/16" (17 MM)  
 BW (ANCHO DE LA BASE) = 11/16" (17 MM)

## DESCRIPCIÓN

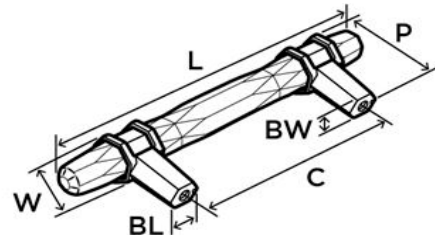
▶ CON SUS FORMAS FACETADAS Y PATRONES GEOMÉTRICOS LIMPIOS, LA COLECCIÓN LONDON CREA UNA DECLARACIÓN MODERNA Y SOFISTICADA. LAS LÍNEAS NÍTIDAS SE CASAN CON UN DISEÑO ENSAMBLADO CON ACABADO PARTIDO PARA LOGRAR ALGO VERDADERAMENTE ESPECTACULAR.

NO. PARTE	LARGO
<b>CK-6647BBRBBZ</b>	<b>2-1/2" (64 MM)</b>



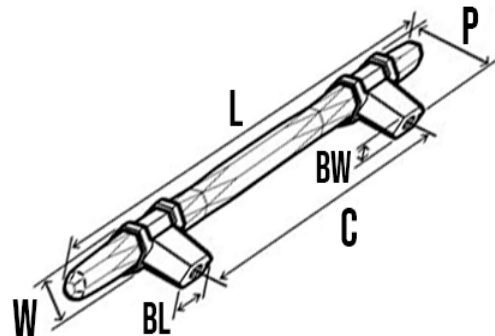
L (LONGITUD) = 2-1/2" (64 MM)  
W (ANCHO) = 13/16" (21 MM)  
P (PROYECCION) = 1-9/16" (40 MM)  
BL (LONGITUD DE LA BASE) = 9/16" (14 MM)  
BW (ANCHO DE LA BASE) = 3/8" (10 MM)

NO. PARTE	CENTRO A CENTRO
<b>CP-6648BBRBBZ</b>	<b>3-3/4" (96 MM)</b>



L (LONGITUD) = 6-5/16" (160 MM)  
W (ANCHO) = 13/16" (21 MM)  
P (PROYECCION) = 1-9/16" (40 MM)  
C (CENTRO A CENTRO) = 3-3/4" (96 MM)  
BL (LONGITUD DE LA BASE) = 9/16" (14 MM)  
BW (ANCHO DE LA BASE) = 3/8" (10 MM)

NO. PARTE	CENTRO A CENTRO
<b>CP-6663BBRBBZ</b>	<b>8" (203 MM)</b>



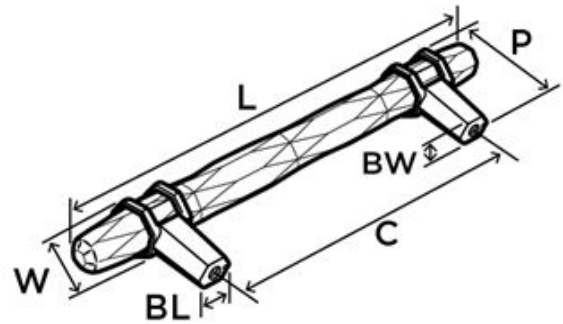
L (LONGITUD) = 10-7/16" (265 MM)  
W (ANCHO) = 13/16" (21 MM)  
P (PROYECCION) = 1-9/16" (40 MM)  
C (CENTRO A CENTRO) = 8" (203 MM)  
BL (LONGITUD DE LA BASE) = 9/16" (14 MM)  
BW (ANCHO DE LA BASE) = 3/8" (10 MM)



## DESCRIPCIÓN

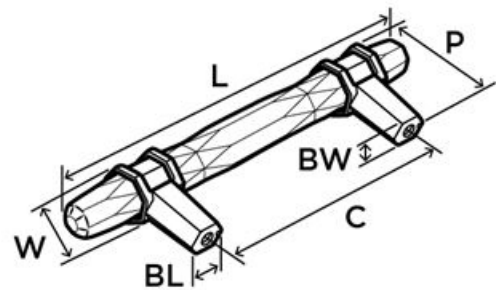
▶ DESDE EL LECHO SINUOSO DEL RÍO CARRIONE DE ITALIA PROVIENE EL CODICIADO MÁRMOL DE CARRARA. HECHO A MANO Y EQUILIBRANDO LA BELLEZA ATEMPORAL CON UN ESTILO LIMPIO Y CONTEMPORÁNEO, ESTE LOOK INSPIRADO EN CARRARA TOMA UNA NUEVA FORMA EN LA COLECCIÓN CARRIONE™ DE AMEROCK.

NO. PARTE	DIÁMETRO
CP-6649MWP	5-1/16" (128 MM)



L (LONGITUD) = 7-1/2" (191 MM)  
 W (ANCHO) = 13/16" (21 MM)  
 P (PROYECCION) = 1-9/16" (40 MM)  
 C (CENTRO A CENTRO) = 5-1/16" (128 MM)  
 BL (LONGITUD DE LA BASE) = 9/16" (14 MM)  
 BW (ANCHO DE LA BASE) = 3/8" (10 MM)

NO. PARTE	CENTRO A CENTRO
CP-6648MWBBZ	3-3/4" (96 MM)



L (LONGITUD) = 6-5/16" (160 MM)  
 W (ANCHO) = 13/16" (21 MM)  
 P (PROYECCION) = 1-9/16" (40 MM)  
 C (CENTRO A CENTRO) = 3-3/4" (96 MM)  
 BL (LONGITUD DE LA BASE) = 9/16" (14 MM)  
 BW (ANCHO DE LA BASE) = 3/8" (10 MM)

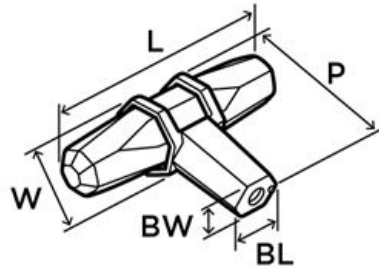
# AMEROCK CARRIONE

NO. PARTE

**CK-6647MWP**

CENTRO A CENTRO

2-1/2" (64 MM)



L (LONGITUD) = 2-1/2" (64 MM)  
W (ANCHO) = 13/16" (21 MM)  
P (PROYECCION) = 1-9/16" (40 MM)  
BL (LONGITUD DE LA BASE) = 9/16" (14 MM)  
BW (ANCHO DE LA BASE) = 3/8" (10 MM)

# AMEROCK REVOLVE

## DESCRIPCIÓN

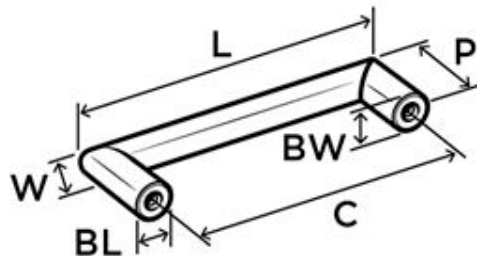
▶ LA COLECCIÓN REVOLVE PERSONIFICA UN ENFOQUE LIMPIO Y MINIMALISTA. SOBRIO PERO AUDAZ, SUS FORMAS SIMPLIFICADAS TRANSMITEN UN CARÁCTER DURADERO.

NO. PARTE

**CP-6852FB**

CENTRO A CENTRO

3-3/4" (96 MM)

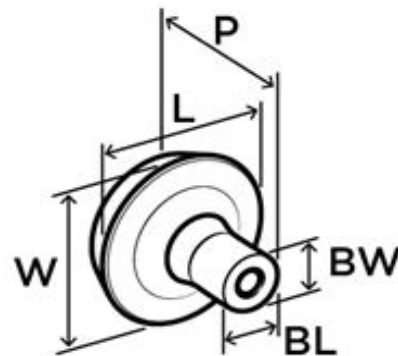


L (LONGITUD) = 4-1/4" (108 MM)  
W (ANCHO) = 7/16" (11 MM)  
P (PROYECCION) = 1-1/4" (32 MM)  
C (CENTRO A CENTRO) = 3-3/4" (96 MM)  
BL (LONGITUD DE LA BASE) = 7/16" (11 MM)  
BW (ANCHO DE LA BASE) = 7/16" (11 MM)

## DESCRIPCIÓN

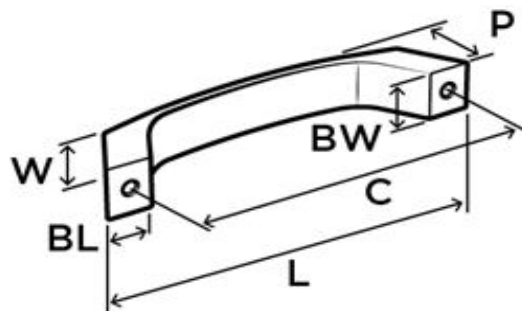
▶ UN ADORNO ATRACTIVO PARA CUALQUIER ESPACIO, LAS FORMAS SUAVEMENTE INCLINADAS DE LA COLECCIÓN PREMISE SE ELEVAN PARA ENCONTRARSE CON BORDES ELEGANTES Y ANGULARES.

NO. PARTE	DIÁMETRO
<b>CK-684326</b>	1-1/4" (32 MM)



L (LONGITUD) = 1-1/4" (32 MM)  
W (ANCHO) = 1-1/4" (32 MM)  
P (PROYECCION) = 1-1/16" (27 MM)  
BL (LONGITUD DE LA BASE) = 3/8" (10 MM)  
BW (ANCHO DE LA BASE) = 3/8" (10 MM)

NO. PARTE	CENTRO A CENTRO
<b>CP-684426</b>	3-3/4" (96 MM)

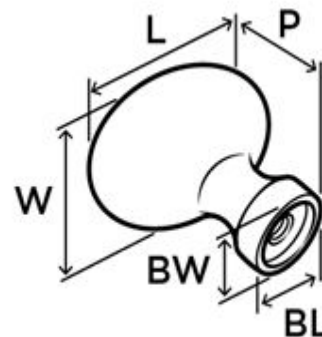


L (LONGITUD) = 4-1/4" (108 MM)  
W (ANCHO) = 9/16" (14 MM)  
P (PROYECCION) = 15/16" (24 MM)  
C (CENTRO A CENTRO) = 3-3/4" (96 MM)  
BL (LONGITUD DE LA BASE) = 1/2" (13 MM)  
BW (ANCHO DE LA BASE) = 9/16" (14 MM)

## DESCRIPCIÓN

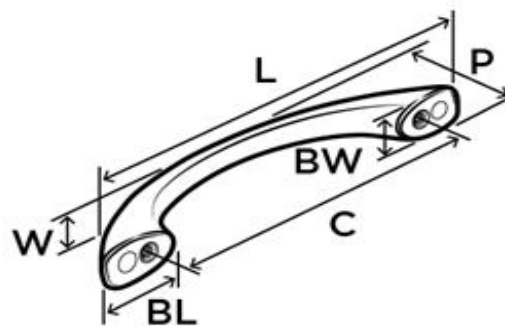
▶ DESDE LA BELLEZA RÚSTICA HASTA LA MODERNA, CASUAL Y SOFISTICADA, VAILE OFRECE UNA VARIEDAD DE DISEÑOS, LO QUE HACE QUE EL HARDWARE DE CALIDAD Y DE MODA SEA ASEQUIBLE.

NO. PARTE	DIÁMETRO
<b>CK-301426</b>	<b>1-3/8" (35 MM)</b>



L (LONGITUD) = 1-3/8" (35 MM)  
W (ANCHO) = 1" (25 MM)  
P (PROYECCIÓN) = 1-3/8" (35 MM)  
BL (LONGITUD DE LA BASE) = 9/16" (14 MM)  
BW (ANCHO DE LA BASE) = 9/16" (14 MM)

NO. PARTE	CENTRO A CENTRO
<b>CP-300326</b>	<b>3-3/4" (96 MM)</b>

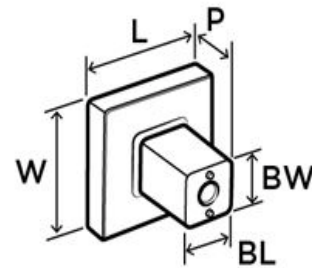


L (LONGITUD) = 4-13/16" (122 MM)  
W (ANCHO) = 1/4" (6 MM)  
P (PROYECCIÓN) = 1-1/16" (27 MM)  
C (CENTRO A CENTRO) = 3-3/4" (96 MM)  
BL (LONGITUD DE LA BASE) = 13/16" (21 MM)  
BW (ANCHO DE LA BASE) = 1/2" (13 MM)

## DESCRIPCIÓN

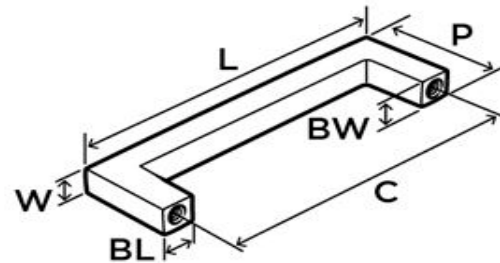
▶ EL MODERNO DISEÑO CUADRADO DE MONUMENT OFRECE UN ENCANTO ELEGANTE Y SOFISTICADO CON UN TOQUE EUROPEO CONTEMPORÁNEO, HACIENDO UNA DECLARACIÓN AUDAZ CON UN TOQUE REFINADO.

NO. PARTE	DIÁMETRO
<b>CK-6905FB</b>	<b>5-1/16" (128MM)</b>



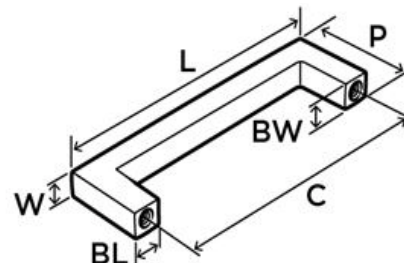
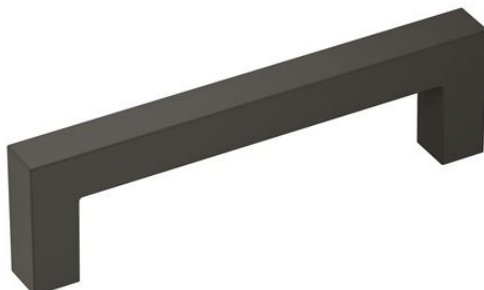
L (LONGITUD) = 1-3/16" (30 MM)  
 W (ANCHO) = 1-3/16" (30 MM)  
 P (PROYECCIÓN) = 1" (25 MM)  
 BL (LONGITUD DE LA BASE) = 1/2" (13 MM)  
 BW (ANCHO DE LA BASE) = 1/2" (13 MM)

NO. PARTE	CENTRO A CENTRO
<b>CP-6578FB</b>	<b>3" (76 MM)</b>



L (LONGITUD) = 3-3/8" (86 MM)  
 W (ANCHO) = 3/8" (10 MM)  
 P (PROYECCIÓN) = 1-3/16" (30 MM)  
 C (CENTRO A CENTRO) = 3" (76 MM)  
 BL (LONGITUD DE LA BASE) = 3/8" (10 MM)  
 BW (ANCHO DE LA BASE) = 3/8" (10 MM)

NO. PARTE	CENTRO A CENTRO
<b>CP-6570FB</b>	<b>3-3/4" (96 MM)</b>

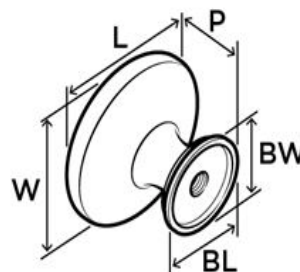


L (LONGITUD) = 4-1/8" (150 MM)  
 W (ANCHO) = 3/8" (10 MM)  
 P (PROYECCIÓN) = 1-3/16" (30 MM)  
 C (CENTRO A CENTRO) = 3-3/4" (96 MM)  
 BL (LONGITUD DE LA BASE) = 3/8" (10 MM)  
 BW (ANCHO DE LA BASE) = 3/8" (10 MM)

## DESCRIPCIÓN

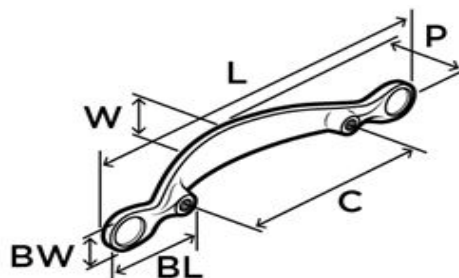
▶ CON LÍNEAS LIMPIAS Y CLÁSICAS EN UN ESTILO INFORMAL Y RELAJADO, INSPIRATIONS ESTÁ DISEÑADO PARA COMPLEMENTAR CUALQUIER DECORACIÓN.

NO. PARTE	DIÁMETRO
<b>CK-1586G10</b>	<b>1-5/16IN(33MM)</b>



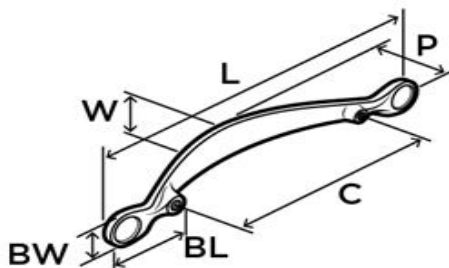
L (LONGITUD) = 1-5/16" (33 MM)  
 W (ANCHO) = 1-5/16" (33 MM)  
 P (PROYECCIÓN) = 1" (25 MM)  
 BL (LONGITUD DE LA BASE) = 3/4" (19 MM)  
 BW (ANCHO DE LA BASE) = 3/4" (19 MM)

NO. PARTE	CENTRO A CENTRO
<b>CP-1590G10</b>	<b>3" (76 MM)</b>



L (LONGITUD) = 5-1/2" (140 MM)  
 W (ANCHO) = 11/16" (17 MM)  
 P (PROYECCIÓN) = 1" (25 MM)  
 C (CENTRO A CENTRO) = 3" (76 MM)  
 BL (LONGITUD DE LA BASE) = 1-7/16" (37 MM)  
 BW (ANCHO DE LA BASE) = 5/8" (16 MM)

NO. PARTE	CENTRO A CENTRO
<b>CP-1587G10</b>	<b>3-3/4" (96 MM)</b>



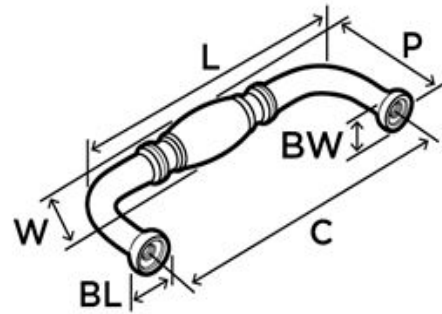
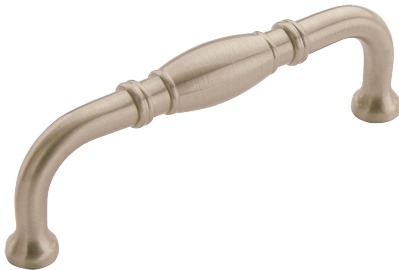
L (LONGITUD) = 6-1/4" (159 MM)  
 W (ANCHO) = 11/16" (17 MM)  
 P (PROYECCIÓN) = 1-1/16" (27 MM)  
 C (CENTRO A CENTRO) = 3-3/4" (96 MM)  
 BL (LONGITUD DE LA BASE) = 1-3/8" (35 MM)  
 BW (ANCHO DE LA BASE) = 9/16" (14 MM)



## DESCRIPCIÓN

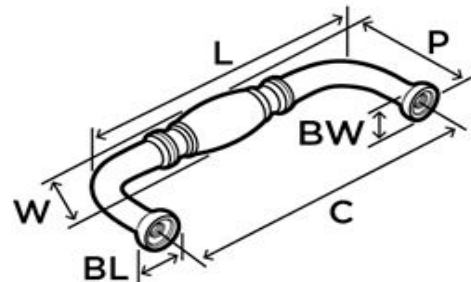
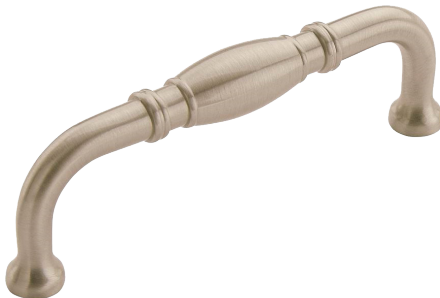
▶ PARECIDO A LOS ELEGANTES DETALLES DE UNA FORMA TORNEADA, GRANBY RESUENA CON UNA ELEGANTE SIMPLICIDAD QUE AGENTÚA MARAVILLOSAMENTE CUALQUIER ESPACIO.

NO. PARTE	CENTRO A CENTRO
<b>CP-3013G10</b>	<b>3" (76 MM)</b>



L (LONGITUD) = 3-3/8" (86 MM)  
 W (ANCHO) = 9/16" (14 MM)  
 P (PROYECCIÓN) = 1-5/16" (33 MM)  
 C (CENTRO A CENTRO) = 3" (76 MM)  
 BL (LONGITUD DE LA BASE) = 3/8" (10 MM)  
 BW (ANCHO DE LA BASE) = 3/8" (10 MM)

NO. PARTE	CENTRO A CENTRO
<b>CP-5243G10</b>	<b>3-3/4" (96 MM)</b>



L (LONGITUD) = 4-3/16" (106 MM)  
 W (ANCHO) = 5/8" (16 MM)  
 P (PROYECCIÓN) = 1-7/16" (37 MM)  
 C (CENTRO A CENTRO) = 3-3/4" (96 MM)  
 BL (LONGITUD DE LA BASE) = 7/16" (11 MM)  
 BW (ANCHO DE LA BASE) = 7/16" (11 MM)

## BOTÓN FORMA DE DIAMANTE



NO. PARTE

DIÁMETRO

**CK-092GP**

35 MM

## BOTÓN REDONDO SATINADO



NO. PARTE

DIÁMETRO

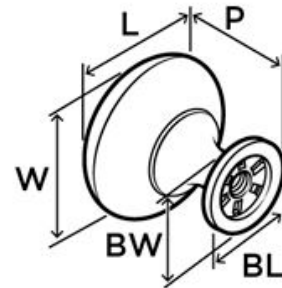
**CK-093AL**

30 MM

## DESCRIPCIÓN

▶ TAN ATEMPORAL COMO VERSÁTIL, LA PERILLA EDONA INYECTA ESTILO COMO UNA DECLARACIÓN INDEPENDIENTE O COMBINADA CON UNA VARIEDAD DE ESTILOS.

NO. PARTE	ACABADO
<b>CK-3005ORB</b>	<b>BRONCE ACEITADO CEPILLADO</b>
<b>CK-3005FB</b>	<b>NEGRO OPACO</b>
<b>CK-3005G10</b>	<b>NIQUEL SATINADO</b>
<b>CK-3005AS</b>	<b>PLATA ANTIGUA</b>
<b>CK-300526</b>	<b>CROMO PULIDO</b>



L (LONGITUD) = 1-1/4" (32 MM)  
W (ANCHO) = 1-1/4" (32 MM)  
P (PROYECCIÓN) = 1-1/8" (29 MM)  
BL (LONGITUD DE LA BASE) = 5/8" (16 MM)  
BW (ANCHO DE LA BASE) = 5/8" (16 MM)



**BRONCE ACEITADO**



**PLATA ANTIGUA**



**NEGRO OPACO**



**CROMO PULIDO**



**NIQUEL SATINADO**

## DESCRIPCIÓN

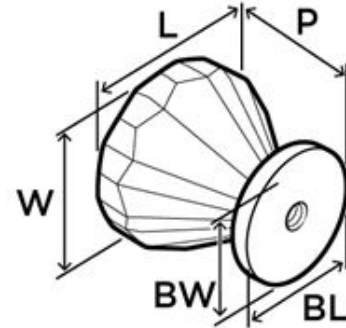
▶ EXPERIMENTE EL ENCANTO DEL VIEJO MUNDO, LA ACTITUD ART DÉCO O UN AMBIENTE RETRO CON FORMAS DISTINTIVAS Y DETALLES CREATIVOS DE LA COLECCIÓN TRADITIONAL CLASSICS.

NO. PARTE

DIÁMETRO

**CK-4303G10**

**1-1/4" (32MM)**

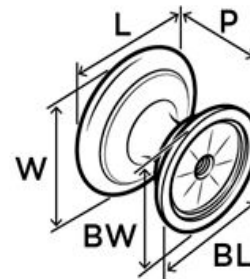


L (LONGITUD) = 1-1/4" (32 MM)  
W (ANCHO) = 1-1/4" (32 MM)  
P (PROYECCION) = 1-3/8" (35 MM)  
BL (LONGITUD DE LA BASE) = 7/8" (22 MM)  
BW (ANCHO DE LA BASE) = 7/8" (22 MM)

## DESCRIPCIÓN

COMBINANDO BELLEZA Y FUNCIONALIDAD, RAVINO OFRECE UNA VARIADA SELECCIÓN DE ESTILOS EN ACABADOS DE MODA. IDEAL PARA APLICACIONES RESIDENCIALES O COMERCIALES, RAVINO OFRECE LA MEJOR COMBINACIÓN DE ARTE ACCESIBLE Y CALIDAD DURADERA.

NO. PARTE	ACABADO
CK-3012ORB	BRONCE ACEITADO
CK-301226	CROMO PULIDO
CK-3012EB	LATÓN ELEGANTE
CK-3012FB	NEGRO PLANO
CK-3012G10	NIQUEL SATINADO
CK-3012AS	PLATA ANTIGUA
CK-3012BN	NEGRO BRILLO
CK-30123	DORADO



L (LONGITUD) = 1-1/4" (32 MM)  
 W (ANCHO) = 1-1/4" (32 MM)  
 P (PROYECCION) = 1-1/16" (27 MM)  
 BL (LONGITUD DE LA BASE) = 15/16" (24 MM)  
 BW (ANCHO DE LA BASE) = 15/16" (24 MM)



BRONCE ACEITADO



LATÓN ELEGANTE



NÍQUEL SATINADO



NEGRO BRILLO



CROMO PULIDO



NEGRO PLANO



PLATA ANTIGUA



DORADO

## DESCRIPCIÓN

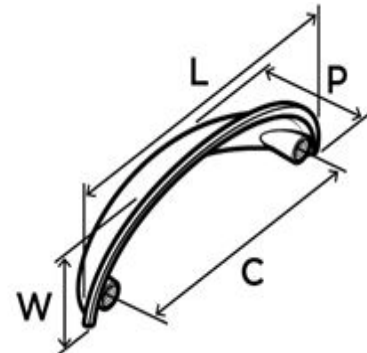
COMBINANDO BELLEZA Y FUNCIONALIDAD, RAVINO OFRECE UNA VARIADA SELECCIÓN DE ESTILOS EN ACABADOS DE MODA. IDEAL PARA APLICACIONES RESIDENCIALES O COMERCIALES, RAVINO OFRECE LA MEJOR COMBINACIÓN DE ARTE ACCESIBLE Y CALIDAD DURADERA.

NO. PARTE

CENTRO A CENTRO

CP-2094ORB

3" (76 MM)



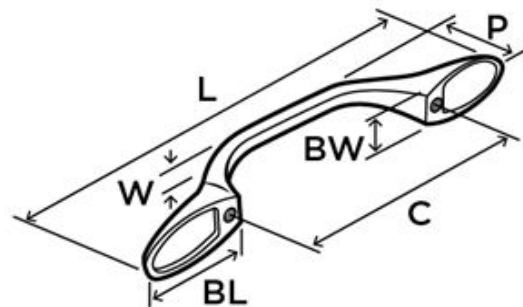
L (LONGITUD) = 3-11/16" (94 MM)  
W (ANCHO) = 1-1/4" (32 MM)  
P (PROYECCIÓN) = 1-1/8" (29 MM)  
C (CENTRO A CENTRO) = 3" (76 MM)

NO. PARTE

DIAMETRO

CP-1935ORB

3" (76 MM)



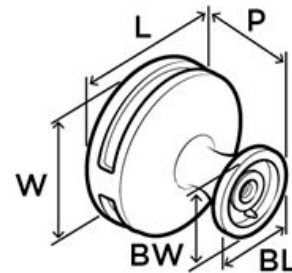
L (LONGITUD) = 5" (127 MM)  
W (ANCHO) = 11/16" (17 MM)  
P (PROYECCIÓN) = 1" (25 MM)  
C (CENTRO A CENTRO) = 3" (76 MM)  
BL (LONGITUD DE LA BASE) = 1-1/8" (29 MM)  
BW (ANCHO DE LA BASE) = 11/16" (17 MM)



## DESCRIPCIÓN

▶ LA FORMA LIMPIA Y SIMPLE DE OBERON AGREGA INTRIGA ELEGANTE A CUALQUIER ESPACIO. ELIJA ENTRE UNA PERILLA SÓLIDA O ESMERILADA PARA PERSONALIZAR SU ESTILO DE 1-3/8 PULG. (35 MM) DE DIÁMETRO

NO. PARTE	ACABADO
CK-6608BBZFA	CHAMPAGNE DORADO CON ACRILICO
CK-6608PNFA	NIQUEL PULIDO CON ACRILICO
CK-6608GMFA	GUNMETAL
CK-6603PN	NÍQUEL PULIDO
CK-6603BBZ	CHAMPAGNE DORADO
CK-6603GM	GRIS PLOMO



L (LONGITUD) = 1-3/8" (35 MM)  
 W (ANCHO) = 1-3/8" (35 MM)  
 P (PROYECCIÓN) = 1-3/16" (30 MM)  
 BL (LONGITUD DE LA BASE) = 5/8" (16 MM)  
 BW (ANCHO DE LA BASE) = 5/8" (16 MM)



CHAMPAGNE DORADO  
CON ACRILICO



GUNMETAL



CHAMPAGNE DORADO



NIQUEL PULIDO CON  
ACRÍLICO



NIQUEL SATINADO



NIQUEL PULIDO

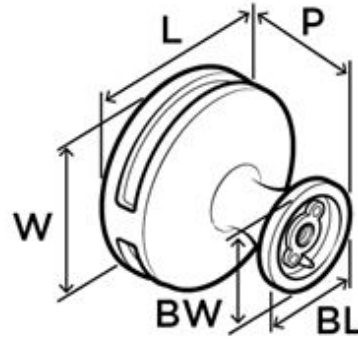
## DESCRIPCIÓN

▶ LA FORMA LIMPIA Y SIMPLE DE OBERON AGREGA INTRIGA ELEGANTE A CUALQUIER ESPACIO. ELIJA ENTRE UNA PERILLA SÓLIDA O ESMERILADA PARA PERSONALIZAR SU ESTILO.

NO. PARTE	DIÁMETRO
<b>CK-6604PN</b>	<b>1-3/4 (44MM)</b>



**NICKEL PULIDO**

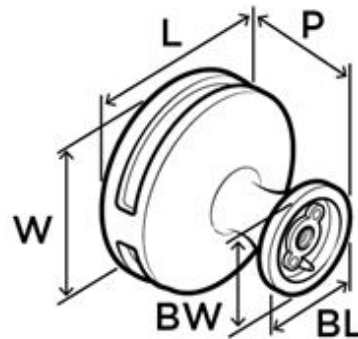


L (LONGITUD) = 1-3/4" (44 MM)
W (ANCHO) = 1-3/4" (44 MM)
P (PROYECCION) = 1-5/16" (33 MM)
BL (LONGITUD DE LA BASE) = 3/4" (19 MM)
BW (ANCHO DE LA BASE) = 3/4" (19 MM)

NO. PARTE	DIÁMETRO
<b>CK-6604BBZ</b>	<b>1-3/4 (44MM)</b>



**GOLDEN CHAMPAGNE**

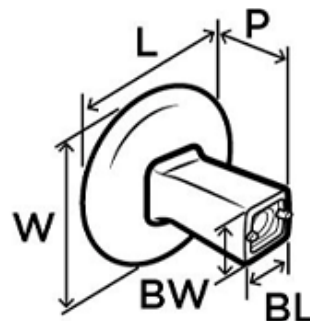


L (LONGITUD) = 1-3/4" (44 MM)
W (ANCHO) = 1-3/4" (44 MM)
P (PROYECCION) = 1-5/16" (33 MM)
BL (LONGITUD DE LA BASE) = 3/4" (19 MM)
BW (ANCHO DE LA BASE) = 3/4" (19 MM)

## DESCRIPCIÓN

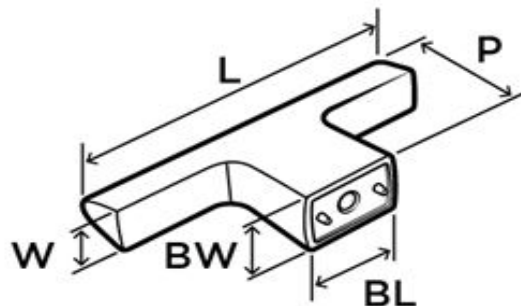
▶ CON UN ENFOQUE EN LA BELLEZA DE LA LÍNEA RECTA Y MOSTRANDO PROPORCIONES CUIDADOSAMENTE EJECUTADAS, LA APARIENCIA MINIMALISTA DE RIVA CREA UN DISEÑO DESTACADO. SU ASPECTO DESEABLE Y AERODINÁMICO REALZA CUALQUIER ESPACIO.

NO. PARTE	DIÁMETRO
<b>CK-5362MB</b>	1-3/8" (35 MM)



L (LONGITUD) = 1-3/8" (35 MM)  
W (ANCHO) = 1-1/4" (32 MM)  
P (PROYECCIÓN) = 1-1/16" (27 MM)  
BL (LONGITUD DE LA BASE) = 7/16" (11 MM)  
BW (ANCHO DE LA BASE) = 3/8" (10 MM)

NO. PARTE	DIÁMETRO
<b>CK-5361MB</b>	2-1 / 2" (64 MM)



L (LONGITUD) = 2-1/2" (64 MM)  
W (ANCHO) = 1/2" (13 MM)  
P (PROYECCIÓN) = 1-3/16" (30 MM)  
BL (LONGITUD DE LA BASE) = 3/4" (19 MM)  
BW (ANCHO DE LA BASE) = 1/2" (13 MM)

## DESCRIPCIÓN

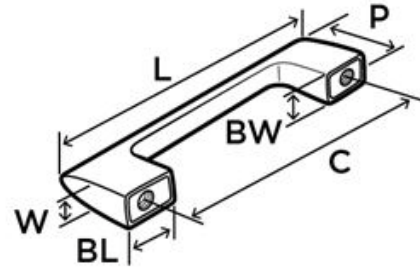
▶ CON UN ENFOQUE EN LA BELLEZA DE LA LÍNEA RECTA Y MOSTRANDO PROPORCIONES CUIDADOSAMENTE EJECUTADAS, LA APARIENCIA MINIMALISTA DE RIVA CREA UN DISEÑO DESTACADO. SU ASPECTO DESEABLE Y AERODINÁMICO REALZA CUALQUIER ESPACIO.

NO. PARTE

CENTRO A CENTRO

CP-6655CPN

3-3/4" (96 MM)



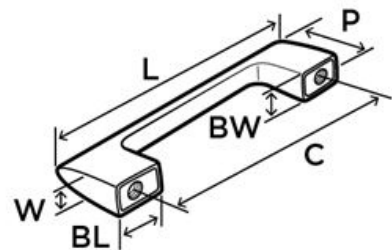
L (LONGITUD) = 4-7/16" (113 MM)  
W (ANCHO) = 5/16" (8 MM)  
P (PROYECCIÓN) = 1-3/16" (30 MM)  
C (CENTER TO CENTER) = 3-3/4" (96 MM)  
BL (LONGITUD DE LA BASE) = 3/4" (19 MM)  
BW (ANCHO DE LA BASE) = 7/16" (11 MM)

NO. PARTE

CENTRO A CENTRO

CP-5365G10

3-3/4" (96 MM)



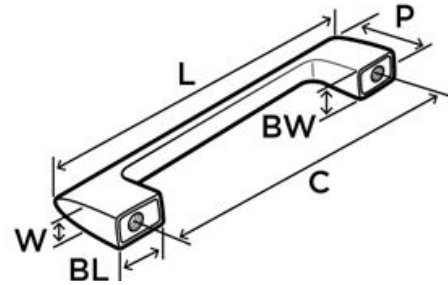
L (LONGITUD) = 4-7/16" (113 MM)  
W (ANCHO) = 5/16" (8 MM)  
P (PROYECCIÓN) = 1-3/16" (30 MM)  
C (CENTRO A CENTRO) = 3-3/4" (96 MM)  
BL (LONGITUD DE LA BASE) = 3/4" (19 MM)  
BW (ANCHO DE LA BASE) = 7/16" (11 MM)

NO. PARTE

CENTRO A CENTRO

**CP-5367G10**

5-1/16" (128 MM)



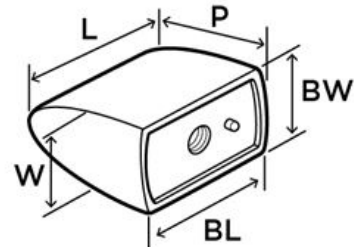
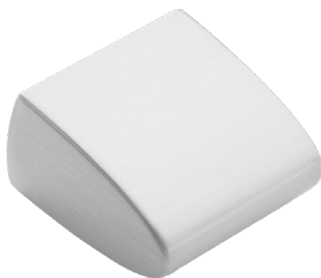
L (LONGITUD) = 5-11/16" (144 MM)  
 W (ANCHO) = 5/16" (8 MM)  
 P (PROYECCIÓN) = 1-1/4" (32 MM)  
 C (CENTRO A CENTRO) = 5-1/16" (128 MM)  
 BL (LONGITUD DE LA BASE) = 13/16" (21 MM)  
 BW (ANCHO DE LA BASE) = 7/16" (11 MM)

NO. PARTE

DIÁMETRO

**CK-5360G10**

1-1/8" (29 MM)

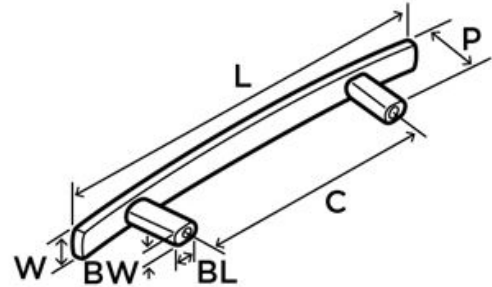


L (LONGITUD) = 1-1/8" (29 MM)  
 W (ANCHO) = 9/16" (14 MM)  
 P (PROYECCIÓN) = 1-1/16" (27 MM)  
 BL (LONGITUD DE LA BASE) = 1-1/8" (29 MM)  
 BW (ANCHO DE LA BASE) = 5/8" (16 MM)

## DESCRIPCIÓN

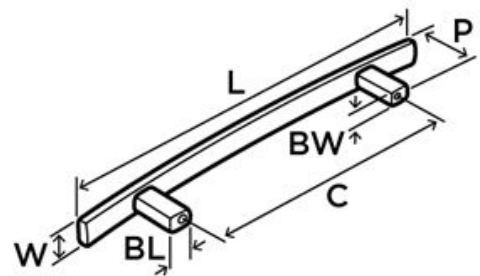
▶ PARA UNA APARIENCIA SUAVE Y CONTEMPORÁNEA, LA COLECCIÓN CYPRUS OFRECE UN DISEÑO ELEGANTE CON UNA SENSACIÓN MÁS SUSTANCIAL, LOGRANDO EL EQUILIBRIO PERFECTO ENTRE FORMA Y FUNCIÓN.

NO. PARTE	DIÁMETRO
CP-6203BBZ	3-3/4 (96 MM)



L (LONGITUD) = 6-9/16" (167 MM)  
 W (ANCHO) = 1/2" (13 MM)  
 P (PROYECCIÓN) = 1-1/8" (29 MM)  
 C (CENTER TO CENTER) = 3-3/4 (96 MM)  
 BL (LONGITUD DE LA BASE) = 3/8" (10 MM)  
 BW (ANCHO DE LA BASE) = 5/16" (8 MM)

NO. PARTE	DIÁMETRO
CP-9362BBZ	5-1/16 (128 MM)



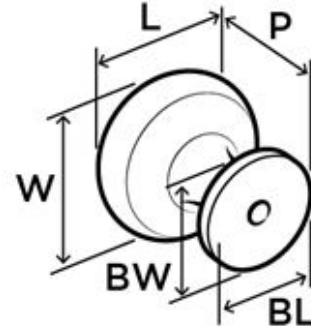
L (LONGITUD) = 7-13/16" (198 MM)  
 W (ANCHO) = 1/2" (13 MM)  
 P (PROYECCIÓN) = 1-3/16" (30 MM)  
 C (CENTER TO CENTER) = 5-1/16 (128 MM)  
 BL (LONGITUD DE LA BASE) = 7/16" (11 MM)  
 BW (ANCHO DE LA BASE) = 5/16" (8 MM)



## DESCRIPCIÓN

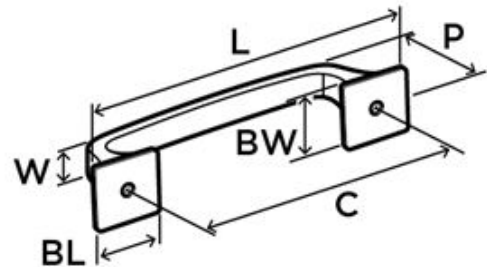
▶ CON UN ATRACTIVO CLÁSICO, LA COLECCIÓN VILLE ES UN DISEÑO VERDADERAMENTE PERDURABLE QUE FUSIONA LO MEJOR DEL DISEÑO TRADICIONAL Y CONTEMPORÁNEO.

NO. PARTE	DIÁMETRO
CK-6774ORB	1-1/8" (29 MM)



L (LONGITUD) = 1-1/8" (29 MM)  
 W (ANCHO) = 1-1/8" (29 MM)  
 P (PROYECCIÓN) = 1-1/6" (27 MM)  
 BL (LONGITUD DE LA BASE) = 3/4" (19 MM)  
 BW (ANCHO DE LA BASE) = 3/4" (19 MM)

NO. PARTE	CENTRO A CENTRO
CP-6775ORB	3-3/4" (96 MM)

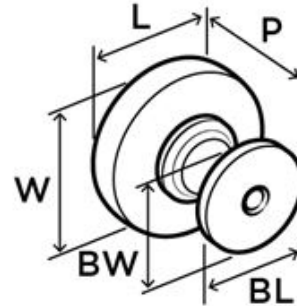


L (LONGITUD) = 4-5/8" (117 MM)  
 W (ANCHO) = 3/8" (10 MM)  
 P (PROYECCIÓN) = 1-1/8" (29 MM)  
 C (CENTER TO CENTER) = 3-3/4" (96 MM)  
 BL (LONGITUD DE LA BASE) = 7/8" (22 MM)  
 BW (ANCHO DE LA BASE) = 7/8" (22 MM)

## DESCRIPCIÓN

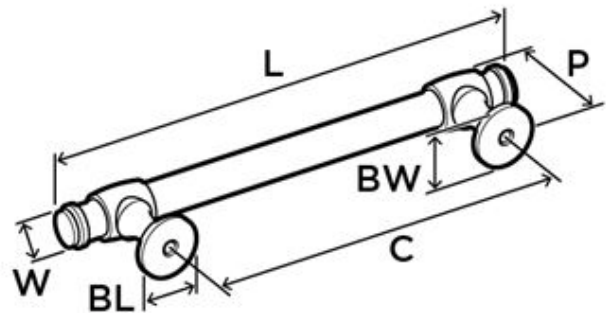
▶ LAS HERMOSAS PROPORCIONES DE LA COLECCIÓN WINSOME SE ENSAMBLAN EN UNA COMPOSICIÓN ATEMPORAL QUE COMBINA LO TRADICIONAL Y LO MODERNO.

NO. PARTE	DIÁMETRO
<b>CK-6765G10</b>	1-1/4" (32 MM)



L (LONGITUD) = 1-1/4" (32 MM)
W (ANCHO) = 1-1/4" (32 MM)
P (PROYECCIÓN) = 1-3/16" (30 MM)
BL (LONGITUD DE LA BASE) = 3/4" (19 MM)
BW (ANCHO DE LA BASE) = 3/4" (19 MM)

NO. PARTE	CENTRO A CENTRO
<b>CP-6767G10</b>	5-1/16" (128 MM)

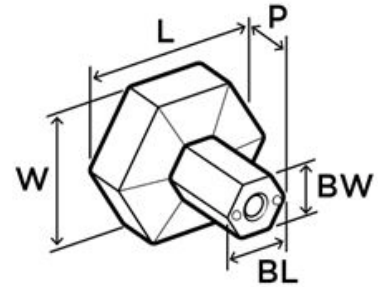


L (LONGITUD) = 6-1/2" (165 MM)
W (ANCHO) = 7/16" (11 MM)
P (PROYECCIÓN) = 1-3/8" (35 MM)
C (CENTER TO CENTER) = 5-1/16" (128 MM)
BL (LONGITUD DE LA BASE) = 3/4" (19 MM)
BW (ANCHO DE LA BASE) = 3/4" (19 MM)

**DESCRIPCIÓN**

▶ CON UN ATRACTIVO ASPECTO GEOMÉTRICO, LA COLECCIÓN CALIBRE CREA UNA IMPRESIÓN DURADERA CON SU ATRACTIVO CONTEMPORÁNEO Y ELEGANTE.

NO. PARTE	DIÁMETRO
<b>CK-687226</b>	1-1/4" (32 MM)

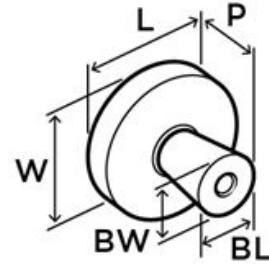


L (LONGITUD) = 1-1/4" (32 MM)  
W (ANCHO) = 1-1/16" (27 MM)  
P (PROYECCIÓN) = 1-3/16" (30 MM)  
BL (LONGITUD DE LA BASE) = 1/2" (13 MM)  
BW (ANCHO DE LA BASE) = 7/16" (11 MM)

## DESCRIPCIÓN

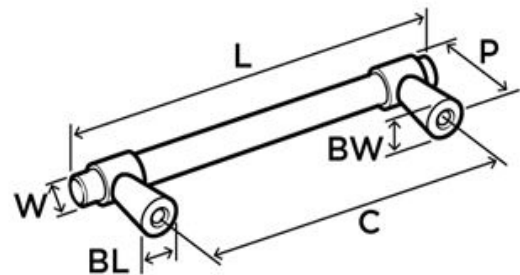
▶ UNA COMBINACIÓN DE ELEMENTOS ATRACTIVOS Y AERODINÁMICOS, LA COLECCIÓN MERGENCE AGREGA UN TOQUE DE ESTILO MODERNO CON SU DISEÑO ENSAMBLADO CON ACABADO PARTIDO.

NO. PARTE	DIÁMETRO
<b>CK-6857FB26</b>	1-3/8" (35 MM)



L (LONGITUD) = 1-3/8" (35 MM)  
 W (ANCHO) = 1-3/8" (35 MM)  
 P (PROYECCIÓN) = 1" (25 MM)  
 BL (LONGITUD DE LA BASE) = 1/2" (13 MM)  
 BW (ANCHO DE LA BASE) = 1/2" (13 MM)

NO. PARTE	CENTRO A CENTRO
<b>CP-6859FB26</b>	5-1/16" (128 MM)

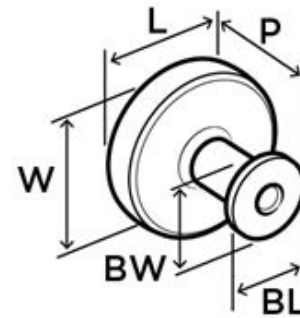


L (LONGITUD) = 6-3/16" (157 MM)  
 W (ANCHO) = 3/8" (10 MM)  
 P (PROYECCIÓN) = 1-5/16" (33 MM)  
 C (CENTER TO CENTER) = 5-1/16" (128 MM)  
 BL (LONGITUD DE LA BASE) = 1/2" (13 MM)  
 BW (ANCHO DE LA BASE) = 1/2" (13 MM)

## DESCRIPCIÓN

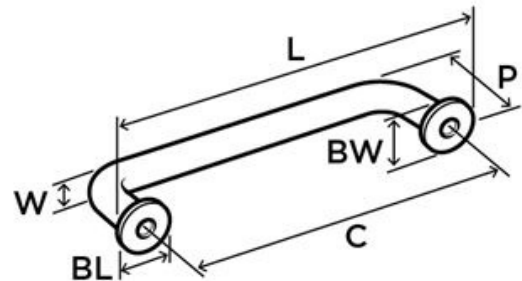
▶ LA COLECCIÓN FACTOR PRESENTA UN GLAMOUR ATEMPORAL Y ACCESIBLE QUE SE SIENTE COMO EN CASA EN CUALQUIER AMBIENTE, REALZANDO LA DECORACIÓN CON UN ATRACTIVO PERDURABLE.

NO. PARTE	DIÁMETRO
<b>CK-6780FB</b>	1-1/4" (32MM)



L (LONGITUD) = 1-1/4" (32 MM)  
 W (ANCHO) = 1-1/4" (32 MM)  
 P (PROYECCIÓN) = 1-1/16" (27 MM)  
 BL (LONGITUD DE LA BASE) = 9/16" (14 MM)  
 BW (ANCHO DE LA BASE) = 9/16" (14 MM)

NO. PARTE	CENTRO A CENTRO
<b>CP-6781FB</b>	3-3/4" (96 MM)

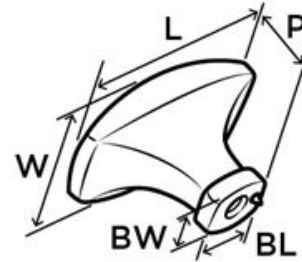


L (LONGITUD) = 4-5/16" (110 MM)  
 W (ANCHO) = 5/16" (8 MM)  
 P (PROYECCIÓN) = 1-3/16" (30 MM)  
 C (CENTER TO CENTER) = 3-3/4" (96 MM)  
 BL (LONGITUD DE LA BASE) = 9/16" (14 MM)  
 BW (ANCHO DE LA BASE) = 9/16" (14 MM)

## DESCRIPCIÓN

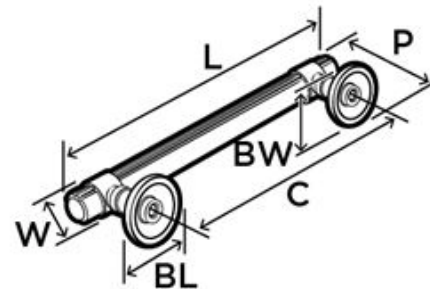
▶ EL ESTILO SOFISTICADO SE UNE A LA INSPIRACIÓN ORGÁNICA EN LA COLECCIÓN SEA GRASS. EL DISEÑO ACANALADO DELGADO SE CONECTA MARAVILLOSAMENTE CON LAS TEXTURAS QUE SE ENCUENTRAN EN LA NATURALEZA.

NO. PARTE	DIÁMETRO
CK-6617G10	1-3/4" (44 MM)



L (LONGITUD) = 1-3/4" (44 MM)  
 W (ANCHO) = 1-3/16" (30 MM)  
 P (PROYECCIÓN) = 1-5/16" (33 MM)  
 BL (LONGITUD DE LA BASE) = 9/16" (14 MM)  
 BW (ANCHO DE LA BASE) = 1/2" (13 MM)

NO. PARTE	CENTRO A CENTRO
CP-6622G10	3-3/4" (96 MM)



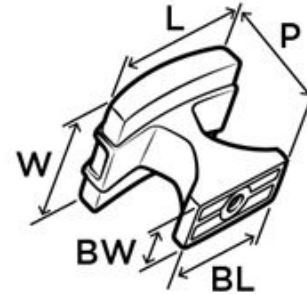
L (LONGITUD) = 5" (127 MM)  
 W (ANCHO) = 7/16" (11 MM)  
 P (PROYECCIÓN) = 1-3/8" (35 MM)  
 C (CENTER TO CENTER) = 3-3/4" (96 MM)  
 BL (LONGITUD DE LA BASE) = 1" (25 MM)  
 BW (ANCHO DE LA BASE) = 1" (25 MM)



## DESCRIPCIÓN

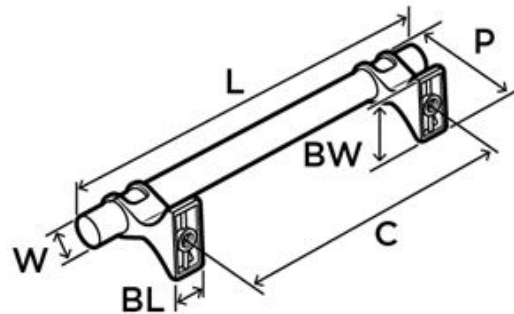
▶ LAS LÍNEAS Y CURVAS SIMPLES SE COMBINAN CON ACABADOS FUERTES PARA DAR A LA COLECCIÓN DAVENPORT UN ATRACTIVO GRÁFICO DISTINTIVO.

NO. PARTE	DIÁMETRO
<b>CK-6602ORB</b>	1-1/2" (38 MM)



L (LONGITUD) = 1-1/2" (38 MM)  
W (ANCHO) = 1-1/4" (32 MM)  
P (PROYECCIÓN) = 1-3/8" (35 MM)  
BL (LONGITUD DE LA BASE) = 1-1/8" (29 MM)  
BW (ANCHO DE LA BASE) = 9/16" (14 MM)

NO. PARTE	CENTRO A CENTRO
<b>CP-6606ORB</b>	5-1/16" (128 MM)

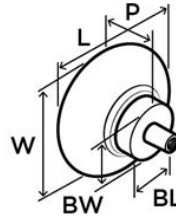


L (LONGITUD) = 6-9/16" (167 MM)  
W (ANCHO) = 7/16" (11 MM)  
P (PROYECCIÓN) = 1-7/16" (37 MM)  
C (CENTER TO CENTER) = 5-1/16" (128 MM)  
BL (LONGITUD DE LA BASE) = 1/2" (13 MM)  
BW (ANCHO DE LA BASE) = 1-1/16" (27 MM)

## DESCRIPCIÓN

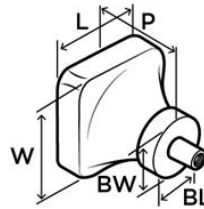
▶ GLACIO ES ELEGANTE Y MINIMALISTA, COMBINA ACENTOS CRISTALINOS Y MONTURAS METÁLICAS BELLAMENTE ACABADAS QUE PARECEN FLOTAR SOBRE LA SUPERFICIE PARA UNA APARIENCIA ETÉREA.

NO. PARTE	DIÁMETRO
<b>CK-6652CPN</b>	1-3/4" (44 MM)



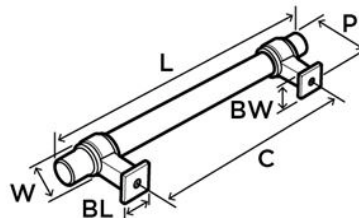
L (LONGITUD) = 1-3/4" (44 MM)  
W (ANCHO) = 1-3/4" (44 MM)  
P (PROYECCIÓN) = 1" (25 MM)  
BL (LONGITUD DE LA BASE) = 3/4" (19 MM)  
BW (ANCHO DE LA BASE) = 3/4" (19 MM)

NO. PARTE	DIÁMETRO
<b>CK-6653CPN</b>	1-3/8" (35 MM)



L (LONGITUD) = 1-3/8" (35 MM)  
W (ANCHO) = 1-3/8" (35 MM)  
P (PROYECCIÓN) = 1-5/16" (33 MM)  
BL (LONGITUD DE LA BASE) = 3/4" (19 MM)  
BW (ANCHO DE LA BASE) = 3/4" (19 MM)

NO. PARTE	CENTRO A CENTRO
<b>CP-6655CPN</b>	5-1/16" (128 MM)

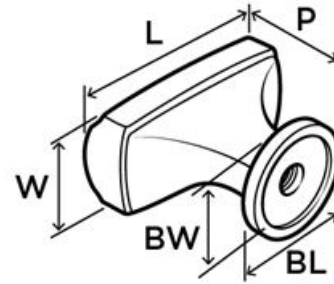


L (LONGITUD) = 6-9/16" (167 MM)  
W (ANCHO) = 3/4" (19 MM)  
P (PROYECCIÓN) = 1-1/2" (38 MM)  
C (CENTER TO CENTER) = 5-1/16" (128 MM)  
BL (LONGITUD DE LA BASE) = 5/8" (16 MM)  
BW (ANCHO DE LA BASE) = 5/8" (16 MM)

## DESCRIPCIÓN

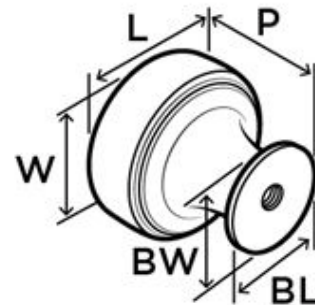
▶ EL GLAMOUR DE ALTA GAMA SE COMBINA CON LA ACCESIBILIDAD DE UNA CASA DE CAMPO REALISTA EN NUESTRA ELEGANTE COLECCIÓN HIGHLAND RIDGE.

NO. PARTE	DIÁMETRO
CK-5311DOB	1-3/8" (35 MM)



L (LONGITUD) = 1-3/8" (35 MM)  
 W (ANCHO) = 11/16" (17 MM)  
 P (PROYECCIÓN) = 1-1/8" (29 MM)  
 BL (LONGITUD DE LA BASE) = 11/16" (17 MM)  
 BW (ANCHO DE LA BASE) = 11/16" (17 MM)

NO. PARTE	DIÁMETRO
CK-5312DOB	1-3/16" (30 MM)

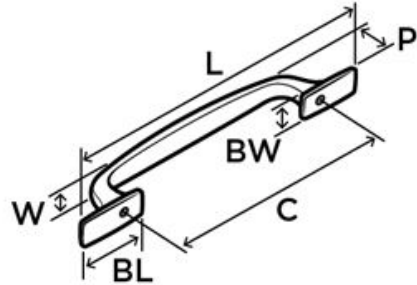


L (LONGITUD) = 1-3/16" (30 MM)  
 W (ANCHO) = 1-3/16" (30 MM)  
 P (PROYECCIÓN) = 1-3/16" (30 MM)  
 BL (LONGITUD DE LA BASE) = 11/16" (17 MM)  
 BW (ANCHO DE LA BASE) = 11/16" (17 MM)

## DESCRIPCIÓN

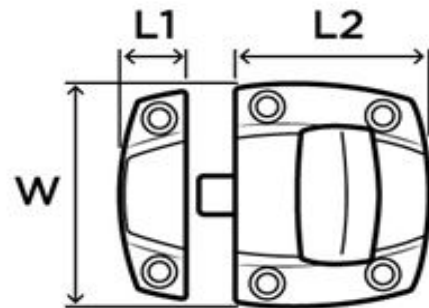
▶ EL GLAMOUR DE ALTA GAMA SE COMBINA CON LA ACCESIBILIDAD DE UNA CASA DE CAMPO REALISTA EN NUESTRA ELEGANTE COLECCIÓN HIGHLAND RIDGE.

NO. PARTE	CENTRO A CENTRO
<b>CP-5319DOB</b>	5-1/16" (128 MM)



L (LONGITUD) = 6-5/8" (168 MM)  
 W (ANCHO) = 5/8" (16 MM)  
 P (PROYECCIÓN) = 1-1/4" (32 MM)  
 C (CENTER TO CENTER) = 5-1/16" (128 MM)  
 BL (LONGITUD DE LA BASE) = 1-1/4" (32 MM)  
 BW (ANCHO DE LA BASE) = 9/16" (14 MM)

NO. PARTE	DIÁMETRO
<b>CK-5315DOB</b>	L1: 7/16" (11MM) L2: 1-5/16" (33 MM)

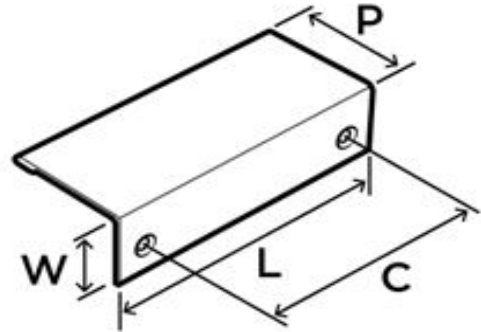


L1 (LONGITUD) = 7/16" (11MM)  
 L2 (LONGITUD) = 1-5/16" (33 MM)  
 W (ANCHO) = 1-3/4" (44 MM)

## DESCRIPCIÓN

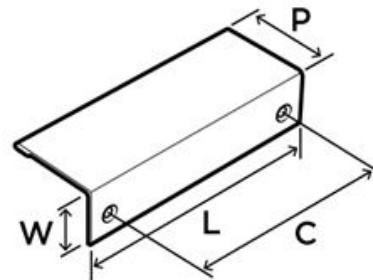
▶ HAGA UNA DECLARACIÓN DE ELEGANCIA SIMPLE CON LA COLECCIÓN EDGE PULLS DE AMEROCK, QUE OFRECE UNA SENSACIÓN CONTEMPORÁNEA CON UN DISEÑO AERODINÁMICO Y MINIMALISTA QUE ACENTÚA CUALQUIER DECORACIÓN MODERNA.

NO. PARTE	CENTRO A CENTRO
CP-6573CZ	3" (76 MM)



L (LONGITUD) = 3-3/4" (96 MM)  
W (ANCHO) = 1" (25 MM)  
P (PROYECCIÓN) = 1-5/8" (41 MM)  
C (CENTER TO CENTER) = 3" (76 MM)

NO. PARTE	DIÁMETRO
CP-6574CZ	3-3/4" (96 MM)



L (LONGITUD) = 4-1/2" (114 MM)  
W (ANCHO) = 1" (25 MM)  
P (PROYECCIÓN) = 1-5/8" (41 MM)  
C (CENTER TO CENTER) = 3-3/4" (96 MM)



The image features several extruded aluminum profiles of different shapes and sizes, arranged on a teal background. A small green plant is visible in the top-left corner. The profiles are shown in various orientations, highlighting their different cross-sections. An orange banner is overlaid at the bottom, containing the text 'PERFIL DE ALUMINIO' in white, bold, uppercase letters.

# PERFIL DE ALUMINIO



## PERFIL ALUMINIO TIPO L

### DESCRIPCIÓN

▶ JALADERA DE ALUMINIO, PERMITE CORTARSE A LA MEDIDA.

NO. PARTE

LARGO

CP-121AL

3 METROS



## PERFIL ALUMINIO RECTO

### DESCRIPCIÓN

▶ JALADERA DE ALUMINIO RECTO, PERMITE CORTARSE A LA MEDIDA.

NO. PARTE

LARGO

CP-117AL

1 METRO



## HAFELE PERFIL ALUMINIO GOLA EMPOTRADO J

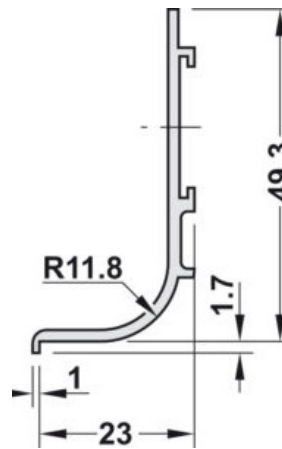


### DESCRIPCIÓN

- ▶ IDEAL PARA CAJONES CUANDO EN DONDE SE BUSCA UN FRENTE LIMPIO.

### PERFIL ALUMINIO GOLA EMPOTRADO J

NO. PARTE	CHF-126.37.900
MEDIDA	2500 MM
ESTILO	EMPOTRADO
UNIDAD	PIEZA



## HAFELE TAPA EMBELLECEDORA PERFIL C



### DESCRIPCIÓN

- ▶ TAPA FINAL, DE PLÁSTICO

### HAFELE TAPA EMBELLECEDORA PERFIL C

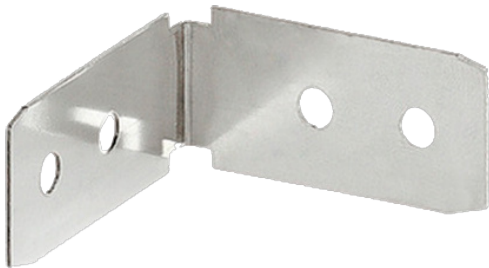
NO. PARTE	CHF-126.37.996
MATERIAL	PLÁSTICO
COLOR	PLATA
UNIDAD	PIEZA

**HAFELE TAPA EMBELLECEDORA DE CONCHA****TAPA EMBELLECEDORA**

LADO IZQUIERDO	CHF-126.37.998
LADO DERECHO	CHF-126.37.997
MATERIAL	PLÁSTICO
COLOR	PLATA
UNIDAD	PIEZA

**DESCRIPCIÓN**

▶ TAPA FINAL, DE PLÁSTICO

**HAFELE ESCUADRA MONTABLE****HAFELE ESCUADRA MONTABLE**

NO. PARTE	CHF-126.37.990
MATERIAL	ACERO INOXIDABLE
MEDIDAS	44 X 44 MM
UNIDAD	PIEZA

**DESCRIPCIÓN**

▶ PARA LA FIJACIÓN LATERAL A LAS PAREDES DEL GABINETE, PARA EMPUÑADURAS EMPOTRADAS.

## PERFIL DE ALUMINIO TIPO C NEGRO CEPILLADO



### JALADERA C NEGRO CEPILLADO

NO. PARTE	CHF-115.70.522
MEDIDA	4 M X 73.5 MM X 25 MM
ESTILO	EMPOTRADO
MATERIAL	ALUMINIO
UNIDAD	PIEZA

#### DESCRIPCIÓN

- ▶ IDEAL PARA CAJONES CUANDO EN DONDE SE BUSCA UN FRENTE LIMPIO.

## PERFIL DE ALUMINIO TIPO C GRIS CEPILLADO



### JALADERA C GRIS CEPILLADO

NO. PARTE	CHF-115.70.520
MEDIDA	4 M X 73.5 MM X 25 MM.
ESTILO	EMPOTRADO
MATERIAL	ALUMINIO
UNIDAD	PIEZA

#### DESCRIPCIÓN

- ▶ IDEAL PARA CAJONES CUANDO EN DONDE SE BUSCA UN FRENTE LIMPIO.

## PERFIL DE ALUMINIO TIPO C DORADO



### DESCRIPCIÓN

- ▶ IDEAL PARA CAJONES CUANDO EN DONDE SE BUSCA UN FRENTE LIMPIO.

### JALADERA C DORADO

NO. PARTE	CHF-115.70.523
MEDIDA	4 M X 73.5 MM X 25 MM
ESTILO	EMPOTRADO
MATERIAL	ALUMINIO
UNIDAD	PIEZA

## PERFIL DE ALUMINIO TIPO C GRIS PLATA



### DESCRIPCIÓN

- ▶ IDEAL PARA CAJONES CUANDO EN DONDE SE BUSCA UN FRENTE LIMPIO.

### JALADERA C GRIS PLATA

NO. PARTE	CHF-115.70.651
MEDIDA	4 M X 73.5 MM X 25 MM.
ESTILO	EMPOTRADO
MATERIAL	ALUMINIO
UNIDAD	PIEZA

## PERFIL DE ALUMINIO TIPO C NEGRO CEPILLADO



### JALADERA L NEGRO CEPILLADO

NO. PARTE	CHF-115.70.532
MEDIDA	4M X 53.2MM X 25MM.
ESTILO	EMPOTRADO
MATERIAL	ALUMINIO
UNIDAD	PIEZA

#### DESCRIPCIÓN

- ▶ IDEAL PARA CAJONES CUANDO EN DONDE SE BUSCA UN FRENTE LIMPIO.

## PERFIL DE ALUMINIO TIPO C GRIS CEPILLADO



### JALADERA L GRIS CEPILLADO

NO. PARTE	CHF-115.70.530
MEDIDA	4M X 53.2MM X 25MM.
ESTILO	EMPOTRADO
MATERIAL	ALUMINIO
UNIDAD	PIEZA

#### DESCRIPCIÓN

- ▶ IDEAL PARA CAJONES CUANDO EN DONDE SE BUSCA UN FRENTE LIMPIO.



## PERFIL DE ALUMINIO TIPO C DORADO



### JALADERA LDORADO

NO. PARTE	CHF-115.70.533
MEDIDA	4M X 53.2MM X 25MM.
ESTILO	EMPOTRADO
MATERIAL	ALUMINIO
UNIDAD	PIEZA

### DESCRIPCIÓN

- ▶ IDEAL PARA CAJONES CUANDO EN DONDE SE BUSCA UN FRENTE LIMPIO.

## PERFIL DE ALUMINIO TIPO C GRIS PLATA



### JALADERA L GRIS PLATA

NO. PARTE	CHF-115.70.642
MEDIDA	4M X 53.2MM X 25MM.
ESTILO	EMPOTRADO
MATERIAL	ALUMINIO
UNIDAD	PIEZA

### DESCRIPCIÓN

- ▶ IDEAL PARA CAJONES CUANDO EN DONDE SE BUSCA UN FRENTE LIMPIO.

## TAPA GRIS PLATA C



### ESPECIFICACIONES

NO. PARTE

CHF-481.21.980

UNIDAD

PIEZA

### DESCRIPCIÓN

▶ JUEGO DE TERMINACIONES (IZQ Y DER) PARA PERFIL ALUMINIO GOLA C PLATA

## TAPA GRIS CEPILLADO C



### ESPECIFICACIONES

NO. PARTE

CHF-481.21.981

UNIDAD

PIEZA

### DESCRIPCIÓN

▶ JUEGO DE TERMINACIONES (IZQ Y DER) PARA PERFIL GRIS CEPILLADO

## TAPA NEGRO CEPILLADO C



### ESPECIFICACIONES

NO. PARTE

CHF-481.21.982

UNIDAD

PIEZA

### DESCRIPCIÓN

▶ JUEGO DE TERMINACIONES (IZQ Y DER) PARA PERFIL NEGRO CEPILLADO

## TAPA GRIS PLATA L



### ESPECIFICACIONES

NO. PARTE

CHF-481.21.983

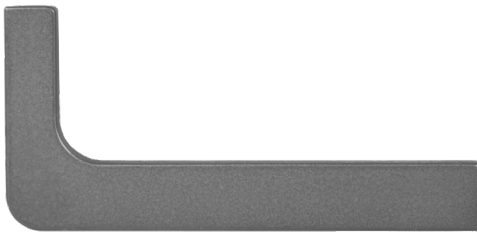
UNIDAD

PIEZA

### DESCRIPCIÓN

▶ JUEGO DE TERMINACIONES (IZQ Y DER) P/PERFIL ALUMINIO GOLA L GRIS PLATA

## TAPA GRIS CEPILLADO L



### ESPECIFICACIONES

NO. PARTE

CHF-481.21.984

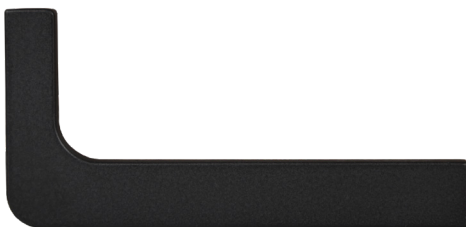
UNIDAD

PIEZA

### DESCRIPCIÓN

▶ JUEGO DE TERMINACIONES (IZQ Y DER) P/PERFIL ALUMINIO GOLA L GRIS CEPILLADO

## TAPA NEGRO CEPILLADO L



### ESPECIFICACIONES

NO. PARTE

CHF-481.21.985

UNIDAD

PIEZA

### DESCRIPCIÓN

▶ JUEGO DE TERMINACIONES (IZQ Y DER) P/PERFIL ALUMINIO GOLA L NEGRO CEPILLADO

# ESQUINA EXTERIOR PERFIL GOLA L GRIS PLATA



## ESPECIFICACIONES

NO. PARTE

CHF-481.21.986

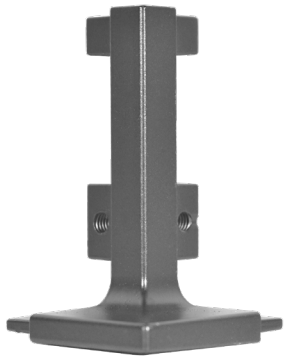
UNIDAD

PIEZA

## DESCRIPCIÓN

▶ ESQUINA EXTERIOR PARA PERFIL EN L DE HAFELE. ESTE PRODUCTO ESTÁ HECHO DE ZINC E INCLUYE UNA ESQUINA EXTERIOR Y TORNILLERÍA.

# ESQUINA EXTERIOR PERFIL GOLA L GRIS CEPILLADO



## ESPECIFICACIONES

NO. PARTE

CHF-481.21.987

UNIDAD

PIEZA

## DESCRIPCIÓN

▶ ESQUINA EXTERIOR PARA PERFIL EN L DE HAFELE. ESTE PRODUCTO ESTÁ HECHO DE ZINC E INCLUYE UNA ESQUINA EXTERIOR Y TORNILLERÍA.

# ESQUINA EXTERIOR PERFIL GOLA L NEGRO CEPILLADO



## ESPECIFICACIONES

NO. PARTE

CHF-481.21.988

UNIDAD

PIEZA

## DESCRIPCIÓN

▶ ESQUINA EXTERIOR PARA PERFIL EN L DE HAFELE. ESTE PRODUCTO ESTÁ HECHO DE ZINC E INCLUYE UNA ESQUINA EXTERIOR Y TORNILLERÍA.

# ESQUINA INTERIOR PERFIL GOLA L GRIS PLATA



## ESPECIFICACIONES

NO. PARTE

CHF-481.21.990

UNIDAD

PIEZA

## DESCRIPCIÓN

▶ ESQUINA INTERIOR PARA PERFIL EN L DE HAFELE. ESTE PRODUCTO ESTÁ HECHO DE ZINC E INCLUYE UNA ESQUINA INTERIOR Y TORNILLERÍA.

# ESQUINA INTERIOR PERFIL GOLA L NEGRO CEPILLADO



## ESPECIFICACIONES

NO. PARTE

CHF-481.21.991

UNIDAD

PIEZA

## DESCRIPCIÓN

▶ ESQUINA INTERIOR PARA PERFIL EN L DE HAFELE. ESTE PRODUCTO ESTÁ HECHO DE ZINC E INCLUYE UNA ESQUINA INTERIOR Y TORNILLERÍA.

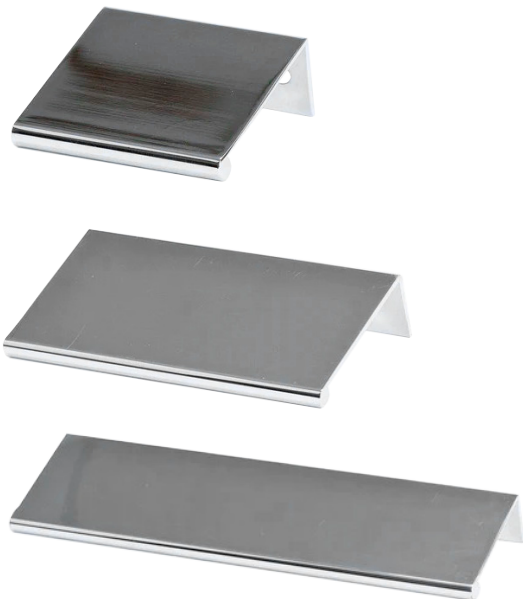
## PERFIL ALUMINIO NEGRO



NO. PARTE	CENTRO A CENTRO	LARGO
CP-144ABL	33 MM	44 MM
CP-145ABL	76 MM	106 MM
CP-146ABL	160 MM	169 MM



## PERFIL ALUMINIO SATINADO



NO. PARTE	CENTRO A CENTRO	LARGO
CP-156ASN	33 MM	44 MM
CP-157ASN	76 MM	106 MM
CP-158ASN	160 MM	169 MM





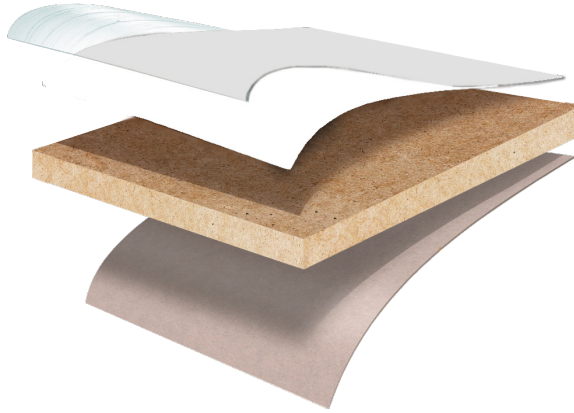


NO. PARTE	CENTRO A CENTRO	LARGO
CP-148AL	33 MM	44 MM
CP-149AL	76 MM	106 MM
CP-150AL	160 MM	169 MM





**TABLERO DE  
ALTO BRILLO**



## DESCRIPCIÓN

ES UN MATERIAL IDEAL PARA LA FRABRICACIÓN DE MUEBLES, YA QUE ES FÁCIL DE CORTAR, DE MECANIZAR Y NO PRODUCE ASTILLAS. TRABAJA PRÁCTICAMENTE IGUAL QUE LA MADERA MACIZA. ADEMÁS PUEDE NO SER NECESARIO UTILIZAR CLAVOS O TORNILLO.

### MDF DE ALTO BRILLO COLOR SOLIDO

**MEDIDAS:** 1200MM X 2400MM

**GROSOR:** 18MM

**PESO:** 50KG

### ESTRUCTURA DEL MDF

#### FRENTE:

- TABLERO DE MDF
- BASE DE PAPEL MELAMINA
- 6 CAPAS DE PINTURA DE COLOR EN POLIURETANO
- 5 CAPAS DE PRIMER UV
- 1 CAPA DE UV DE ALTO BRILLO ANTI-BACTERIAL

#### REVERSO

- PAPEL MELAMINA BLANCO

### COLORES DISPONIBLES

**BLANCO**      **MDF-BLANCO**

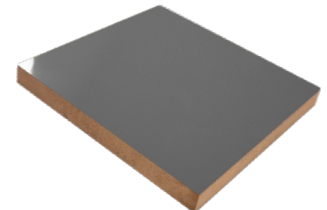
**GRIS**      **MPET-GRIS**

NO ES APTO PARA EXTERIOR NI CONDICIONES HUMEDAS

**BLANCO**

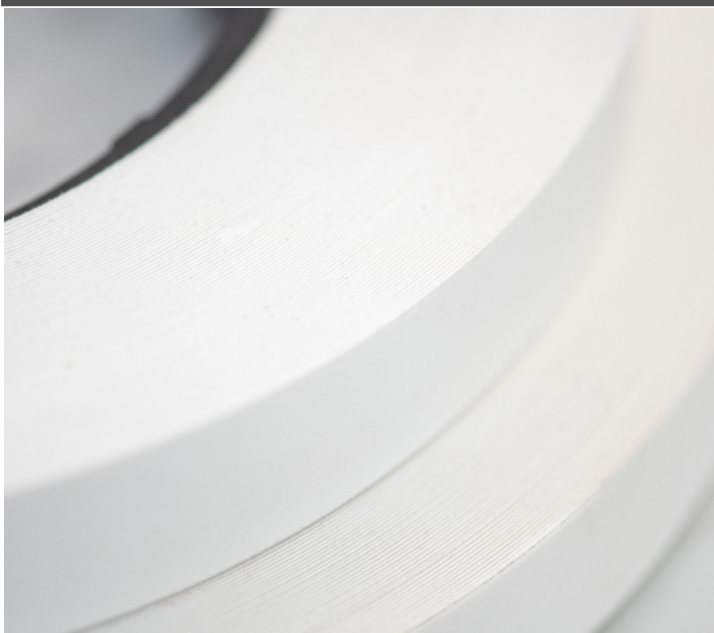


**GRIS**



## DESCRIPCIÓN

- ▶ CHAPACINTA DE POLICLORURO DE VINILO (PVC)  
PARA TABLERO MDF ALTOBRILLO



### CHAPACINTA PVC

LONGITUD:

328 PIES (100M)

### COLORES DISPÓNIBLES

BLANCO

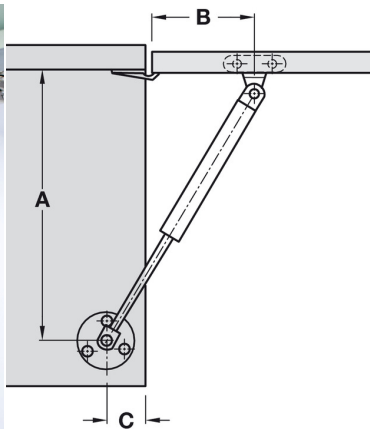
CCPVC-BLANCO





**MECANISMOS  
DE ELEVACIÓN**

## PISTÓN PARA PUERTA



### PISTÓN PARA PUERTA

60N	CG-003
80N	CG-004
100N	CG-005
120N	CG-006
150N	CG-007
UNIDAD	PIEZA

#### DESCRIPCIÓN

▶ MECANISMO DE ELEVACIÓN PARA PUERTAS ABATIBLES.

## COMPAS ELEVADOR PARA PUERTAS



### COMPAS ELEVADOR PARA PUERTAS

NO. PARTE	CM-003
UNIDAD	PIEZA

#### DESCRIPCIÓN

▶ MECANISMO QUE PERMITE LA APERTURA MECANICA DE UNA PUERTA DE GABINETE, PERMITIENDO DEJAR FIJA LA PUERTA EN LA ALTURA DESEADA.





## MECANISMO DE ELEVACIÓN

IZQUIERDO	CM-004L
DERECHO	CM-004R
UNIDAD	PAR

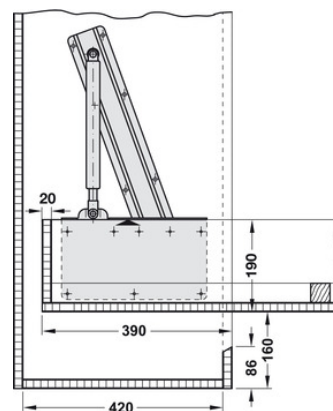
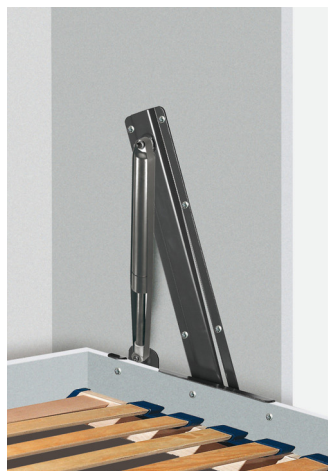
### DESCRIPCIÓN

MECANISMO DE ELEVACIÓN PARA PUERTAS ABATIBLES.

# KIT DE HERRAJE PARA CAMA ABATIBLE

## HERRAJE PARA CAMA ABATIBLE

HERRAJE	CHF- 271.95.203
PISTÓN DE GAS	CHF- 271.99.410
PATA PLEGABLE	CHF- 271.95.361
MATERIAL	ACERO
UNIDAD	PIEZA
COLOR	NEGRO
CAPACIDAD	100 KG.



### DESCRIPCIÓN

KIT DE HERRAJE PARA CAMA ABATIBLE "BETTLIFT" PARA MONTAJE LONGITUDINAL. PARA CAMAS ABATIBLES SEGÚN EL MODELO PROPIO DE CONSTRUCCIÓN.

## DESCRIPCIÓN

SET DE MANIJA RESIDENCIAL PARA ENTRADAS. CIERRE DE 5 PINES PARA ALTA SEGURIDAD. PROBADA POR HASTA 200 000 CICLOS. INCLUYE TORNILLERÍA.



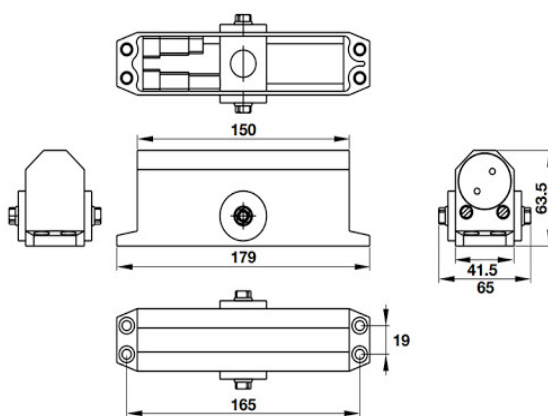
### CIERRA PUERTAS AEREO

NO. DE PARTE	<b>CHF-931.77.031</b>
FUERZA DE CIERRE	EN3
ÁNGULO DE APERTURA	<180°
ANCHO MÁX DE LA PUERTA	1000 MM
APERTURA	IZQUIERDA Y DERECHA
PESO MÁXIMO	60KG
UNIDAD	1 PIEZA

### DIMENSIONES

LARGO	<b>178 MM</b>
ANCHO	43 MM
ALTO	61 MM

### INCLUYE MATERIAL DE MONTAJE





# NAVAJAS Y DISCOS



## AMANA TOOL BROCA FORSTNER 35MM



### AMANA TOOL BROCA FORSTNER 35MM

NO. PARTE	FO-349
MEDIDA	35MM
UNIDAD	PIEZA

#### DESCRIPCIÓN

- ▶ FACILITA LA PERFORACIÓN PARA INSTALACIÓN DE PARA BISAGRA BIDIMENSIONAL

## TIMBERLINE FORSTNER DE 1-3/8



### TIMBERLINE FORSTNER DE 1-3/8

NO. PARTE	660-165
MEDIDA	1-3 / 8 "
UNIDAD	PIEZA

#### DESCRIPCIÓN

- ▶ BROCAS FORSTNER CON PUNTA DE CARBURO. ACERO DE ALTA VELOCIDAD.

## TIMBERLINE RECTA 1/2



### TIMBERLINE RECTA 1/2

NO. PARTE 100-42

MEDIDA 1/2" X 1/4" VASTAGO

UNIDAD PIEZA

#### DESCRIPCIÓN

- ▶ RECTA DE DOS FILOS  
ACERO DE ALTA VELOCIDAD

## TIMBERLINE RECTA 3/8



### TIMBERLINE RECTA 3/8

NO. PARTE 100-34

MEDIDA 3/8" X 1/4" VASTAGO

UNIDAD PIEZA

#### DESCRIPCIÓN

- ▶ RECTA DE DOS FILOS.  
ACERO DE ALTA VELOCIDAD.

# TIMBERLINE RECTA 1/2×1-1/4



## TIMBERLINE RECTA 1/2×1-1/4

NO. PARTE

120-12

MEDIDA

1/2X1-1/4

UNIDAD

PIEZA

### DESCRIPCIÓN

- ▶ RECTA DE DOS FILOS  
ACERO DE ALTA VELOCIDAD

# BROCA TIMBERLINE 1/4"



## BROCA TIMBERLINE 1/4"

NO. PARTE

100-10

UNIDAD

PIEZA

### DESCRIPCIÓN

- ▶ PARA MADERA CON 2 FILOS RECTA. PARA MADERA



## BROCA TIMBERLINE 1/2 CON BALERO EN MEDIO



### BROCA TIMBERLINE 1/2 CON BALERO EN MEDIO

NO. PARTE

120-20

UNIDAD

PIEZA

### DESCRIPCIÓN

- ▶ ESTA BROCA ES ESENCIALMENTE UN PASO DE CORTE RECTO CON UN RODAMIENTO DE BOLAS PILOTO VÁSTAGO MONTADO.

## BROCA TIMBERLINE 1/4" CON BALERO EN MEDIO



### BROCA TIMBERLINE 1/4 CON BALERO EN MEDIO

NO. PARTE

120-10

UNIDAD

PIEZA

### DESCRIPCIÓN

- ▶ ESTA BROCA ES ESENCIALMENTE UN PASO DE CORTE RECTO CON UN RODAMIENTO DE BOLAS PILOTO VÁSTAGO MONTADO.

## AVELLANADOR TIMBERLINE CON PUNTA PARA TORNILLO



### AVELLANADOR CON PUNTA DE CARBURO

NO. PARTE

608-112

UNIDAD

PIEZA

## AVELLANADOR TIMBERLINE CON PUNTA PARA TORNILLO



### AVELLANADOR TIMBERLINE CON PUNTA DE CARBURO

NO. PARTE

608-114

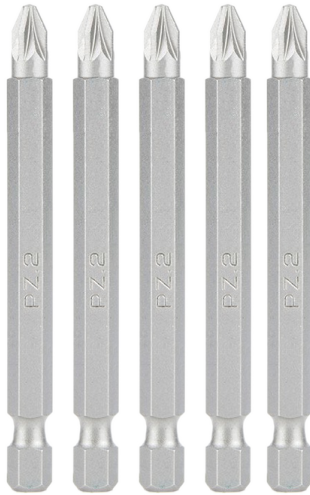
UNIDAD

PIEZA

### DESCRIPCIÓN

PERFORAR EL AGUJERO PILOTO Y AVELLANADO CÓNICO PARA TORNILLOS DE MADERA. METAL DURO PARA OBTENER RESULTADOS DURADEROS EN LA MADERA DURA, MADERA CONTRACHAPADA, PLÁSTICO, ETC. INCLUYE BROCA.

## PUNTA POZIDRIVE DE CAMBIO RÁPIDO



### PUNTA POZIDRIVE DE CAMBIO RÁPIDO

3" DE LARGO	608-675
VÁSTAGO	1/4 (6.35 MM)
UNIDAD	5 PIEZA

## PUNTAS DE BROCA DE TORNILLO PHILLIPS



### PUNTAS DE BROCA

2" DE LARGO	608-632
3" DE LARGO	608-605
VÁSTAGO	1/4 (6.35 MM)
UNIDAD	5 PIEZA

### DESCRIPCIÓN

- ▶ ESTA BROCA ES ESENCIALMENTE UN PASO DE CORTE RECTO CON UN RODAMIENTO DE BOLAS PILOTO VÁSTAGO MONTADO.



## BROCA DE ACERO



### BROCA DE ACERO

1/2" 12.7MM	608-162
3/8" 9.5MM	611-144
1/4" 6.4MM	611-128
3/16 4.8MM	1/2" 12.7MM
UNIDAD	PIEZA

## BROCA HSS DE PUNTILLA



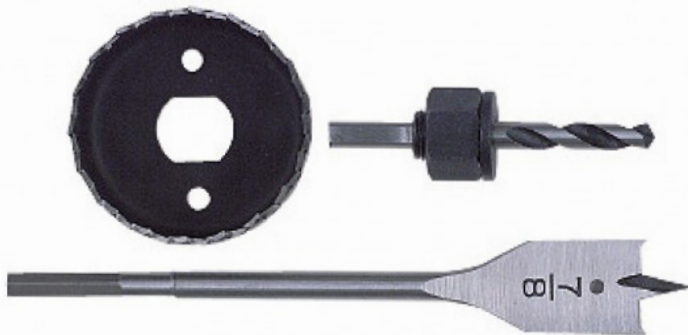
### BROCA HSS DE PUNTILLA

3/16 4.8MM	606-116
5MM	606-117
6MM	606-123
1/2" 12.7 MM	606-156
3/8" 9.5 MM	606-140
8 MM	606-133
UNIDAD	5 PIEZAS

### DESCRIPCIÓN

▶ ESTA BROCA ES DE ELECCIÓN PARA EL CORTE DE MADERA DE PRECISIÓN. LOS BITS ESTÁN HECHOS DE ACERO DE ALTA VELOCIDAD .

## JUEGO PARA INSTALACIÓN DE CERRADURAS



### JUEGO PARA INSTALACIÓN DE CERRADURAS

NO. PARTE	650-100
MEDIDA	7/8"
UNIDAD	JUEGO

#### DESCRIPCIÓN

▶ PARA LA INSTALACIÓN DE CERRADURAS DE 2-1/8"

## JUEGO DE 6 BROCAS PLANAS DE PRECISIÓN PARA MADERA



### JUEGO DE 6 BROCAS PLANAS DE PRECISIÓN

NO. PARTE	604-800
MEDIDA	1/4 6.5MM
UNIDAD	JUEGO

#### DESCRIPCIÓN

▶ DISEÑO HEXAGONAL DE MANGO PARA QUICK RELEASE.

## TIMBERLINE CORTADORA PARA CHAPACINTA



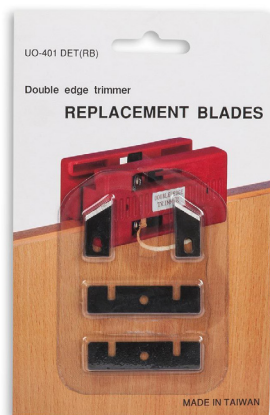
### TIMBERLINE CORTADORA PARA CHAPACINTA

NO. PARTE	3400
GROSOR	DE 1/2" A 1"
UNIDAD	PIEZA

#### DESCRIPCIÓN

▶ CORTADORA DE DOBLE FILO PARA CHAPACINTA ES UN PRODUCTO IDEAL PARA CORTAR EL EXCEDENTE DE CHAPACINTA DESPUÉS DE ENCHAPADO Y EVITAR UN RETRABAJO.

## NAVAJAS DE REPUESTO PARA CORTADORA DE CHAPACINTA



### NAVAJAS DE REPUESTO

NO. PARTE	3402
UNIDAD	PIEZA

#### DESCRIPCIÓN

▶ REPUESTO DE NAVAJAS PARA CORTADORA DE CHAPACINTA.



# DISCO DE CORTE PARA CORTES FINOS Y LIMPIOS



## DISCO DE CORTE

NO. PARTE	250-801
MEDIDA	10"
DIENTES DE CORTE	80
UNIDAD	PIEZA

### DESCRIPCIÓN

ESTE DISCO DE SIERRA SE HA DISEÑADO PARA EL ACABADO, PLÁSTICOS TRANSVERSALES, MELAMINA DOBLE CARA Y PLÁSTICO LAMINADO MDF.

# AMANA TOOL DISCO DE CORTE PARA MDF



## AMANA TOOL DISCO DE CORTE PARA MDF

NO. PARTE	610801
PESO	0.114 KG
MEDIDA	10"
DIENTES DE CORTE	80
UNIDAD	PIEZA

### DESCRIPCIÓN

ESTA HOJA ES IDEAL PARA CORTAR MATERIALES CON CAPAS SUPERFICIALES FRÁGILES, COMO CHAPAS Y LAMINADOS.

CORTE FINO Y CORTE TRANSVERSAL CON PUNTA DE CARBURO 10 PULGADAS DE DIÁMETRO X 80T TCG, 10 GRADOS, 5/8 DE DIÁMETRO



## DISCO DE CORTE

NO. PARTE	250-800
MEDIDA	10"
DIENTES DE CORTE	80
UNIDAD	PIEZA

### DESCRIPCIÓN

- ▶ EXCELENTE PARA USO GENERAL, TRANSVERSAL Y ACABADO DE MADERAS BLANDAS Y DURAS.

# DISCO DE CORTE 7 1/4"



## DISCO DE CORTE 7 1/4"

NO. PARTE	175-24B
MEDIDA	7 1/4"
DIENTES DE CORTE	24
UNIDAD	PIEZA

# DISCO DE CORTE TIMBERLINE USO GENERAL



## TIMBERLINE 10" 40D USO GENERAL

NO. PARTE	250-400
MEDIDA	10"
DIENTES DE CORTE	40
UNIDAD	PIEZA

### DESCRIPCIÓN

- ▶ EXCELENTE PARA USO GENERAL, TRANSVERSAL Y ACABADO DE MADERAS BLANDAS Y DURAS.

# DISCO DE CORTE TIMBERLINE USO GENERAL



## TIMBERLINE 10" 60D USO GENERAL

NO. PARTE	250-600
MEDIDA	10"
DIENTES DE CORTE	60
UNIDAD	PIEZA

## DISCO DE CORTE TIMBERLINE CORTE FINO



### TIMBERLINE 10" 60D CORTE FINO

NO. PARTE	250-601
MEDIDA	10"
DIENTES DE CORTE	60
UNIDAD	PIEZA

## ADAPTADORES MAGNÉTICOS



### ADAPTADORES MAGNÉTICOS

NO. PARTE	608-508
MEDIDA	1/4 6.5MM
UNIDAD	3 PIEZAS





# PEGAMENTOS

# PEGAMENTO CARPENTER TACK



## DESCRIPCIÓN

▶ ADHESIVO AMARILLO PARA MADERA, FORMULADO A BASE DE RESINAS SINTÉTICAS DE ALTA CALIDAD Y EXCELENTE RESISTENCIA.

### PEGAMENTO CARPENTER TACK

NO. PARTE	GPC5401
TAMAÑO	GALÓN
APLICACIONES	BENEFICIOS
PUERTAS DE TAMBOR	ALTA ADHERENCIA
MARCOS	LISTO PARA USARSE
MOLDURAS	SECADO TRANSPARENTE
CLOSETS	
GABINETES	

# PEGAMENTO HIGH TACK



## DESCRIPCIÓN

▶ ADHESIVO AMARILLO DE ALTA ADHERENCIA, FORMULADO A BASE DE RESINAS DE PVA Y COPOLÍMEROS SINTÉTICOS DE ALTOS SÓLIDOS, ALTA CALIDAD Y EXCELENTE RESISTENCIA.

### PEGAMENTO HIGH TACK

GALÓN	GPA5925
FORMULADO PARA LA FABRICACION DE MUEBLES Y ENSAMBLES DE MADERA DE PINO, AGLOMERADO, MDF, TRIPLAY, ENTRE OTRAS.	
APLICACIONES	BENEFICIOS
MADERAS BLANDAS	PEGAMENTO DE ALTA PEGAJOSIDAD "TACK".
PINO	FÓRMULA DE SECADO RÁPIDO
TRIPLAY	EXCELENCIA ADHERENCIA
AGLOMERADO	LISTO PARA USARSE
	LIJABLE
	ESPECIAL PARA TRABAJOS EN MADERA DE PINO Y SEMEJANTES



## LITRO DE PEGAMENTO



### LITRO DE PEGAMENTO

NO. PARTE

LPA5925

TIPO DE PEGAMENTO

A BASE DE AGUA

### DESCRIPCIÓN

▶ ADHESIVO AMARILLO DE ALTA ADHERENCIA, FORMULADO A BASE DE RESINAS DE PVA Y COPOLÍMEROS SINTÉTICOS DE ALTOS SÓLIDOS, ALTA CALIDAD Y EXCELENTE RESISTENCIA.

## 1/2 LITRO DE PEGAMENTO



### 1/2 DE PEGAMENTO

NO. PARTE

MLPA5920

TIPO DE PEGAMENTO

A BASE AGUA

### DESCRIPCIÓN

▶ ADHESIVO AMARILLO DE ALTA ADHERENCIA, FORMULADO A BASE DE RESINAS DE PVA Y COPOLÍMEROS SINTÉTICOS DE ALTOS SÓLIDOS, ALTA CALIDAD Y EXCELENTE RESISTENCIA.

# PEGAMENTO WATERPROOF TACK TYPE III



## DESCRIPCIÓN

- ▶ ADHESIVO DE SUPERIOR RESISTENCIA A LA HUMEDAD, FORMULADO PARA LA FABRICACIÓN DE MUEBLES Y PUERTAS DE USO EXTERIOR EN CONSTANTE CONTACTO CON EL AGUA.

### PEGAMENTOS WATERPROOF TACK TYPE III

NO. PARTE	GPA5788
CONTENIDO	GALÓN
RESISTENCIA	AL AGUA

### APLICACIONES

TORNILLO
TECA
PAROTA
CAOBA

### BENEFICIOS

FUERTE ADHESIÓN
LIJABLE
USO EN EXTERIOR
RESISTENCIA AL AGUA

# PEGAMENTO SUPER HIGH TACK



## DESCRIPCIÓN

- ▶ ADHESIVO AMARILLO PARA MADERA HECHO A BASE DE RESINAS DE PVA Y COPOLÍMEROS SINTÉTICOS DE ALTOS SÓLIDOS, ALTA CALIDAD Y EXCELENTE RESISTENCIA .

### PEGAMENTO SUPER HIGH TACK

NO. PARTE	GPA5960
TAMAÑO	GALÓN

### APLICACIONES

ENCINO
ALDER
CAOBA
MAPLE
NOGAL
TORNILLO Y PAROTA

### BENEFICIOS

ALTA ADHERENCIA EN MADERAS DURAS Y DE POCO CERRADO
FÓRMULA DE SECADO RÁPIDO
SECADO TRANSPARENTE
EXCELENTE RESISTENCIA AL DESGARRE
PEGAMENTO DE ALTO "TACK"
LISTO PARA USARSE

# CUBETA DE PEGAMENTO HIGH TACK



## DESCRIPCIÓN

ADHESIVO AMARILLO DE ALTA ADHERENCIA, FORMULADO A BASE DE RESINAS DE PVA Y COPOLÍMEROS SINTÉTICOS DE ALTOS SÓLIDOS, ALTA CALIDAD Y EXCELENTE RESISTENCIA.

### CUBETA DE PEGAMENTO HIGH TACK

NO. PARTE

CPA5960

#### APLICACIONES

#### BENEFICIOS

MADERAS BLANDAS

PEGAMENTO DE ALTA PEGAJOSIDAD "TACK".

PINO

FÓRMULA DE SECADO RÁPIDO

TRIPLAY

EXCELENCIA ADHERENCIA

AGLOMERADO

LISTO PARA USARSE

LIJABLE

ESPECIAL PARA TRABAJOS EN MADERA DE PINO Y SEMEJANTES

# CUBETA DE PEGAMENTO CARPINTERO



## DESCRIPCIÓN

ADHESIVO AMARILLO PARA MADERA, FORMULADO A BASE DE RESINAS SINTÉTICAS DE ALTA CALIDAD Y EXCELENTE RESISTENCIA.

### CUBETA DE PEGAMENTO CARPINTERO

NO. PARTE

CPC5401

#### APLICACIONES

#### BENEFICIOS

PUERTAS DE TAMBOR

ALTA ADHERENCIA

MARCOS

LISTO PARA USARSE

MOLDURAS

SECADO TRANSPARENTE

CLOSETS

GABINETES



## DESCRIPCIÓN

- ▶ ADHESIVO DE SUPERIOR RESISTENCIA A LA HUMEDAD, FORMULADO PARA LA FABRICACIÓN DE MUEBLES Y PUERTAS DE USO EXTERIOR EN CONSTANTE CONTACTO CON EL AGUA.

### CUBETAS WATERPROOF TACK TYPE III

NO. PARTE	CPA5788
CONTENIDO	CUBETA
RESISTENCIA	AL AGUA
APLICACIONES	BENEFICIOS
TORNILLO	FUERTE ADHESIÓN
TECA	LIJABLE
PAROTA	USO EN EXTERIOR
CAOBA	RESISTENCIA AL AGUA

# PEGAMENTO DE CONTACTO



## DESCRIPCIÓN

- ▶ ADHESIVO DE CONTACTO A BASE DE RESINAS DE POLICROROPENO DE ALTA CALIDAD, ROCIABLE, DE ALTO CUBRIMIENTO Y EXCELENTES RESULTADOS.

### PEGAMENTO DE CONTACTO

GALÓN	GPC7520
LITRO	LPC7520
APLICACIONES	BENEFICIOS
LAMINADOS PLÁSTICOS	FUERTE TACK
TRIPLAY	RESISTENTE A LA HUMEDAD
VINYL	RESISTENTE A LA INTERPERIE
TILE	
LINÓLEUM	
LÁMINA DECORATIVA DE MADERA	
LÁMINA METÁLICA A MADERA	
CONCRETO	
ALFOMBRA	

## CUBETA DE PEGAMENTO DE CONTACTO



### DESCRIPCIÓN

ADHESIVO DE CONTACTO A BASE DE RESINAS DE POLICROROPENO DE ALTA CALIDAD, ROCIABLE, DE ALTO CUBRIMIENTO Y EXCELENTES RESULTADOS.

### CUBETA DE PEGAMENTO DE CONTACTO

NO. PARTE	CPC7520
TIPO DE PEGAMENTO	A BASE SOLVENTE
APLICACIONES	BENEFICIOS
LAMINADOS PLÁSTICOS	FUERTE TACK
TRIPLAY	RESISTENTE A LA HUMEDAD
VINYL	RESISTENTE A LA INTERPERIE
TILE	
LINÓLEUM	
LÁMINA DECORATIVA DE MADERA	
LÁMINA METÁLICA A MADERA	
CONCRETO	
ALFOMBRA	

## SILICÓN USO GENERAL TRANSLUCIDO HT



### DESCRIPCIÓN

PARA TRABAJOS DE USO GENERAL EN LA CASA, OFICINA Y ESCUELA. SELLADO HERMÉTICO DE IMPERMEABLE.

### SILICÓN USO GENERAL TRANSLUCIDO HT

NO. PARTE	CS- 160208
CONTENIDO	280ML
RESISTENCIA	-40 °C A 100 °C



## SELLADOR ACRILICO BLANCO HT

NO. PARTE

CS-160220

CONTENIDO

280ML

SE ADHIERE PERFECTAMENTE A MADERA,  
CONCRETO, METAL Y MÁRMOL.

### DESCRIPCIÓN

- ▶ IDEAL PARA EMBOQUILLAR PUERTAS, VENTANAS Y RELLENAR GRIETAS Y SUPERFICIES. FLEXIBLE SIN AGRIETARSE PINTABLE.

## APLICADORES PARA PEGAMENTO



### APLICADORES PARA PEGAMENTO

LITRO

CDM -019-1

1/2 LITRO

CDM-019-12

1/4 LITRO

CDM-019-14

COLOR

TRANSPARENTE

UNIDAD

PIEZA

### DESCRIPCIÓN

- ▶ IDEAL PARA APLICAR PEGAMENTO EN LUGARES PRECISOS.





# RESANADOR

FAMOWOOD®

LATEX  
FORMULA

CHOICE  
Furniture  
& Cabinet  
Finishes

WOOD  
FILLER

FÓRMULA  
DE LATEX

NO ORO • EZ CLEAN-UP | DE POCO OLOR • LIMPIEZA FÁCIL

INTERIOR/EXTERIOR • SMOOTH FINISH • 1/4 Pint (118 mL)

## FAMOWOOD LATEX WOOD FILLER PINT



### DESCRIPCIÓN

REPARA DEFECTOS GRANDES Y PEQUEÑOS; GRIETAS, AGUJEROS, MANCHAS IDEAL PARA TRABAJOS EN MADERA.  
BASE DE AGUA.

### FAMOWOOD LATEX WOOD FILLER PINT

BIRCH	CC-093B
MAHOGANY	CC-093MAH
MAPLE	CC-093MAP
NATURAL	CC-093NAT
WALNUT	CC-093W
WHITE PINE	CC-093WP
TAMAÑO	1 PINT (473 ML)

## FAMOWOOD LATEX WOOD FILLER GALÓN



### DESCRIPCIÓN

REPARA DEFECTOS GRANDES Y PEQUEÑOS; GRIETAS, AGUJEROS, MANCHAS IDEAL PARA TRABAJOS EN MADERA.  
BASE DE AGUA.

### FAMOWOOD LATEX WOOD FILLER GALÓN

MAPLE	CC-089MAP
WHITE	CC-089W
WHITE PINE	CC-089WP
TAMAÑO	1 GALÓN



## FAMOWOOD ORIGINAL WOOD FILLER PINT



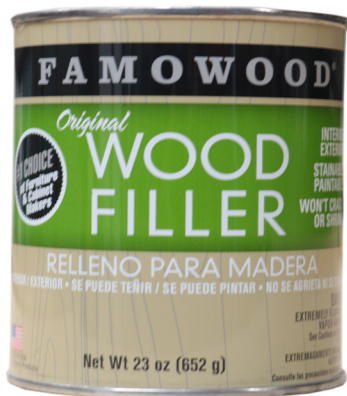
### DESCRIPCIÓN

REPARA DEFECTOS GRANDES Y PEQUEÑOS; GRIETAS, AGUJEROS, MANCHAS IDEAL PARA TRABAJOS EN MADERA. BASE SOLVENTE.

### FAMOWOOD ORIGINAL WOOD FILLER PINT

ALDER	CC-090AL
BIRCH	CC-090B
MAHOGANY	CC-090MAH
MAPLE	CC-090MAP
OAK	CC-090O
RED OAK	CC-090RO
WALNUT	CC-090WA
WHITE	CC-090W
WHITE GLAZE	CC-090WG
WHITE PINE	CC-090WP
TAMAÑO	23 OZ (652 G)

## FAMOWOOD ORIGINAL WOOD FILLER GALÓN



### DESCRIPCIÓN

REPARA DEFECTOS GRANDES Y PEQUEÑOS; GRIETAS, AGUJEROS, MANCHAS IDEAL PARA TRABAJOS EN MADERA. BASE SOLVENTE.

### FAMOWOOD ORIGINAL WOOD FILLER GALÓN

BIRCH	CC-088
CHERRY	CC-088CH
MAPLE	CC-088MAP
PINE	CC-088P
RED OAK	CC-088RO
WHITE	CC-088W
WHITE GLAZE	CC-088WG
WHITE PINE	CC-088WP
TAMAÑO	1 GALÓN



**VARIOS**



## IMÁN SENCILLO COLOR CAFÉ



### IMÁN SENCILLO

NO. PARTE	CM-100BR
COLOR	CAFÉ
UNIDAD	PIEZA

#### DESCRIPCIÓN

- ▶ IMÁN SENCILLO COLOR CAFÉ PARA PUERTAS DE COCINAS Y CLOSETS.

## IMÁN SENCILLO CON PIVOTE



### IMÁN SENCILLO CON PIVOTE

NO. PARTE	CM-101BL
COLOR	NEGRO
UNIDAD	PIEZA

#### DESCRIPCIÓN

- ▶ IMÁN SENCILLO CON PIVOTE, PARA PUERTAS DE COCINAS Y CLOSETS.



## DESCRIPCIÓN

- ▶ ESTÁ DISEÑADO PARA USARSE CON BISAGRAS SIN RESORTE Y SIN PESTILLO. ELIMINA LA NECESIDAD DE MANIJAS O JALADERAS.

## IMÁN PARA USO PESADO

NO. PARTE	CM-ZN80BL
COLOR	NEGRO
FUERZA MAGNÉTICA	29,4 N (3 KGF)
FUERZA DE COMPRESIÓN	49 N (5 KGF)
PESO	160 G
UNIDAD	PIEZA





## PERICOS PLATEADOS



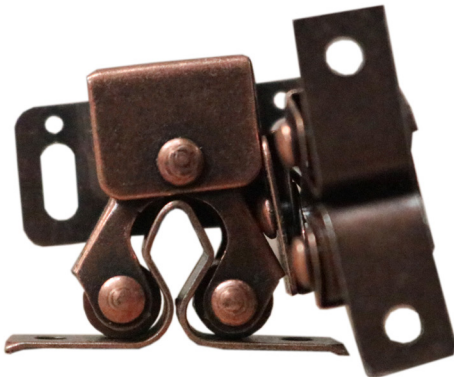
### PERICOS PLATEADOS

NO. PARTE	CP-092PC
COLOR	PLATEADO
UNIDAD	PIEZA

#### DESCRIPCIÓN

- ▶ BROCHE PERICO IDEAL PARA SUJETAR Y SOSTENER PUERTAS DE CLOSETS Y COCINAS.

## PERICOS COLOR CAFÉ



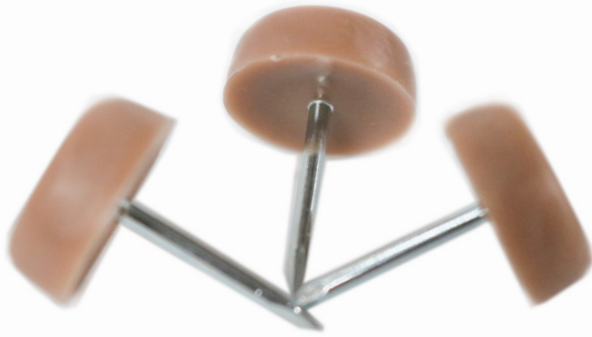
### PERICOS COLOR CAFÉ

NO. PARTE	CP-092AC
COLOR	CAFÉ
UNIDAD	PIEZA

#### DESCRIPCIÓN

- ▶ BROCHE PERICO IDEAL PARA SUJETAR Y SOSTENER PUERTAS DE CLOSETS Y COCINAS.

## RESBALÓN DE PLÁSTICO COLOR CAFÉ



### RESBALÓN DE COLOR CAFÉ

3/4" (19MM)

CD-093-3B

5/8" (16MM)

CD-093-7B

COLOR

CAFÉ

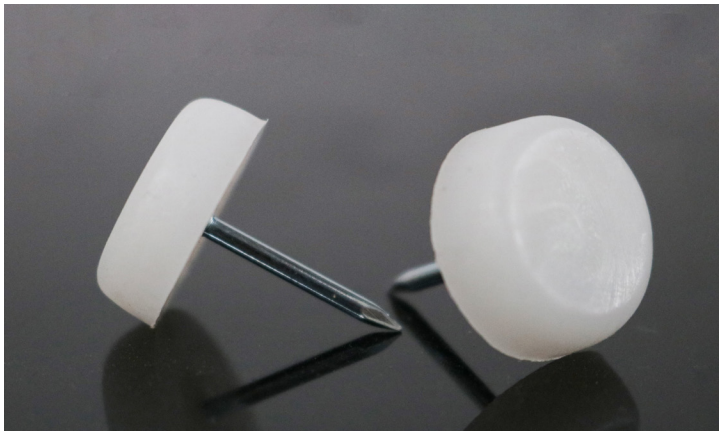
UNIDAD

100 PZ.

### DESCRIPCIÓN

- ▶ RESBALONES DE PLÁSTICO TIPO TACHUELA PARA SILLAS, SILLONES Y MUEBLES.

## RESBALÓN DE PLÁSTICO DE 3/4"



### RESBALÓN DE PLÁSTICO DE 3/4" COLOR BLANCO

NO. PARTE

CD-093-3WT

COLOR

BLANCO

UNIDAD

100 PZ.

### DESCRIPCIÓN

- ▶ RESBALONES DE PLÁSTICO TIPO TACHUELA PARA SILLAS, SILLONES Y MUEBLES.

## SOPORTE PARA ENTREPAÑO EN ESCUADRA



### SOPORTE PARA ENTREPAÑO EN ESCUADRA

MEDIDA	NO. PARTE
5MM(3/16")	CS-094SN5/PZ
1/4" (6.35MM )	CS-094BN/PZ
COLOR	SATINADO
UNIDAD	100 PZ.

#### DESCRIPCIÓN

- ▶ SOPORTE TIPO ESCUADRA PARA ESTANTES Y ENTREPAÑOS.

## SOPORTE PARA ENTREPAÑO TIPO PALITA



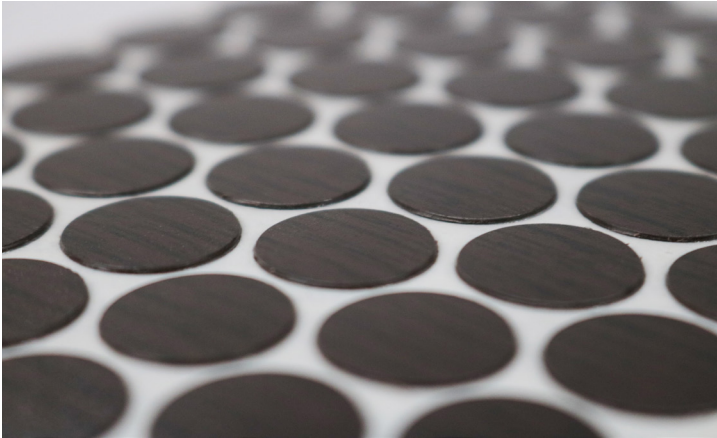
### SOPORTE PARA ENTREPAÑO TIPO PALITA

MEDIDA	NO. PARTE
5MM(3/16")	CS-095BN5/PZ
1/4" (6.35MM )	CS-095BN/PZ
COLOR	SATINADO
UNIDAD	100 PZ.

#### DESCRIPCIÓN

- ▶ SOPORTE TIPO PALITA PARA ESTANTES Y ENTREPAÑOS.

## TAPÓN PARA CHILILLO COLOR CHOCOLATE



### TAPÓN PARA CHILILLO COLOR CHOCOLATE

NO. PARTE	CFC-005C
COLOR	CHOCOLATE
UNIDAD	52 PZ.

#### DESCRIPCIÓN

- ▶ IDEAL PARA CUBRIR DETALLES ESTÉTICOS DEL ATORNILLADO EN PRODUCTOS ENCHAPADOS.

## TAPÓN PARA CHILILLO COLOR MAPLE



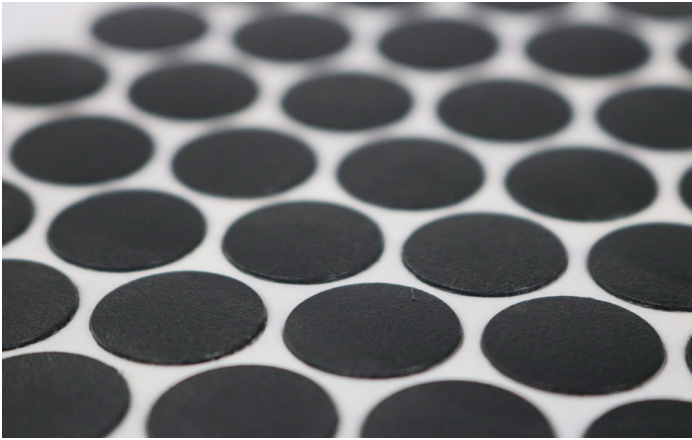
### TAPÓN PARA CHILILLO COLOR MAPLE

NO. PARTE	CFC-005M
COLOR	MAPLE
UNIDAD	52 PZ.

#### DESCRIPCIÓN

- ▶ IDEAL PARA CUBRIR DETALLES ESTÉTICOS DEL ATORNILLADO EN PRODUCTOS ENCHAPADOS.

## TAPÓN PARA CHILILLO COLOR NEGRO



### DESCRIPCIÓN

- ▶ IDEAL PARA CUBRIR DETALLES ESTÉTICOS DEL ATORNILLADO EN PRODUCTOS ENCHAPADOS.

### TAPÓN PARA CHILILLO COLOR NEGRO

NO. PARTE	CFC-005B
COLOR	NEGRO
UNIDAD	52 PZ.

## TAPÓN PARA CHILILLO COLOR BLANCO



### DESCRIPCIÓN

- ▶ IDEAL PARA CUBRIR DETALLES ESTÉTICOS DEL ATORNILLADO EN PRODUCTOS ENCHAPADOS.

### TAPÓN PARA CHILILLO COLOR BLANCO

NO. PARTE	CFC-005W
COLOR	BLANCO
UNIDAD	52 PZ.

## SILENCIADOR DE PLÁSTICO DE 3/8" PARA PUERTA



### SILENCIADOR DE PLÁSTICO DE 3/8"

NO. PARTE	CM-004T
COLOR	BLANCO
UNIDAD	100 PZ.

#### DESCRIPCIÓN

- ▶ GOMA PROTECTORA, IDEAL PARA CIERRES FUERTES DE PUERTA.

## JUEGO DE SOPORTE PARA CAMA



### JUEGO DE SOPORTE PARA CAMA

NO. PARTE	CSP-098
COLOR	NEGRO
UNIDAD	SET PARA UNA CAMA

#### DESCRIPCIÓN

- ▶ SOPORTE DESMONTABLE PARA CAMA, GENERA UNIÓN ENTRE LARGUERO Y CABECERA/PIECERA . SE UTILIZA EN UNIR Y ASEGURAR MARCOS DE CAMA, RIELES DE CAMA, LITERAS Y MUCHO MÁS.



## SOPORTE PARA ESPEJO



### SOPORTE PARA ESPEJO

6MM (1/4")	CSM-096-18
3MM (1/8")	CSM-096-14
COLOR	TRANSPARENTE
UNIDAD	100 PZ.

### DESCRIPCIÓN

▶ SOPORTE PARA DETENER ESPEJOS SIN MARCO.

## PASACABLES



### PASACABLES

2 1/2" (63MM)	CRG-21/2B
COLOR	NEGRO
UNIDAD	PIEZA

### DESCRIPCIÓN

▶ PROTEGE Y ORDENA LOS CABLES ELÉCTRICOS PARA ORDENADORES O EQUIPOS ELECTRÓNICOS.

## TAPETE ANTIDESLIZANTE PARA GABINETE



### TAPETE ANTIDESLIZANTE PARA GABINETE

NO. PARTE	CHF-547.92.429
MEDIDA	500MM X 10M
COLOR	GRIS
UNIDAD	ROLLO

#### DESCRIPCIÓN

- TAPETE ANTIDESLIZANTE PARA CAJONES Y GABINETES, PARA RECORTAR UNO MISMO.

## HAFELE CLIP Y PATA PARA ZOCLO



### HAFELE CLIP Y PATA PARA ZOCLO

CLIP	CRP-733006
MEDIDA DE LA PATA	NO. PARTE
4" (100MM)	CRP-474005
6" (150MM)	CRP-978005
COLOR	NEGRO
UNIDAD	PIEZA
CAPACIDAD	250 KG.

#### DESCRIPCIÓN

- PATA NIVEL ZOCLO DE NAYLON.

## TAPETE ANTIDESLIZANTE PARA GABINETE

### TAPETE ANTIDESLIZANTE PARA GABINETE

NO. PARTE	CHF-547.90.521
MEDIDA	600 X 1500 MM
COLOR	GRIS
UNIDAD	ROLLO



#### DESCRIPCIÓN

TAPETE ANTIDESLIZANTE PARA CAJONES Y GABINETES, PARA RECORTAR UNO MISMO.

## TAPETE ANTIDESLIZANTE PARA GABINETE

### TAPETE ANTIDESLIZANTE PARA GABINETE

NO. PARTE	CHF-547.90.901
MEDIDA	600 X 1500 MM
COLOR	PLATA
UNIDAD	ROLLO



#### DESCRIPCIÓN

TAPETE ANTIDESLIZANTE PARA CAJONES Y GABINETES, PARA RECORTAR UNO MISMO.

## HAFELE ZOCLO DE PVC ALUMINIO Y ACERO



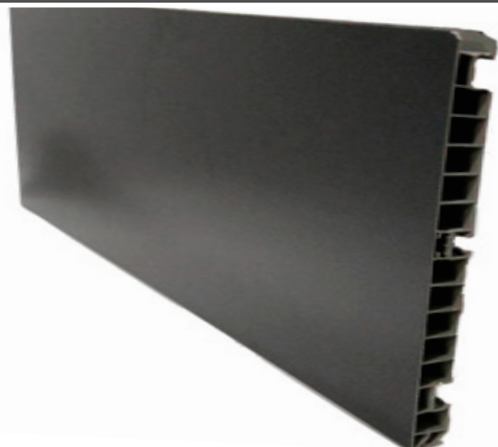
### DESCRIPCIÓN

ZOCLO PVC PLATEADO PARA OCULTAR PATA DE COCINA.  
SE RECOMIENDA EL USO DE PATA PARA MUEBLE: CRP-474005 y CRP-978005

### HAFELE ZOCLO DE PVC ALUMINIO CEPILLADO

NO. PARTE	CRZ-226001
100MM X 4M	ALUMINIO CEPILLADO
NO. PARTE	CRZ-227001
150MM X 4M	ALUMINIO CEPILLADO
UNIDAD	PIEZA
90 ° 100MM ALUMINIO CEPILLADO	CRZ-231001
90 ° 150MM ALUMINIO CEPILLADO	CRZ-232001
90 ° 100MM ACERO INÓXIDABLE	CRZ-231002
90 ° 150MM ACERO INÓXIDABLE	CRZ-232002

## HAFELE ZOCLO DE PVC NEGRO MATE



### DESCRIPCIÓN

ZOCLO PVC PLATEADO PARA OCULTAR PATA DE COCINA.  
SE RECOMIENDA EL USO DE PATA PARA MUEBLE: CRP-474005 y CRP-978005

### HAFELE ZOCLO DE PVC NEGRO MATE

NO. PARTE	CRZ-226004
100MM X 4M	NEGRO MATE
NO. PARTE	CRZ-227003
150MM X 4M	NEGRO MATE
UNIDAD	PIEZA
CONECTOR 90 ° 100MM	CRZ-231004
CONECTOR 90 ° 150MM	CRZ-232003

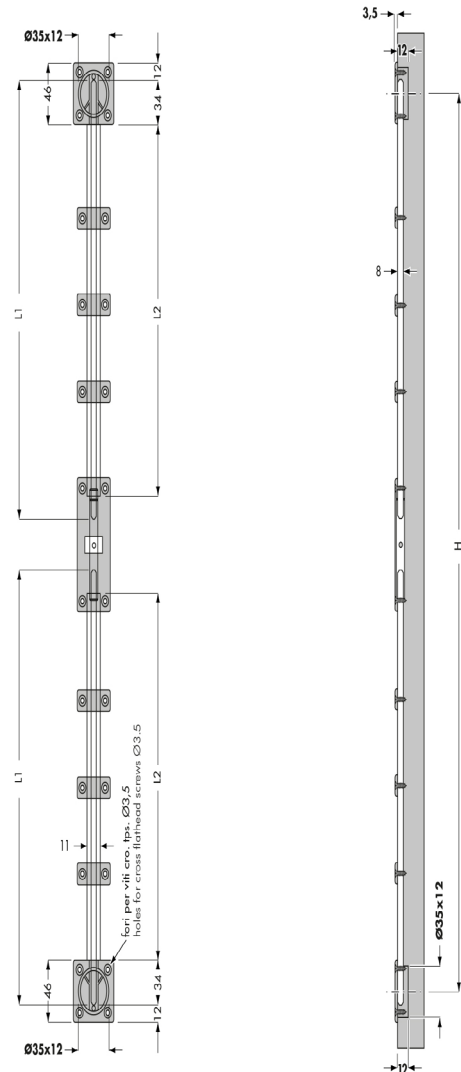


## KIT TENSOR PARA PUERTA CINETTO

NO. PARTE	<b>CS-B0010</b>
GROSOR DE PUERTA	MÍN. 5/8 IN
LONGITUD	90 3/8 IN*
FRESADORA	1 3/8 IN*

### DESCRIPCIÓN

ESTE ENDEREZADOR/TENSOR PARA PUERTAS ES UNA VARILLA ENROSCABLE AJUSTABLE PARA PUERTAS DE GABINETE GRANDES Y DELGADAS.





## LLANTA PARA MUEBLE

NO. PARTE	CC-50B
DIAMETRO	50 MM
BASE	38 MM
PERFORACIONES DE LA BASE	4
UNIDAD	PIEZA

### DESCRIPCIÓN

▶ IDEAL PARA FACILIATAR LA PORTABILIDAD DEL MUEBLE. SE COLOCA DEBAJO DEL MUEBLE PARA QUE ESTE RUEDE.





## VENTAS NACIONALES

TEL. (664) 547-70-90  
WHATSAPP: (664) 980-0903  
VENTAS.NACIONAL@IGRAHERRAJES.COM

## BODEGAS

CDMX

MONTERREY

GUADALAJARA

HERMOSILLO

## SUCURSALES

MATRIZ BLVD.2000  
TEL. (664) 2118853  
VENTAS@IGRAHERRAJES.COM

SUCURSAL LA MESA  
TEL. (664) 6216737  
VENTAS5@IGRAHERRAJES.COM

SUCURSAL ENSENADA  
TEL. (646)1726418  
ENSENADA@IGRAHERRAJES.COM

SUCURSAL MEXICALI  
TEL. (686) 516-0292  
VENTAS.MEXICALI@IGRAHERRAJES.COM

SUCURSAL CENTRO  
TEL. (664) 6853914  
VENTAS.CENTRO@IGRAHERRAJES.COM

SUCURSAL ROSARITO  
TEL. (661) 6127900  
VENTAS.ROSARITO@IGRAHERRAJES.COM

SUCURSAL SAN JOSÉ  
TEL. (624) 980-0685  
VENTAS.CABO@IGRAHERRAJES.COM

SUCURSAL SAN LUIS  
TEL. (653) 242-0015  
VENTAS.SLRC@IGRAHERRAJES.COM

V.2024.02

**IGRA**<sup>®</sup>  
HERRAJES Y ABRASIVOS

**IGRA<sup>®</sup>**

**HERRAJES Y ABRASIVOS**

***Visita nuestra tienda en línea:***

*[www.igraherrajes.com](http://www.igraherrajes.com)*